

KREIDLER

Ersatzteilliste

gültig ab Baujahr 1983

Mofa Flory G

ab Fahrgestell-Nr. XN 00101

Mofa Flory GL

ab Fahrgestell-Nr. XP 00101

KREIDLER

Fahrzeug-Vertriebs GmbH & Co. KG

4600 DORTMUND 12

Postfach 120352 - Tel. (0231) 594051 - Telex 822844 kreid d

Richtlinien für Teile-Bestellung und für die Handhabung der Teile-Preisliste

Nur Original-KREIDLER-Teile dürfen bei der Reparatur von KREIDLER-Fahrzeugen verwendet werden, da sonst jeder Garantieanspruch erlischt. Auch mit Rücksicht auf die Betriebssicherheit und die persönliche Sicherheit des Fahrers dürfen nur Original-KREIDLER-Teile verwendet werden. Das gleiche gilt für die Haftung des Händlers bei Unfällen. Also immer nur Original-KREIDLER-Teile! Um eine schnelle Erledigung Ihrer Bestellung zu ermöglichen, bitten wir folgende Richtlinien zu beachten:

1. Teile-Bestellung

- a) Bei Bestellungen sind ausschliesslich die gültigen KREIDLER-Hersteller-Nummern verbindlich, nicht aber textliche Bezeichnungen oder frühere Bestellnummern.

Bei Bestellungen von lackierten Teilen ist es notwendig, dass hinter der Hersteller-Nummer die Farbe des Fahrzeugs mit angegeben wird.

- b) Alle KREIDLER-Ersatzteile sind in laufender Hersteller-Nummer ab 5 Stellen (Beispiel 64.752), dann 7 Stellen (Beispiel 000.2074), dann 8 Stellen (Beispiel 813.313.50) und 10 Stellen (Beispiel 200001.2.150) in laufenden Gruppen (von 0 bis 9).

2. Teile-Preisliste

Um die gewünschte KREIDLER-Hersteller-Nummer herauszusuchen beachten Sie bitte folgendes:

(Beispiel 200001.2.150), die 7. Stelle von links nach rechts, also Gruppe 2, erst dann in laufender Hersteller-Nummer 200001.2.150 usw.

3. KREIDLER-Ersatzteil-Depots

Sämtliche Original-Teile werden ausschliesslich über nachstehende KREIDLER-Ersatzteil-Depots geliefert:

Gebr. Sie
Arsterdamm 70
Postfach 61 03 80
2800 Bremen 61
Tel: 0421/8770-1

Kanonenberg
INH. RUDOLF SCHEIDT
Oberste-Wilms-Str. 18
Postfach 12 03 47
4600 Dortmund 12
Tel: 0231/594051

Gerhard Förster
Ahrstr. 26
Postfach 10 04 64
5090 Leverkusen
Tel: 0214/63654

Hans Monz & Co.
Bruchhausenstr. 20-22
Postfach 28 48
5500 Trier
Tel: 0651/43034

Horst Hill
Zum Köpperner Tal 7
6382 Friedrichsdorf 2
Tel: 06175/267

Hermann Auch KG
Sickstr. 34
7000 Stuttgart 1
Tel: 0711/283172

In dringenden Ausnahmefällen hilft Ihnen auch:

Agrati-Garelli Verkaufs GmbH, Postfach 30 01 80, 5000 Köln 30, Tel: 0221/545688

| | Index | Inhaltsverzeichnis | Index |
|-------------------------------------|-------|---------------------------------|-------|
| <u>Motor:</u> | | <u>Karosserie:</u> | |
| Motorgehäuse | E 3 | Kraftstofftank, Kraftstoffhahn, | |
| Zylinder, Kolben, Kurbelwelle | F 3 | Schutzblech vorn Motor- | |
| Kupplung, Getriebe | G 3 | verkleidung rechts und links | A 4 |
| Zahnräder, Schaltwelle | H 3 | Schutzblech hinten | B 4 |
| Tretlagerteile, Kette, Ritzel | I 3 | Sitzbank, Werkzeugkasten, | |
| Vergaser, Stutzen, Luftfilter | | Gepäckträger | C 4 |
| Gehäuse | J 3 | | |
| Zündanlage | K 3 | <u>Elektrische Anlage</u> | |
| | | Flory G: | |
| <u>Hauptrahmen:</u> | | Schweinwerfer, Rücklicht, | |
| Rahmen, Ständer, Auspuffanlage | L 3 | Lenkschloss | D 4 |
| Federbein, Schwinge | M 3 | Bremslichtschalter, Zünd-Licht- | |
| | | Schalter, Tachoanlage | E 4 |
| <u>Teleskopgabel:</u> | | Flory GL: | |
| Telegabel vollst., Steuersatz, | | Scheinwerfer, Rücklicht, | |
| Gabelbrücke, Gleitrohr, Seiten- | N 3 | Lenkschloss, Schalter | F 4 |
| strahler | | Tachoanlage, Cockpit, Rück- | |
| Lenkerbügel, Gasdrehgriff, Schalt- | | spiegel, Glocke | G 4 |
| drehgriff, Kupplungszug, Schaltzug, | | | |
| Vorderrad-Bremszug | O 3 | | |
| | | | |
| <u>Vorderrad:</u> | | | |
| Druckgussrad, Bremsenteile | P 3 | | |
| | | | |
| <u>Hinterrad:</u> | | | |
| Druckgussrad, Bremsenteile | Q 3 | | |
| Kettenspanner | R 3 | | |

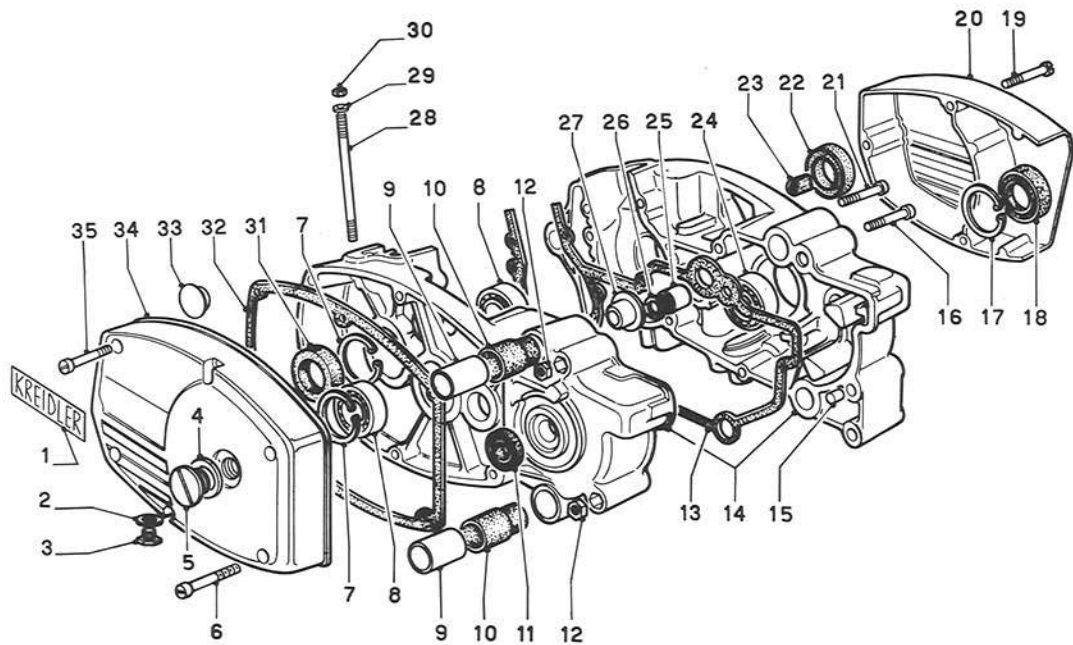


Gruppe: KREIDLER - Ausbesserungslack

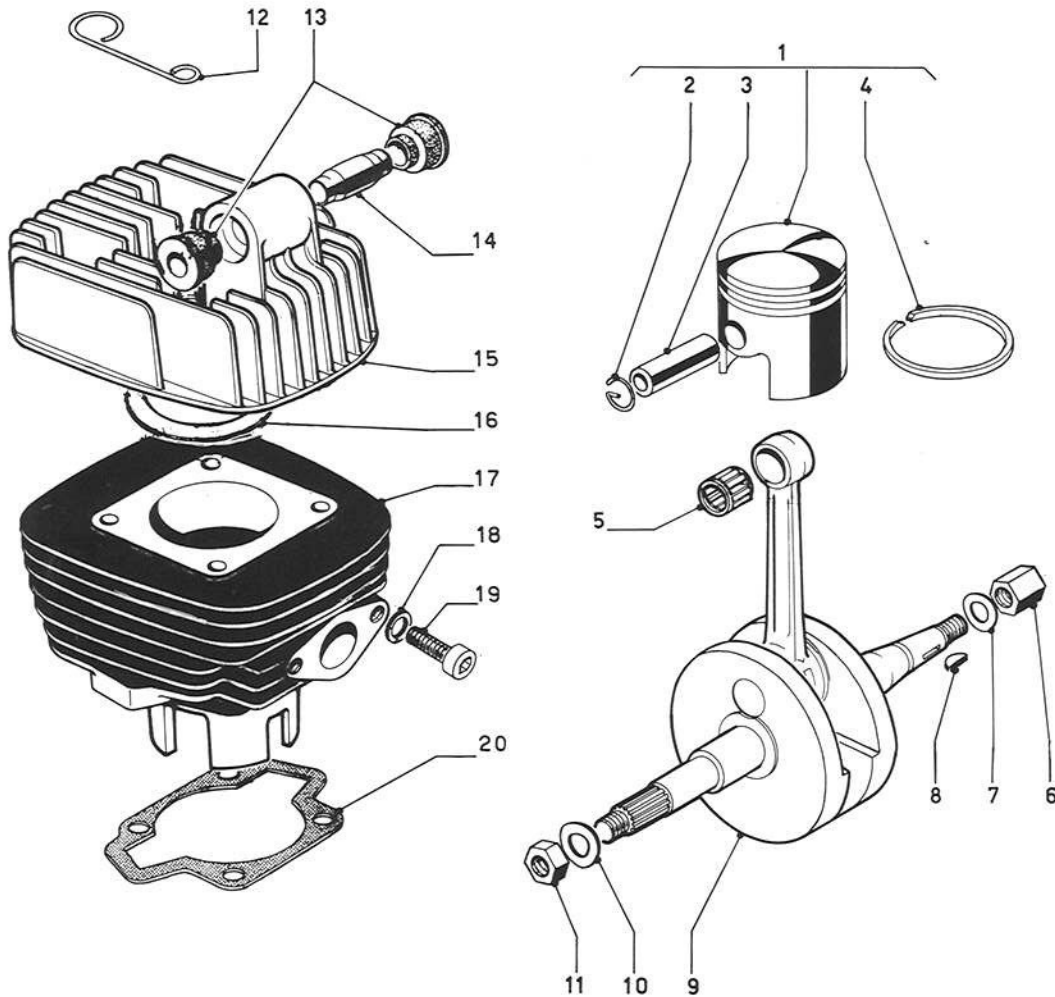
| Farb- Nr. | Benennung | Sprüh- dose | Lack- stift |
|--------------|--------------------|----------------|----------------|
| 78 | mattschwarz | 207224.18 | |
| 83 | silber metallic | 207274.18 | |
| 92 | signalrot | 207204.18 | |
| 98 | resdagrün metallic | 207014.18 | |

Da hier keine Original-Farbtöne abgebildet werden können, vergleichen Sie bitte die Farbbezeichnungen in Ihren Prospektunterlagen.

MOTORGEHÄUSE

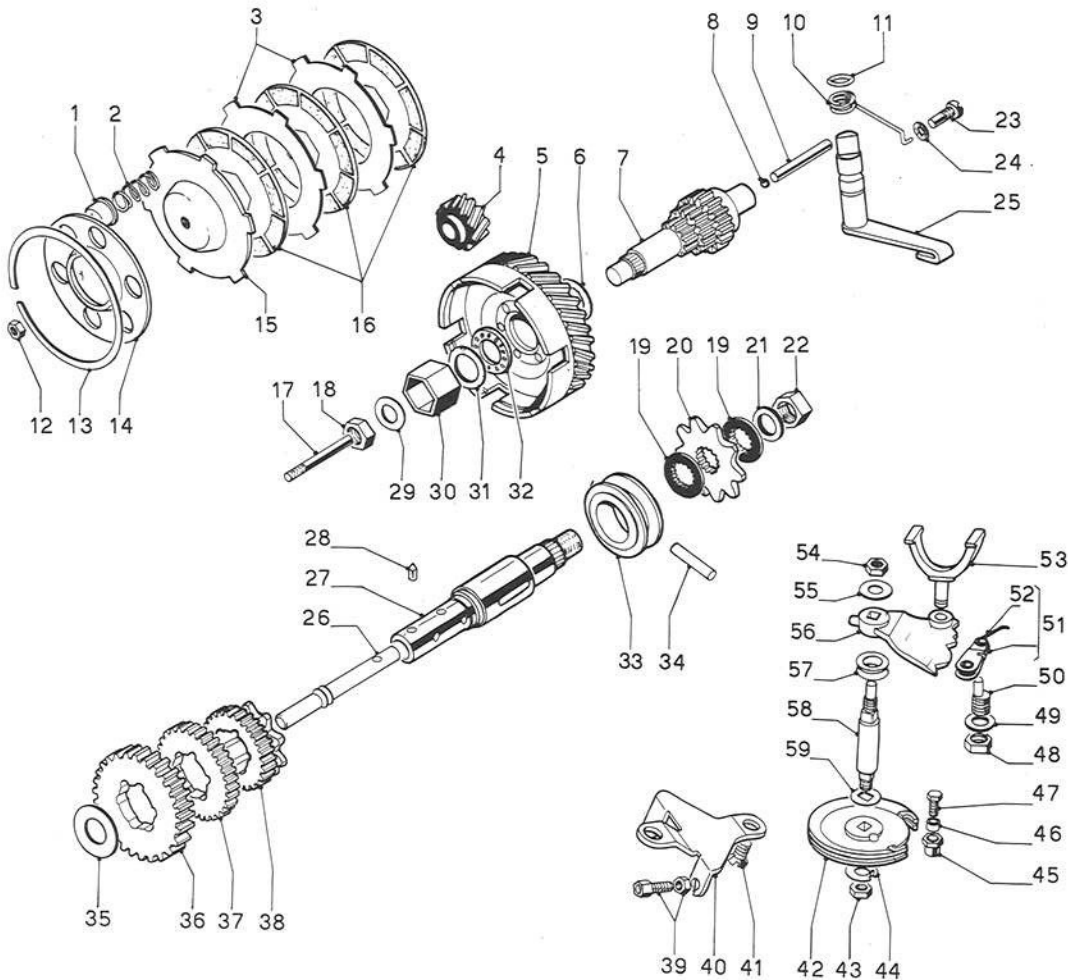


| Bild. Nr. | ET - NR. | BENENNUNG | Stückzahl | |
|--------------|--------------|-------------------------|-----------|---------------|
| | | | | alle Flory |
| 1 | 217153.1.462 | Firmenschild | | 2 |
| 2 | 298.423.00 | Dichtung | | 1 |
| 3 | 000315.1.193 | Ölablassschraube | | 1 |
| 4 | 298.210.00 | Dichtung | | 1 |
| 5 | 203002.1.191 | Öleinfüllschraube | | 1 |
| 6 | 152.240.00 | Schraube | | 2 |
| 7 | 000315.1.377 | Seegerring | | 3 |
| 8 | 302.058.00 | Kugellager | | 3 |
| 9 | 203002.1.547 | Distanzbuchse | | 4 |
| 10 | 203001.1.546 | Gummibuchse | | 4 |
| 11 | 298.671.00 | Wellendichtung | | 2 |
| 12 | 210.416.00 | Mutter | | 2 |
| 13 | 213001.1.311 | Dichtung | | 1 |
| 14 | 202057.1.110 | Gehäuse, rechts - links | | 1 |
| 15 | 000315.1.364 | Passhülse | | 2 |
| 16 | 152.375.00 | Schraube | | 1 |
| 17 | 274.030.00 | Seegerring | | 1 |
| 18 | 298.603.00 | Wellendichtung | | 1 |
| 19 | 152.400.00 | Schraube | | 6 |
| 20 | 217153.1.132 | Gehäusedeckel, rechts | | 1 |
| 21 | 152.392.00 | Schraube | | 6 |
| 22 | 298.682.00 | Wellendichtung | | 1 |
| 23 | 203003.5.159 | Gummitülle | | 1 |
| 24 | 304.557.00 | Kugellager | | 1 |
| 25 | 304.955.00 | Nadellager | | 1 |
| 26 | 214.825.00 | Scheibe | | 1 |
| 27 | 211001.1.237 | Buchse | | 1 |
| 28 | 000351.3.486 | Zylinderstiftschraube | | 4 |
| 29 | 000319.3.516 | Scheibe | | 4 |
| 30 | 210.044.00 | Mutter | | 4 |
| 31 | 298.683.00 | Wellendichtung | | 1 |
| 32 | 211001.1.291 | Dichtung | | 1 |
| 33 | 500201.5.211 | Stopfen | | 2 |
| 34 | 217153.1.131 | Gehäusedeckel, links | | 1 |
| 35 | 152.400.00 | Schraube | | 4 |

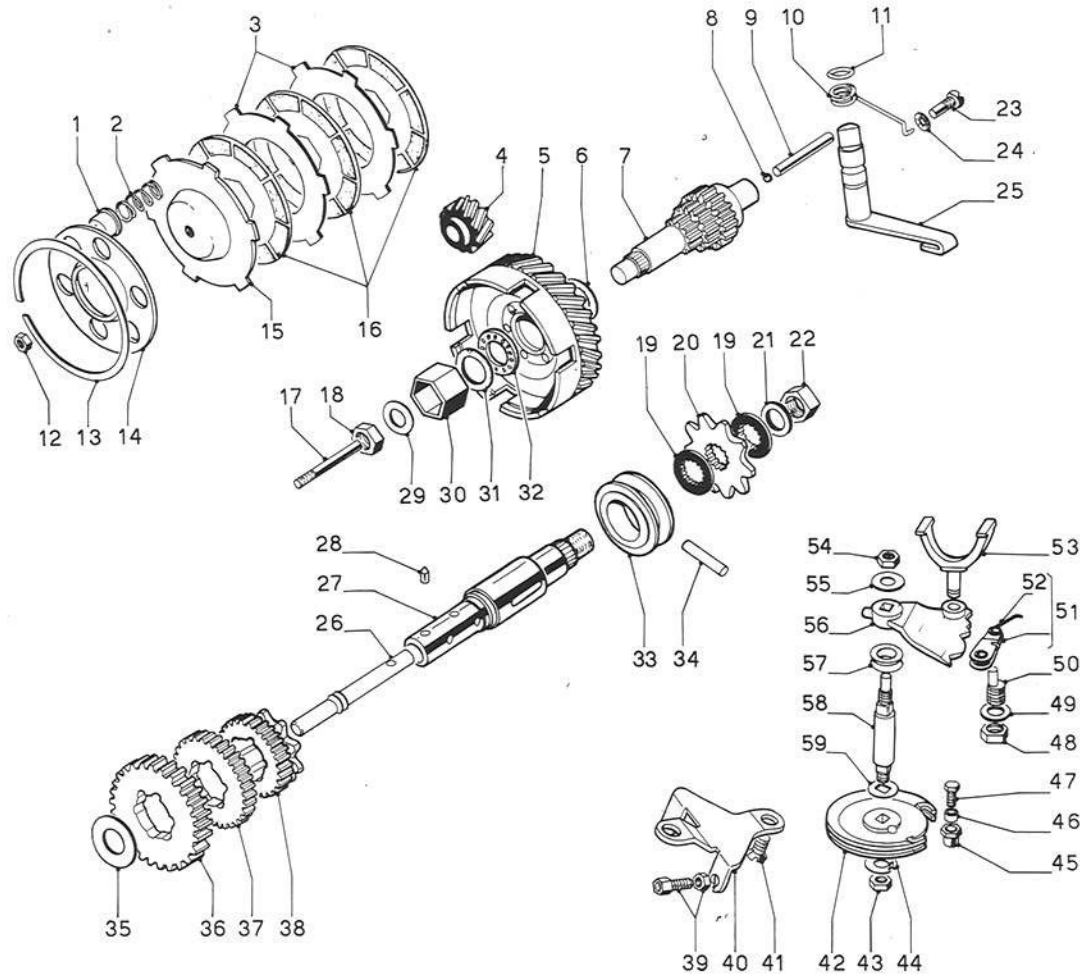


| Bild Nr. | ET - NR. | BENENNUNG | Stückzahl | |
|----------|--------------|-----------------|-----------|-------|
| | | | alle | Flory |
| 1 | 200001.2.150 | Kolben 40,0 | 1 | |
| 1 | 200001.2.151 | Kolben 40,2 | 1 | |
| 1 | 200001.2.152 | Kolben 40,4 | 1 | |
| 1 | 200001.2.153 | Kolben 40,6 | 1 | |
| 1 | 200001.2.154 | Kolben 40,8 | 1 | |
| 2 | 275.312.00 | Sicherungsring | 2 | |
| 3 | 000351.2.191 | Kolbenbolzen | 1 | |
| 4 | 307021.00 | Kolbenring 40,0 | 2 | |
| 4 | 308.027.00 | Kolbenring 40,2 | 2 | |
| 4 | 308.028.00 | Kolbenring 40,4 | 2 | |
| 4 | 308.029.00 | Kolbenring 40,6 | 2 | |
| 4 | 308.030.00 | Kolbenring 40,8 | 2 | |
| 5 | 304.957.00 | Nadellager | 1 | |
| 6 | 000315.8.446 | Mutter | 1 | |
| 7 | 000311.8.423 | Scheibe | 1 | |
| 8 | 271.018.00 | Scheibenkeil | 1 | |
| 9 | 202001.2.100 | Kurbelwelle | 1 | |
| 10 | 000311.8.423 | Scheibe | 1 | |
| 11 | 000315.2.917 | Mutter | 1 | |
| 12 | 202001.3.157 | Ring für Kabel | 1 | |
| 13 | 000912.1.543 | Gummibuchse | 2 | |
| 14 | 000912.1.157 | Distanzbuchse | 1 | |
| 15 | 200001.3.131 | Zylinderkopf | 1 | |
| 16 | 200052.3.232 | Dichtung | 1 | |
| 17 | 217151.3.111 | Zylinder | 1 | |
| 18 | 214.409.00 | Scheibe | 2 | |
| 19 | 217151.3.324 | Schraube | 2 | |
| 20 | 211001.3.231 | Dichtung | 1 | |

KUPPLUNG UND GETRIEBE



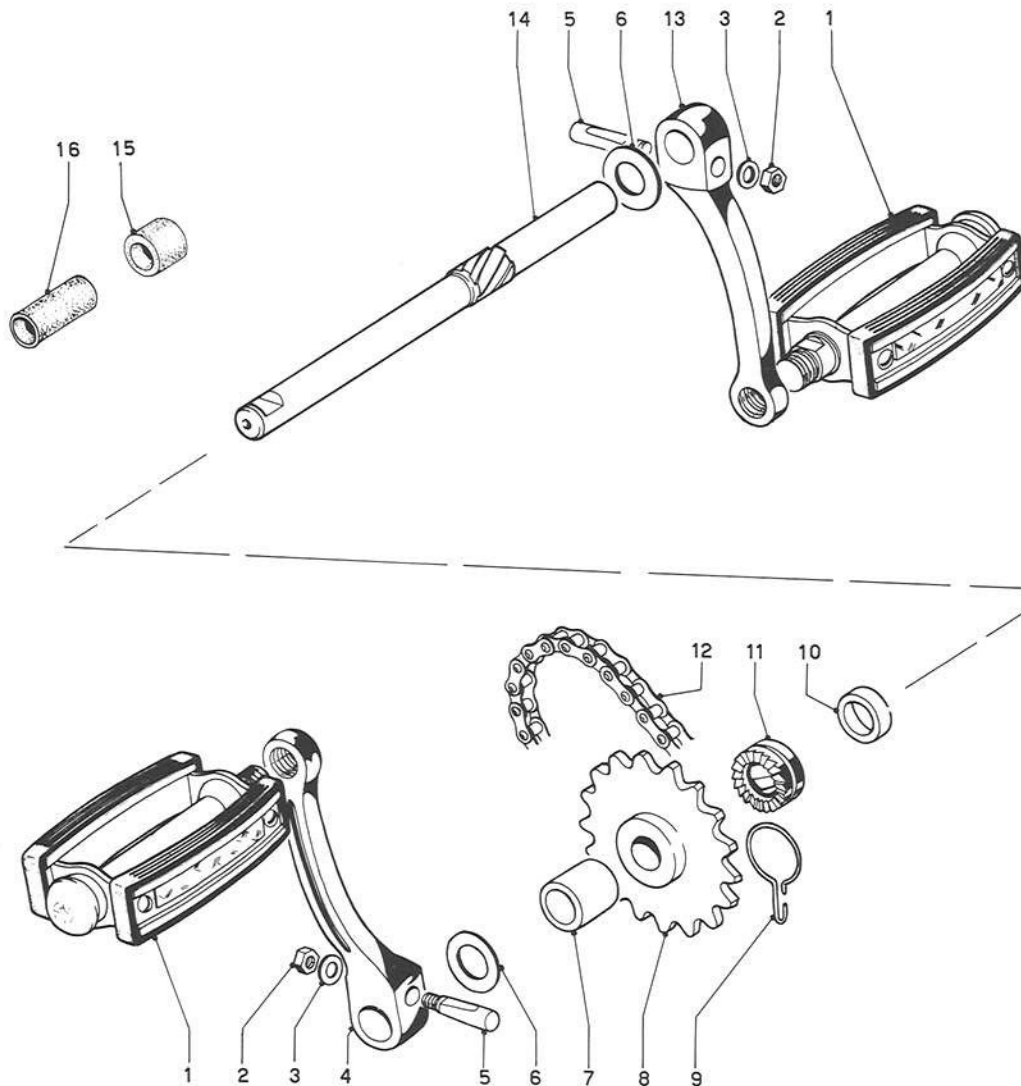
| Bild. Nr. | ET - NR. | BENENNUNG | Stückzahl | |
|--------------|--------------|--------------------|-----------|-------|
| | | | alle | Flory |
| 1 | 203001.7.135 | Federnapf | 6 | |
| 2 | 203001.7.136 | Feder | 6 | |
| 3 | 203001.7.143 | Aussenlamelle | 2 | |
| 4 | 213001.7.111 | Antriebsritzel | 1 | |
| 5 | 213001.7.140 | Kupplungsgehäuse | 1 | |
| 6 | 214.851.00 | Scheibe | 1 | |
| 7 | 202002.7.080 | Vorgelegewelle | 1 | |
| 8 | 301.156.00 | Kugel | 1 | |
| 9 | 203001.7.141 | Druckstange | 1 | |
| 10 | 203001.7.195 | Feder | 1 | |
| 11 | 298.738.00 | Dichtung | 1 | |
| 12 | 210.416.00 | Mutter | 1 | |
| 13 | 279.960.00 | Haltering | 1 | |
| 14 | 203001.7.133 | Druckplatte | 1 | |
| 15 | 203002.7.020 | Kupplungscheibe | 1 | |
| 16 | 203001.7.021 | Innenlamelle | 3 | |
| 17 | 000315.7.139 | Stellschraube | 1 | |
| 18 | 000315.7.586 | Mutter | 1 | |
| 19 | 203654.7.286 | Distanzscheibe | 2 | |
| 20 | 203651.7.287 | Kettenritzel 10 Z. | 1 | |
| 21 | 213.672.00 | Scheibe | 1 | |
| 22 | 200001.7.422 | Mutter | 1 | |
| 23 | 000376.7.194 | Schraube | 1 | |
| 24 | 298.394.00 | Dichtung | 1 | |
| 25 | 203001.7.061 | Kupplungshebel | 1 | |
| 26 | 202001.7.289 | Schaltstange | 1 | |
| 27 | 217151.7.262 | Hauptwelle | 1 | |
| 28 | 203001.7.585 | Schaltkeil | 7 | |
| 29 | 024357.7.587 | Scheibe | 1 | |
| 30 | 213002.7.131 | Kupplungsnahe | 1 | |



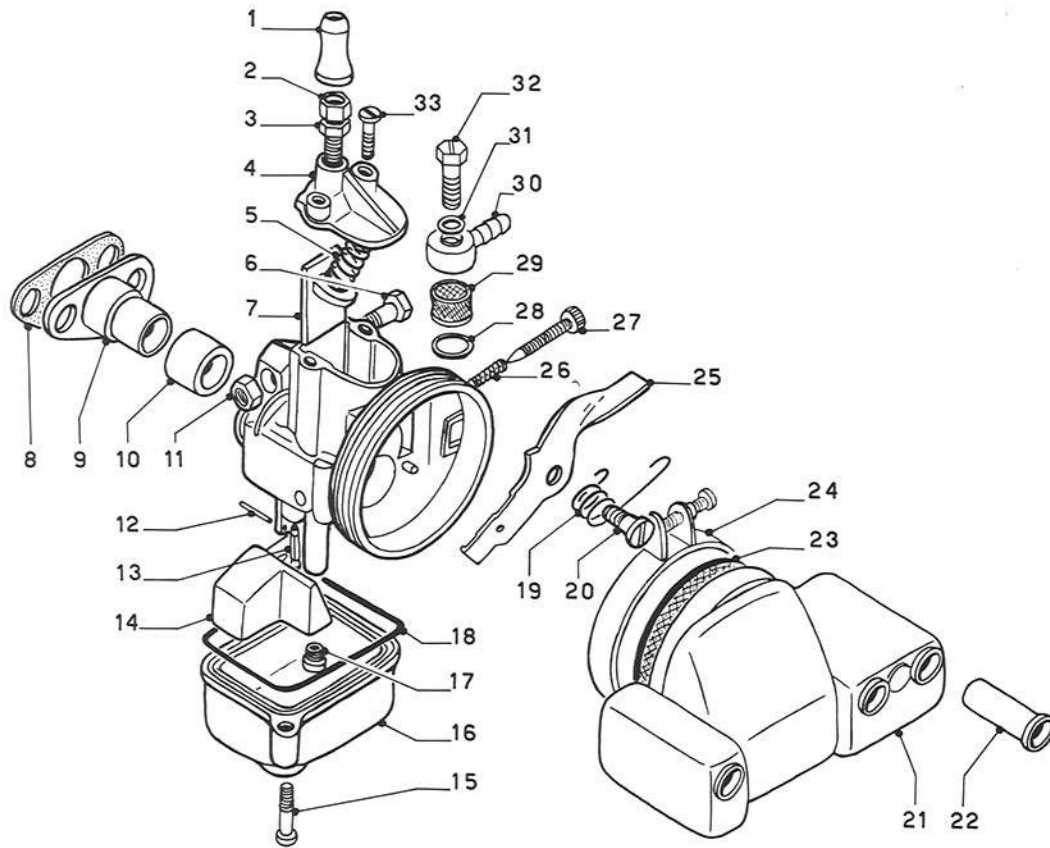
| Bild. Nr. | ET - NR. | BENENNUNG | Stückzahl | |
|--------------|--------------|---------------------|-----------|-------|
| | | | alle | Flory |
| 31 | 214.823.00 | Scheibe | 1 | |
| 32 | 213002.7.160 | Drucklager | 1 | |
| 33 | 203001.7.288 | Schaltmuffe | 1 | |
| 34 | 203001.7.293 | Muffenstift | 1 | |
| 35 | 214.805.00 | Scheibe | 1 | |
| 36 | 203001.7.283 | 1. Gang Zahnrad | 1 | |
| 37 | 203001.7.284 | 2. Gang Zahnrad | 1 | |
| 38 | 217151.7.285 | 3. Gang Zahnrad | 1 | |
| 39 | 000561.4.515 | Schraube mit Mutter | 2 | |
| 40 | 202303.7.389 | Halter | 1 | |
| 41 | 176.620.00 | Schraube | 2 | |
| 42 | 046374.7.359 | Rillenscheibe | 1 | |
| 43 | 210.624.00 | Mutter | 1 | |
| 44 | 212.436.00 | Federscheibe | 1 | |
| 45 | 012319.7.361 | Schraubnippel | 2 | |
| 46 | 015574.7.175 | Nippel | 2 | |
| 47 | 137.080.00 | Schraube | 2 | |
| 48 | 016315.7.593 | Mutter | 1 | |
| 49 | 000311.8.423 | Scheibe | 1 | |
| 50 | 016315.7.356 | Bolzen | 1 | |
| 51 | 202002.7.030 | Hebel und Feder | 1 | |
| 52 | 202001.7.357 | Feder | 1 | |
| 53 | 203001.7.351 | Schaltgabel | 1 | |
| 54 | 210.624.00 | Mutter | 1 | |
| 55 | 214.410.00 | Scheibe | 1 | |
| 56 | 202001.7.352 | Gangarretierung | 1 | |
| 57 | 298.699.00 | Dichtung | 1 | |
| 58 | 000374.7.353 | Schaltwelle | 1 | |
| 59 | 214.770.00 | Scheibe | 1 | |

TRETLAGERTEILE

7



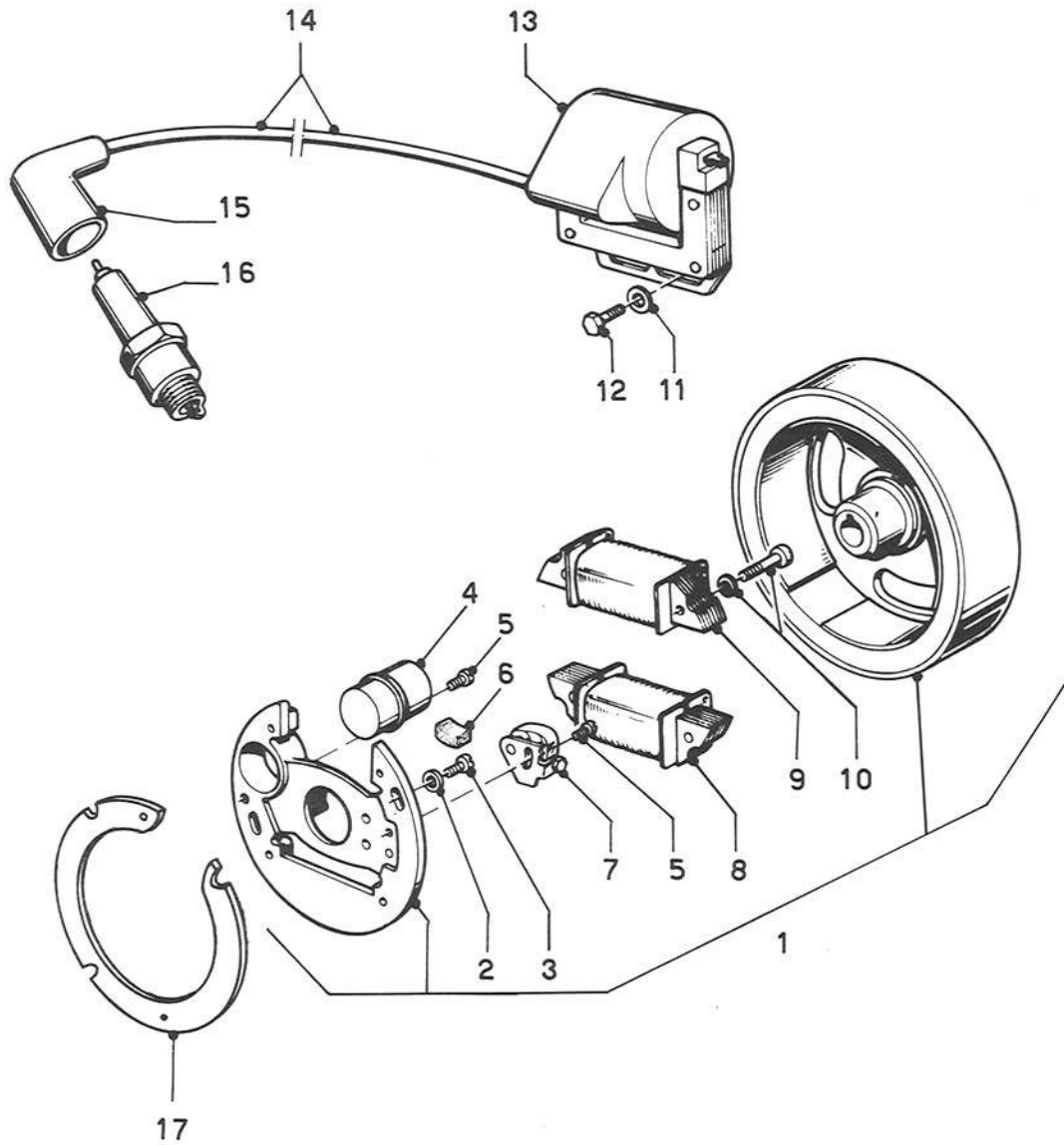
| Bild. Nr. | ET - NR. | BENENNUNG | Stückzahl | |
|--------------|--------------|--------------------|-----------|---------------|
| | | | | alle Flory |
| 1 | 212.0681 | Pedale Paar | | 1 |
| 2 | 210.039.00 | Mutter | | 2 |
| 3 | 000.2064 | Scheibe | | 2 |
| 4 | 227.0783 | Tretkurbel, links | | 1 |
| 5 | 000.2074 | Kurbelkeil | | 2 |
| 6 | 200001.7.187 | Scheibe | | 2 |
| 7 | 213001.7.438 | Distanzbuchse | | 1 |
| 8 | 217151.7.429 | Kettenritzel | | 1 |
| 9 | 200001.7.444 | Feder | | 1 |
| 10 | 213001.7.437 | Distanzbuchse | | 1 |
| 11 | 200001.7.441 | Mitnehmer | | 1 |
| 12 | 200001.7.070 | Kette | | 1 |
| 13 | 221.0782 | Tretkurbel, rechts | | 1 |
| 14 | 214052.7.427 | Tretlagerwelle | | 1 |
| 15 | 508861.7.618 | Gummibuchse | | 1 |
| 16 | 500225.7.618 | Gummischlauch | | 1 |



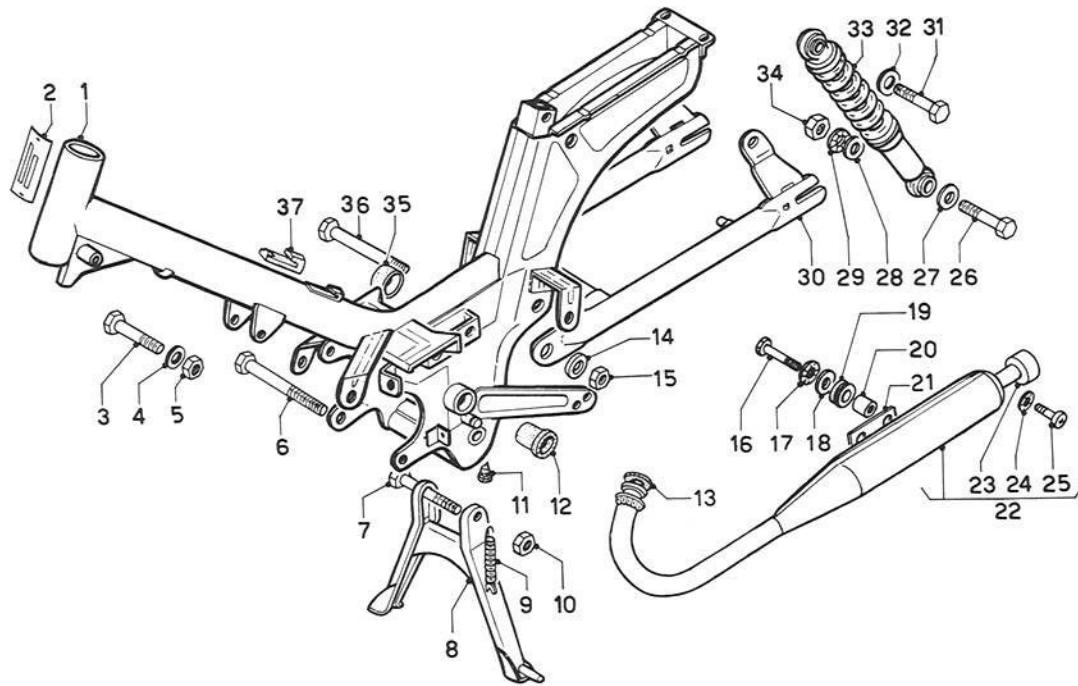
| Bild. Nr. | ET - NR. | BENENNUNG | Stückzahl | |
|--------------|--------------|-------------------------|-----------|---------------|
| | | | | alle Flory |
| . | 847.001.00 | Vergaser Kpl. | | 1 |
| 1 | 847.453.00 | Gummitülle | | 1 |
| 2 | 802.104.00 | Schraube | | 1 |
| 3 | 802.691.00 | Mutter | | 1 |
| 4 | 845.305.00 | Deckel | | 1 |
| 5 | 845.324.00 | Feder | | 1 |
| 6 | 845.368.00 | Schraube | | 1 |
| 7 | 845.424.02 | Gasschieber | | 1 |
| 8 | 215001.3.322 | Dichtung | | 1 |
| 9 | 217151.3.321 | Vergaserstutzen | | 1 |
| 10 | 845.371.00 | Buchse | | 1 |
| 11 | 837.369.00 | Mutter | | 1 |
| 12 | 837.332.00 | Stift | | 1 |
| 13 | 830.464.00 | Schwimmerventil | | 1 |
| 14 | 845.323.01 | Schwimmer | | 1 |
| 15 | 837.308.00 | Schraube | | 2 |
| 16 | 845.329.00 | Schwimmergehäuse | | 1 |
| 17 | 813.313.50 | Hauptdüse 50 | | 1 |
| 18 | 837.881.00 | Dichtung | | 1 |
| 19 | 845.428.00 | Feder | | 1 |
| 20 | 845.427.00 | Schraube | | 1 |
| 21 | 215001.5.140 | Luftfiltergehäuse | | 1 |
| 22 | 845.618.00 | Saugrohr | | 3 |
| 23 | 845.603.00 | Luftfilter | | 1 |
| 24 | 845.628.00 | Spannband | | 1 |
| 25 | 847.439.20 | Startschieber | | 1 |
| 26 | 815.460.00 | Feder | | 1 |
| 27 | 837.326.00 | Schraube | | 1 |
| 28 | 845.432.00 | Dichtung | | 1 |
| 29 | 845.435.00 | Benzinsieb | | 1 |
| 30 | 845.406.00 | Benzinschlauchanschluss | | 1 |
| 31 | 831.333.00 | Dichtung | | 1 |
| 32 | 815.470.00 | Schraube | | 1 |
| 33 | 811.318.00 | Schraube | | 2 |

ZÜNDANLAGE CEV

9

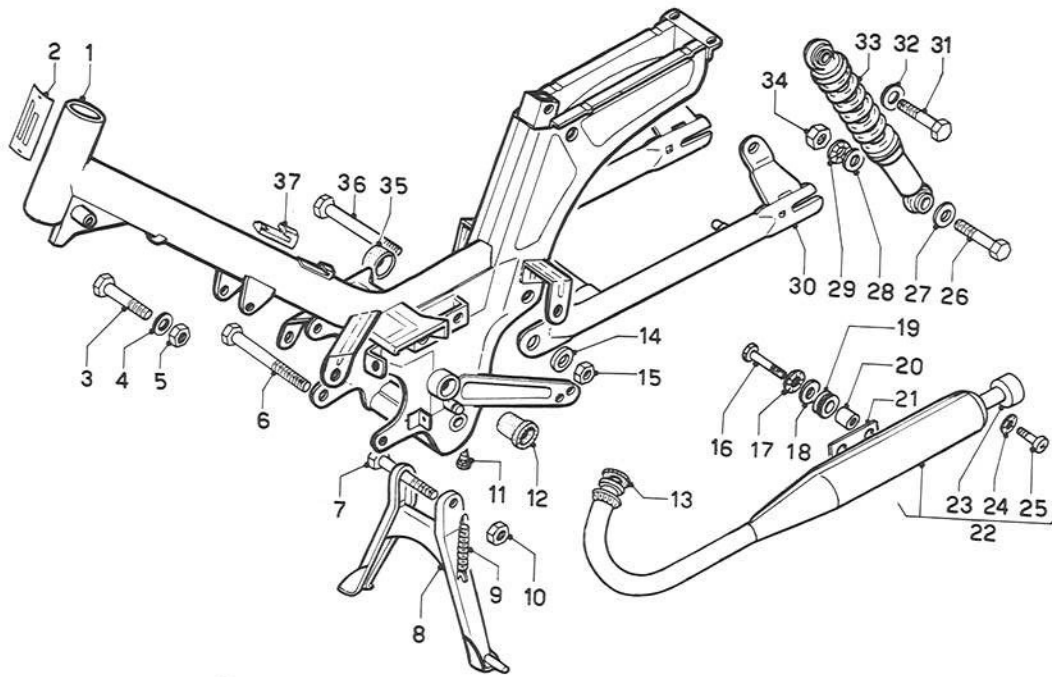


| Bild. Nr. | ET - NR. | BENENNUNG | Stückzahl | |
|--------------|--------------|-----------------------|-----------|-------|
| | | | alle | Flory |
| 1 | 203671.8.200 | Zündanlage Kpl. | 1 | |
| 2 | 213.828.00 | Scheibe | 3 | |
| 3 | 152.424.00 | Schraube | 3 | |
| 4 | 000374.8.040 | Kondensator | 1 | |
| 5 | 205003.8.451 | Schraube | 2 | |
| 6 | 205003.8.213 | Filz | 1 | |
| 7 | 201056.0.223 | Kontaktsatz | 1 | |
| 8 | 200057.8.900 | Zündanker | 1 | |
| 9 | 205060.8.130 | Lichtanker | 1 | |
| 10 | 205060.8.448 | Schraube mit Scheibe | 4 | |
| 11 | 305.129.00 | Scheibe | 2 | |
| 12 | 132.252.00 | Schraube | 2 | |
| 13 | 202302.8.100 | Zündspule | 1 | |
| 14 | 503952.5.151 | Kerzen-kabel (350 mm) | 1 | |
| 15 | 500251.5.010 | Kerzenstecker | 1 | |
| 16 | 306.101.00 | Zündkerze | 1 | |
| 17 | 200001.1.163 | Distanzplatte | 1 | |

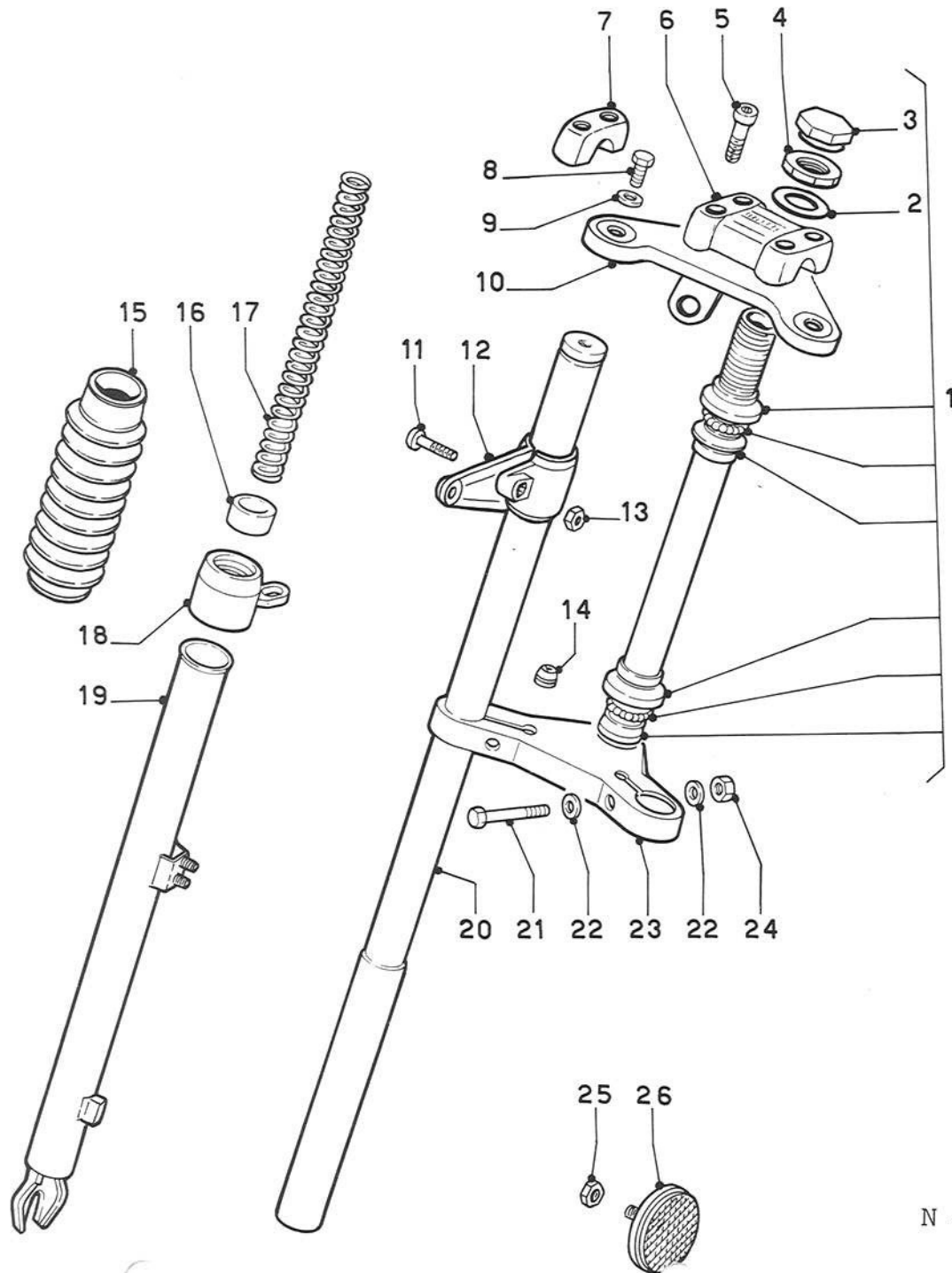


| Bild. Nr. | ET - NR. | BENENNUNG | Stückzahl | |
|--------------|--------------|----------------------|------------|-------------|
| | | | Flory G | Flory GL |
| 1 | 509191.1.100 | Rahmen | 1 | 1 |
| 2 | 509191.1.101 | Typenschild | 1 | |
| 2 | 509201.1.101 | Typenschild | | 1 |
| 3 | 151.037.00 | Schraube | 1 | 1 |
| 4 | 214.815.00 | Scheibe | 3 | 3 |
| 5 | 208.820.00 | Mutter | 3 | 3 |
| 6 | 151.046.00 | Schraube | 2 | 2 |
| 7 | 507771.7.125 | Schraube | 1 | 1 |
| 8 | 509171.7.020 | Mittelständer | 1 | 1 |
| 9 | 508411.7.127 | Feder | 1 | 1 |
| 10 | 210.724.00 | Mutter | 1 | 1 |
| 11 | 507771.1.573 | Gummi | 2 | 2 |
| 12 | 003553.3.152 | Buchse | 2 | 2 |
| 13 | 000315.3.233 | Dichtung | 1 | 1 |
| 14 | 214.861.00 | Scheibe | 2 | 2 |
| 15 | 210.828.00 | Mutter | 1 | 1 |
| 16 | 151.036.00 | Schraube | 2 | 2 |
| 17 | 305.129.00 | Scheibe | 2 | 2 |
| 18 | 214.775.00 | Scheibe | 2 | 2 |
| 19 | 005374.3.853 | Gummibuchse | 2 | 2 |
| 20 | 501751.2.123 | Distanzbuchse | 2 | 2 |
| 21 | 504751.3.549 | Platte | 1 | 1 |
| 22 | 509191.3.500 | Auspuffanlage | 1 | 1 |
| 23 | 508381.3.530 | Schalldämpfer, innen | 1 | 1 |
| 24 | 305.120.00 | Scheibe | 1 | 1 |
| 25 | 171.735.00 | Schraube | 1 | 1 |

RAHMEN - AUSPUFFANLAGE

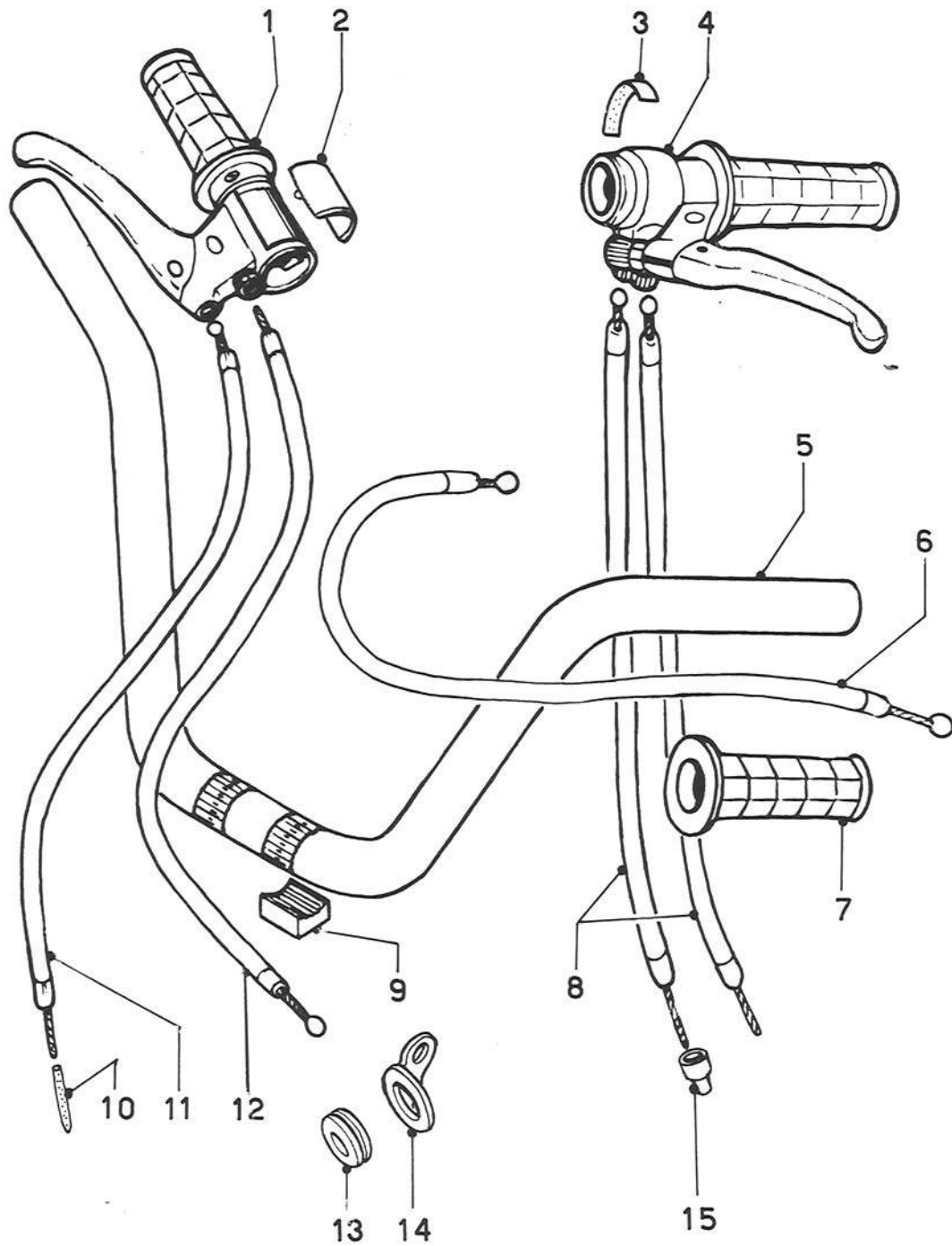


| Bild. Nr. | ET - NR. | BENENNUNG | Stückzahl | |
|--------------|--------------|------------|------------|-------------|
| | | | Flory G | Flory GL |
| 26 | 151.032.00 | Schraube | 2 | 2 |
| 27 | 214.860.00 | Scheibe | 2 | 2 |
| 28 | 213.849.00 | Scheibe | 2 | 2 |
| 29 | 305.147.00 | Scheibe | 4 | 4 |
| 30 | 509191.3.100 | Schwingarm | 1 | 1 |
| 31 | 151.032.00 | Schraube | 2 | 2 |
| 32 | 214.839.00 | Scheibe | 2 | 2 |
| 33 | 507971.3.200 | Federbein | 2 | 2 |
| 34 | 210.422.00 | Mutter | 2 | 2 |
| 35 | 502710.7.618 | Gummitülle | 1 | 1 |
| 36 | 003553.3.153 | Bolzen | 1 | 1 |
| 37 | 507771.1.546 | Gummitülle | 1 | 1 |



N 3

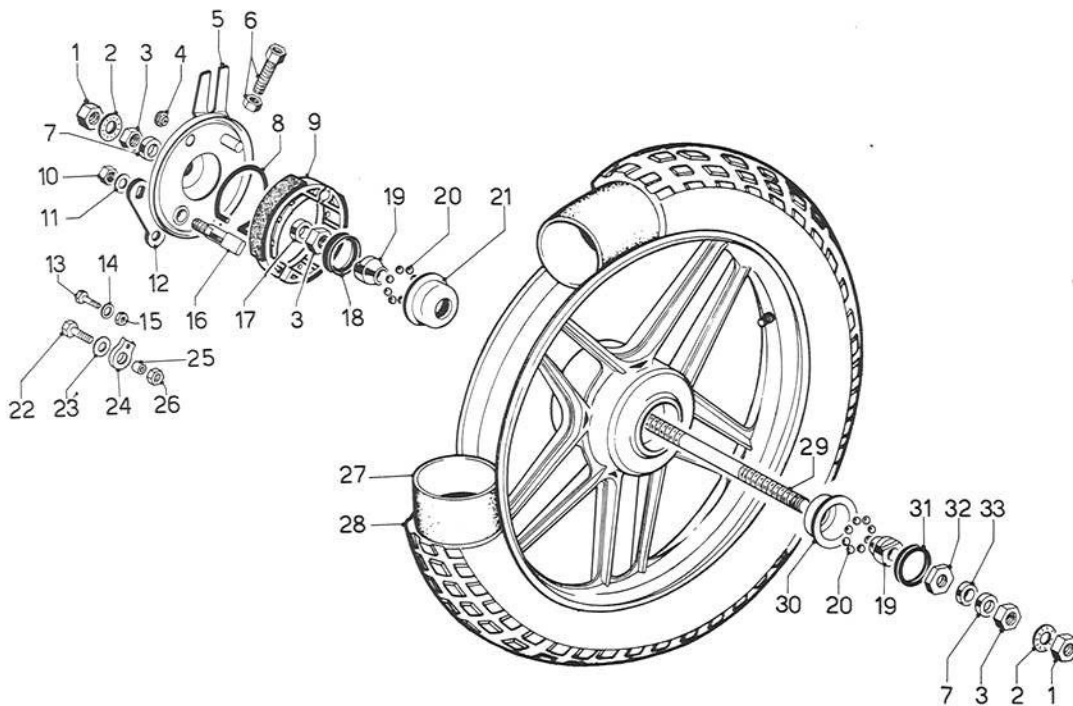
| Bild. Nr. | ET - NR. | BENENNUNG | Stückzahl | |
|--------------|--------------|--------------------|------------|-------------|
| | | | Flory G | Flory GL |
| . | 509181.2.200 | Teleskopgabel Kpl. | 1 | |
| . | 509201.2.100 | Teleskopgabel Kpl. | | 1 |
| 1 | 500225.0.141 | Steuersatz Kpl. | 1 | 1 |
| 2 | 000.3085 | Scheibe | 1 | 1 |
| 3 | 000.3086 | Abschlussmutter | 1 | 1 |
| 4 | 000941.2.235 | Kontermutter | 1 | 1 |
| 5 | 170.632.00 | Schraube | 4 | |
| 5 | 128.223.00 | Schraube | | 4 |
| 6 | 509171.2.122 | Klemmschelle | 1 | |
| 7 | 509201.2.122 | Klemmschelle | | 2 |
| 8 | 151.038.00 | Schraube | 2 | 2 |
| 9 | 214.064.00 | Scheibe | 2 | 2 |
| 10 | 508891.2.179 | Gabelbrücke, oben | 1 | |
| 10 | 509201.2.179 | Gabelbrücke, oben | | 1 |
| 11 | 170.616.00 | Schraube | | 2 |
| 12 | 508931.2.176 | Scheinwerferhalter | | 2 |
| 13 | 210.416.00 | Mutter | | 2 |
| 14 | 508381.7.639 | Gummitülle | 2 | 2 |
| 15 | 508111.2.186 | Schutzbalg | 2 | 2 |
| 16 | 500225.2.174 | Federgummi | 2 | 2 |
| 17 | 006551.2.134 | Feder | 2 | 2 |
| 18 | 500225.2.144 | Gummikappe | 2 | 2 |
| 19 | 508111.2.180 | Gleitrohr, rechts | 1 | 1 |
| 19 | 508111.2.170 | Gleitrohr, links | 1 | 1 |
| 20 | 500225.2.131 | Dampferrohr | 2 | 2 |
| 21 | 151.037.00 | Schraube | 2 | 2 |
| 22 | 214.857.00 | Scheibe | 4 | 4 |
| 23 | 500225.2.149 | Gabelbrücke, mitte | 1 | 1 |
| 24 | 208.810 | Mutter | 2 | 2 |
| 25 | 208.828.00 | Mutter | 4 | 4 |
| 26 | 509171.7.033 | Seitenstrahler | 4 | 4 |



LENKER

13

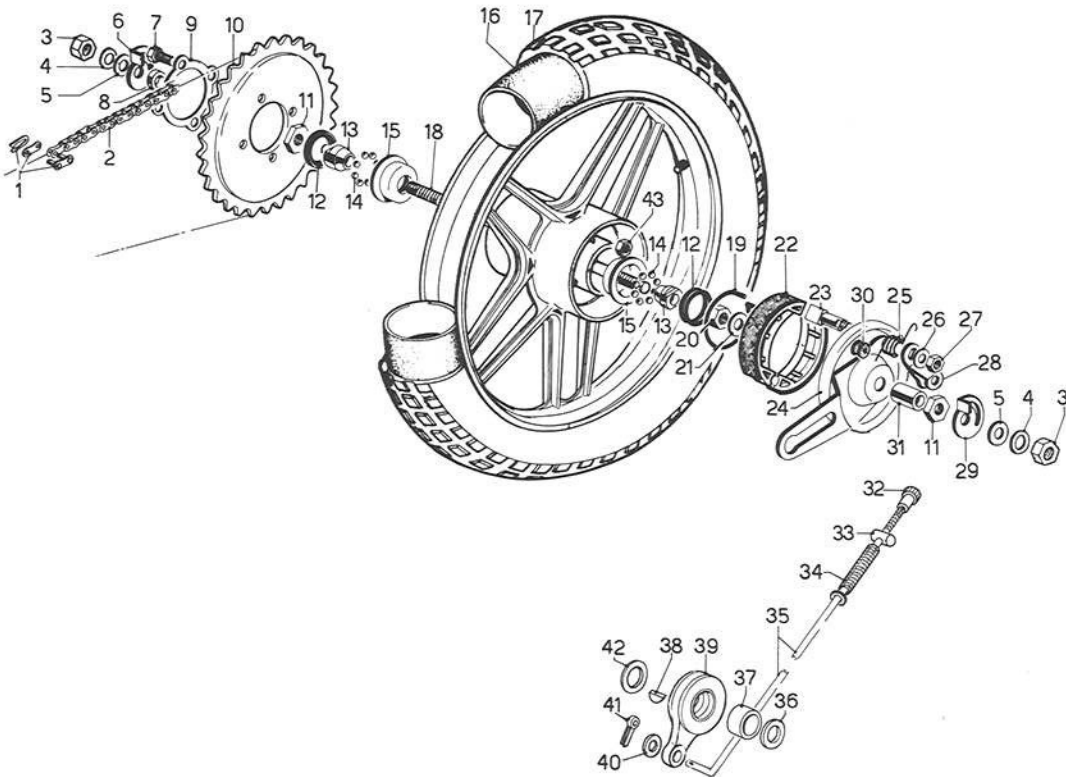
| Bild. Nr. | ET - NR. | BENENNUNG | Stückzahl | |
|--------------|--------------|------------------------|-----------|-------|
| | | | alle | Flory |
| 1 | 509171.0.131 | Gasdrehgriff | 1 | |
| 2 | 509141.5.213 | Deckel mit Schraube | 1 | |
| 3 | 509191.7.237 | Abziehbild | 1 | |
| 4 | 509191.0.142 | Schaltvorrichtung Kpl. | 1 | |
| 5 | 508861.5.100 | Lenkerbügel | 1 | |
| 6 | 507761.7.300 | Kupplungszug | 1 | |
| 7 | 502125.5.220 | Gummifestgriff, paar | 1 | |
| 8 | 509191.7.200 | Schaltzug | 2 | |
| 9 | 507771.5.182 | Platte | 2 | |
| 10 | 503705.4.511 | Gummitülle | 1 | |
| 11 | 509171.4.500 | Vorderradbremszug | 1 | |
| 12 | 509191.7.400 | Gaszug | 1 | |
| 13 | 506501.7.639 | Gummitülle | 1 | |
| 14 | 507791.2.359 | Platte | 1 | |
| 15 | 509191.4.559 | Nippel | 2 | |



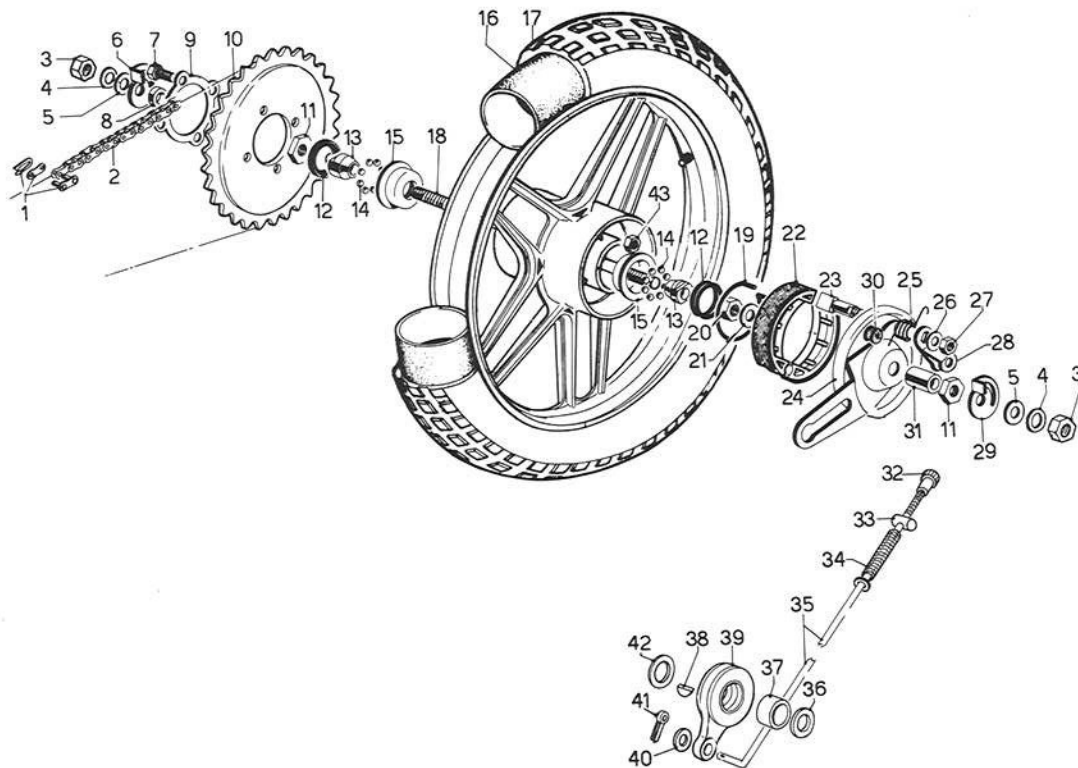
| Bild. Nr. | ET - NR. | BENENNUNG | Stückzahl | |
|--------------|--------------|--------------------------|-----------|---------------|
| | | | | alle Flory |
| . | 509171.4.700 | Vorderrad ohne Bereifung | | 1 |
| 1 | 000561.4.222 | Mutter | | 2 |
| 2 | 214.756.00 | Scheibe | | 2 |
| 3 | 012551.4.532 | Mutter | | 3 |
| 4 | 506341.4.246 | Kontröllochergummi | | 2 |
| 5 | 507501.4.270 | Bremsankerplatte | | 1 |
| 6 | 000561.4.515 | Schraube mit Mutter | | 1 |
| 7 | 012551.4.548 | Distanzbuchse | | 2 |
| 8 | 502130.4.273 | Feder | | 1 |
| 9 | 502130.4.220 | Bremsbacken, paarweise | | 1 |
| 10 | 210.039.00 | Mutter | | 1 |
| 11 | 213.840.00 | Scheibe | | 1 |
| 12 | 508861.4.275 | Bremshebel | | 1 |
| 13 | 137.080.00 | Schraube | | 1 |
| 14 | 213.828.00 | Scheibe | | 1 |
| 15 | 210.404.00 | Mutter | | 1 |
| 16 | 502130.4.274 | Bremsschlüssel | | 1 |
| 17 | 063557.4.549 | Distanzbuchse | | 1 |
| 18 | 012551.4.297 | Staubscheibe | | 1 |
| 19 | 000561.4.252 | Konus | | 2 |
| 20 | 301.157.00 | Stahkugel | | 20 |
| 21 | 012551.4.256 | Lagerschale, rechts | | 1 |
| 22 | 137.426.00 | Schraube | | 1 |
| 23 | 213.848.00 | Scheibe | | 2 |
| 24 | 508691.4.503 | Platte | | 1 |
| 25 | 508691.4.504 | Distanzbuchse | | 1 |
| 26 | 210.418.00 | Mutter | | 1 |
| 27 | 503201.4.080 | Schlauch | | 1 |
| 28 | 503203.4.216 | Decke | | 1 |
| 29 | 000561.4.251 | Achse | | 1 |
| 30 | 507501.4.256 | Lagerschale, links | | 1 |
| 31 | 507501.4.297 | Staubscheibe | | 1 |
| 32 | 005510.4.545 | Mutter | | 1 |
| 33 | 000561.4.551 | Scheibe | | 1 |

HINTERRAD

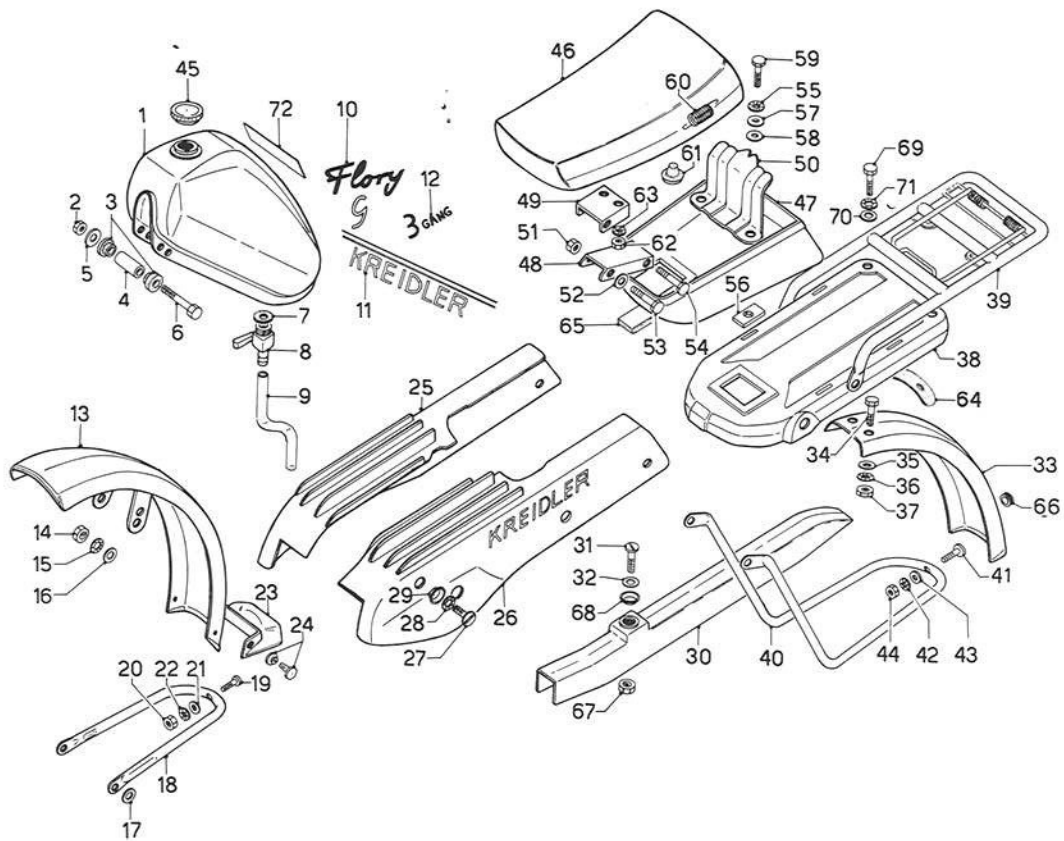
15



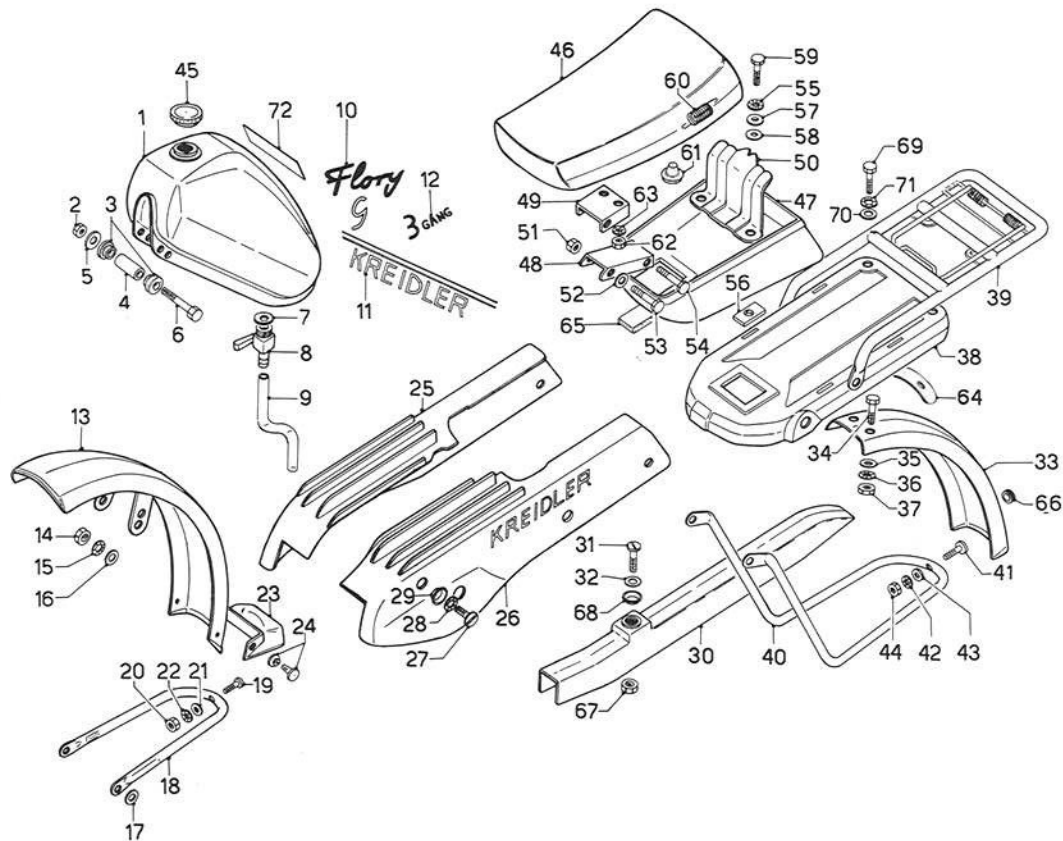
| Bild. Nr. | ET - NR. | BENENNUNG | Stückzahl | |
|--------------|--------------|--------------------------|---------------|--|
| | | | alle Flory | |
| . | 509191.4.800 | Hinterrad ohne Bereifung | 1 | |
| 1 | 067555.4.128 | Kettenschloss (Regina) | 1 | |
| 1 | 500204.4.128 | Kettenschloss (Fossati) | 1 | |
| 2 | 000964.4.070 | Kette | 1 | |
| 3 | 063557.4.222 | Mutter | 2 | |
| 4 | 214.802.00 | Scheibe | 2 | |
| 5 | 214.756.00 | Scheibe | 2 | |
| 6 | 002551.4.141 | Kettenspanner, rechts | 1 | |
| 7 | 132.384.00 | Schraube | 4 | |
| 8 | 012551.4.548 | Distanzbuchse | 1 | |
| 9 | 063557.4.553 | Sicherungsblech | 1 | |
| 10 | 509191.4.299 | Zahnkranz 42 Z. | 1 | |
| 11 | 506863.4.547 | Mutter | 2 | |
| 12 | 506863.4.297 | Staubscheibe | 2 | |
| 13 | 506863.4.252 | Konus | 2 | |
| 14 | 301.157.00 | Stahlkugel | 22 | |
| 15 | 506863.4.256 | Lagerschale | 2 | |
| 16 | 503201.4.080 | Schlauch | 1 | |
| 17 | 503203.4.216 | Decke | 1 | |
| 18 | 506863.4.254 | Achse | 1 | |
| 19 | 502130.4.273 | Feder | 1 | |
| 20 | 063557.4.547 | Mutter | 1 | |
| 21 | 506863.4.552 | Scheibe | 1 | |
| 22 | 502130.4.220 | Bremsbacken, paarweise | 1 | |
| 23 | 502130.4.274 | Bremsschlüssel | 1 | |
| 24 | 507761.4.280 | Ankerplatte | 1 | |
| 25 | 000913.4.294 | Feder | 1 | |
| 26 | 213.840.00 | Scheibe | 1 | |



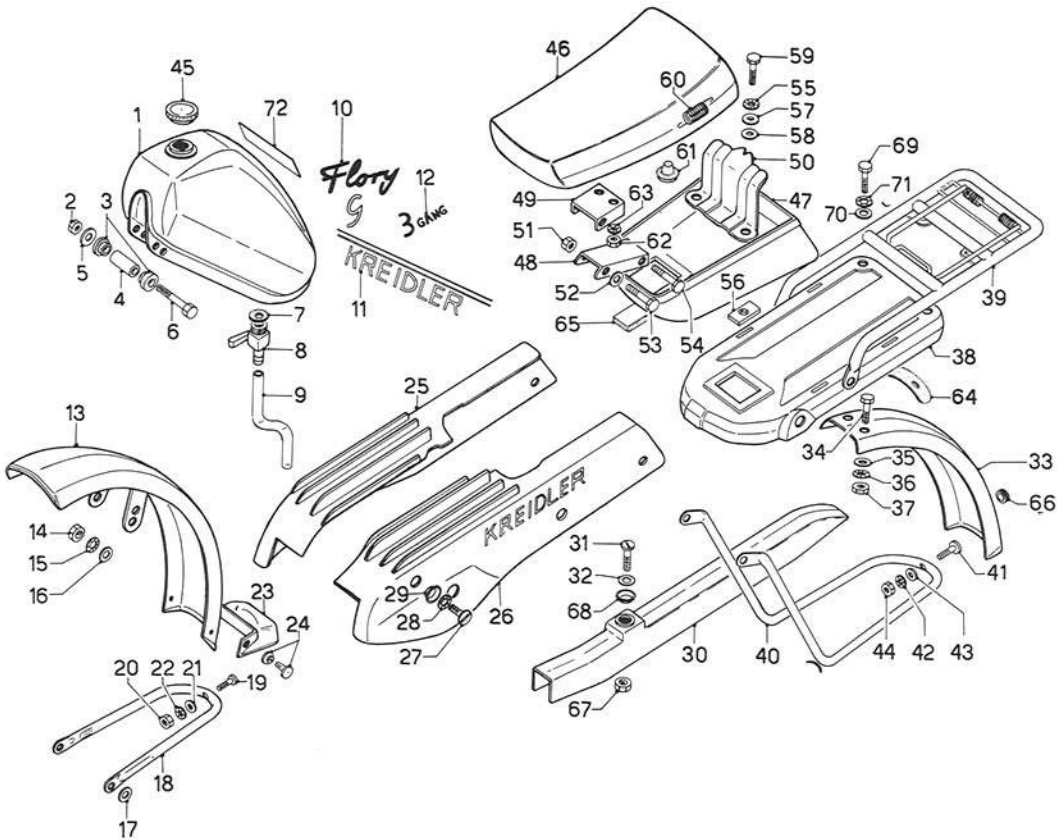
| Bild. Nr. | ET - NR. | BENENNUNG | Stückzahl | |
|--------------|--------------|----------------------|-----------|---------------|
| | | | | alle Flory |
| 27 | 210.039.00 | Mutter | | 1 |
| 28 | 509191.4.277 | Bremshebel | | 1 |
| 29 | 012551.4.143 | Kettenspanner, links | | 1 |
| 30 | 506341.4.246 | Kontrollochergummi | | 2 |
| 31 | 500204.4.548 | Distanzbuchse | | 1 |
| 32 | 000512.4.316 | Nachstellmutter | | 1 |
| 33 | 000512.4.315 | Nippel | | 1 |
| 34 | 000315.7.195 | Feder | | 1 |
| 35 | 508861.4.320 | Bremsstange | | 1 |
| 36 | 000351.7.583 | Scheibe | | 1 |
| 37 | 507653.4.126 | Distanzbuchse | | 2 |
| 38 | 273.512.00 | Scheibenkeil | | 1 |
| 39 | 010353.7.450 | Rücktrittbremse | | 1 |
| 40 | 212.016.00 | Scheibe | | 2 |
| 41 | 215.112.00 | Splint | | 1 |
| 42 | 000926.4.125 | Scheibe | | 1 |
| 43 | 210.418.00 | Mutter | | 4 |



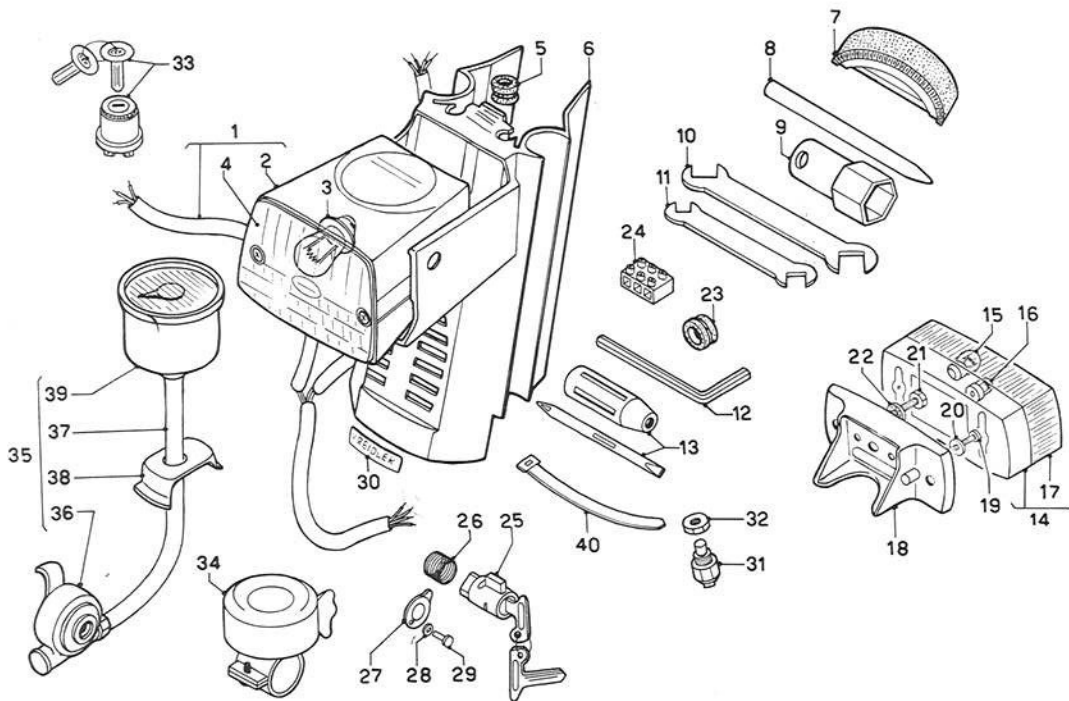
| Bild. Nr. | ET - NR. | BENENNUNG | Stückzahl | |
|--------------|--------------|-------------------------|-------------|---------------|
| | | | Flory G. | Flory G.L. |
| 1 | 509171.1.090 | Kraftstofftank | 1 | |
| 1 | 509181.1.090 | Kraftstofftank | | 1 |
| 2 | 210.416.00 | Mutter | 1 | 1 |
| 3 | 500952.1.546 | Gummibuchse | 2 | 2 |
| 4 | 504703.1.375 | Distanzbuchse | 1 | 1 |
| 5 | 212.016.00 | Scheibe | 2 | 2 |
| 6 | 173.519.00 | Schraube | 1 | 1 |
| 7 | 000955.1.576 | Dichtung | 1 | 1 |
| 8 | 000955.1.040 | Kraftstoffhahn | 1 | 1 |
| 9 | 500001.1.257 | Benzinschlauch | 1 | 1 |
| 10 | 509191.7.217 | Abziehbild | 2 | |
| 10 | 509201.7.217 | Abziehbild | | 2 |
| 11 | 509171.7.216 | Abziehbild | 2 | 2 |
| 12 | 509191.7.218 | Abziehbild | 2 | 2 |
| 13 | 509171.2.010 | Schutzblech | 1 | |
| 13 | 509181.2.010 | Schutzblech | | 1 |
| 14 | 210.416.00 | Mutter | 4 | 4 |
| 15 | 305.132.00 | Scheibe | 4 | 4 |
| 16 | 212.016.00 | Scheibe | 4 | 4 |
| 17 | 500225.2.123 | Scheibe | 2 | 2 |
| 18 | 509171.2.272 | Bügel | 1 | 1 |
| 19 | 176.384.00 | Schraube | 1 | 1 |
| 20 | 210.404.00 | Mutter | 1 | 1 |
| 21 | 213.828.00 | Scheibe | 1 | 1 |
| 22 | 305.120.00 | Scheibe | 1 | 1 |
| 23 | 507831.2.311 | Spritzgummi | 1 | 1 |
| 24 | 507831.7.493 | Niet | 2 | 2 |
| 25 | 509191.4.062 | Motorverkleidung rechts | 1 | 1 |
| 26 | 509191.4.063 | Motorverkleidung links | 1 | 1 |
| 27 | 173.539.00 | Schraube | 6 | 6 |
| 28 | 305.132.00 | Scheibe | 6 | 6 |
| 29 | 509171.4.069 | Buchse | 4 | 4 |



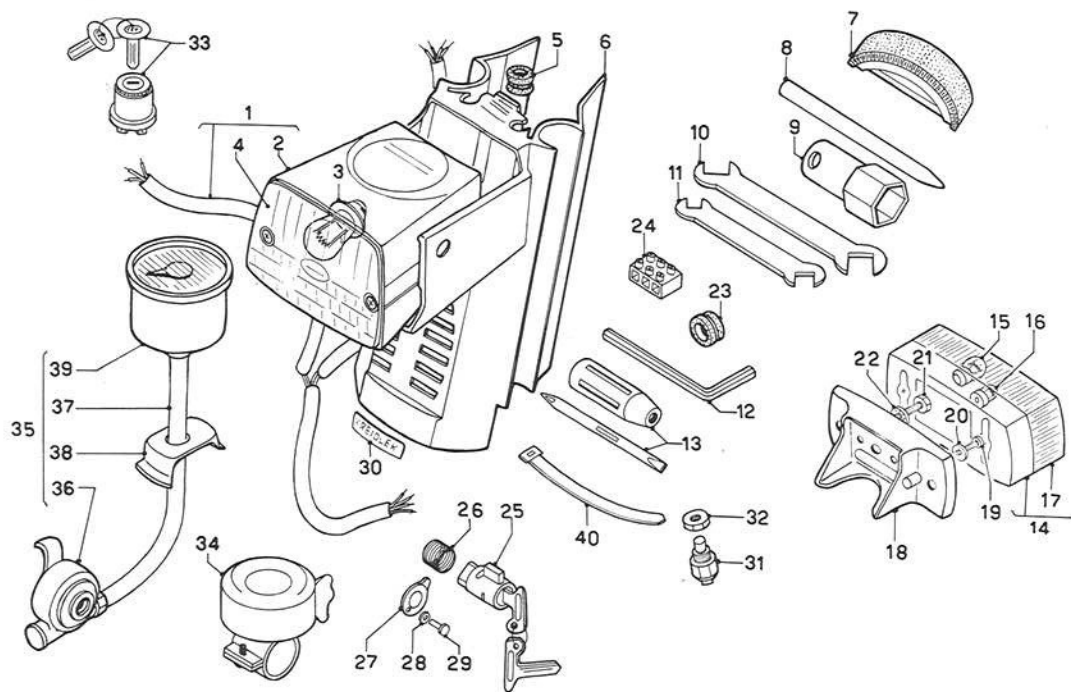
| Bild. Nr. | ET - NR. | BENENNUNG | Stückzahl | |
|--------------|--------------|---------------------|------------|-------------|
| | | | Flory G | Flory GL |
| 30 | 509171.4.428 | Verkleidung | 1 | 1 |
| 31 | 132.302.00 | Schraube | 2 | 2 |
| 32 | 305.132.00 | Scheibe | 2 | 2 |
| 33 | 508861.1.010 | Schutzblech, hinten | 1 | |
| 33 | 509201.1.010 | Schutzblech, hinten | | 1 |
| 34 | 171.730.00 | Schraube | 4 | 4 |
| 35 | 212.012.00 | Scheibe | 8 | 8 |
| 36 | 305.129.00 | Scheibe | 4 | 4 |
| 37 | 208.828.00 | Mutter | 4 | 4 |
| 38 | 508861.1.411 | Gepäckträger | 1 | 1 |
| 39 | 509191.1.035 | Gepäckträger | 1 | |
| 39 | 508881.1.035 | Gepäckträger | | 1 |
| 40 | 500510.1.212 | Bügel | 1 | 1 |
| 41 | 132.239.00 | Schraube | 1 | 1 |
| 42 | 305.129.00 | Scheibe | 1 | 1 |
| 43 | 212.012.00 | Scheibe | 1 | 1 |
| 44 | 210.411.00 | Mutter | 1 | 1 |
| 45 | 506851.1.251 | Tankdeckel | 1 | 1 |
| 46 | 509191.1.050 | Sitzbank | 1 | 1 |
| 47 | 508451.1.600 | Werkzeugkasten | 1 | 1 |
| 48 | 508451.1.063 | Halter, vorne | 1 | 1 |
| 49 | 507981.1.052 | Sitzbankhalter | 1 | 1 |
| 50 | 508451.1.054 | Halter, hinten | 1 | 1 |
| 51 | 208.820.00 | Mutter | 2 | 2 |
| 52 | 213.849.00 | Scheibe | 2 | 2 |
| 53 | 151.045.00 | Schraube | 1 | 1 |
| 54 | 151.044.00 | Schraube | 1 | 1 |
| 55 | 305.132.00 | Scheibe | 2 | 2 |
| 56 | 508451.1.055 | Platte | 2 | 2 |
| 57 | 214.840.00 | Scheibe | 2 | 2 |
| 58 | 214.768.00 | Scheibe | 2 | 2 |



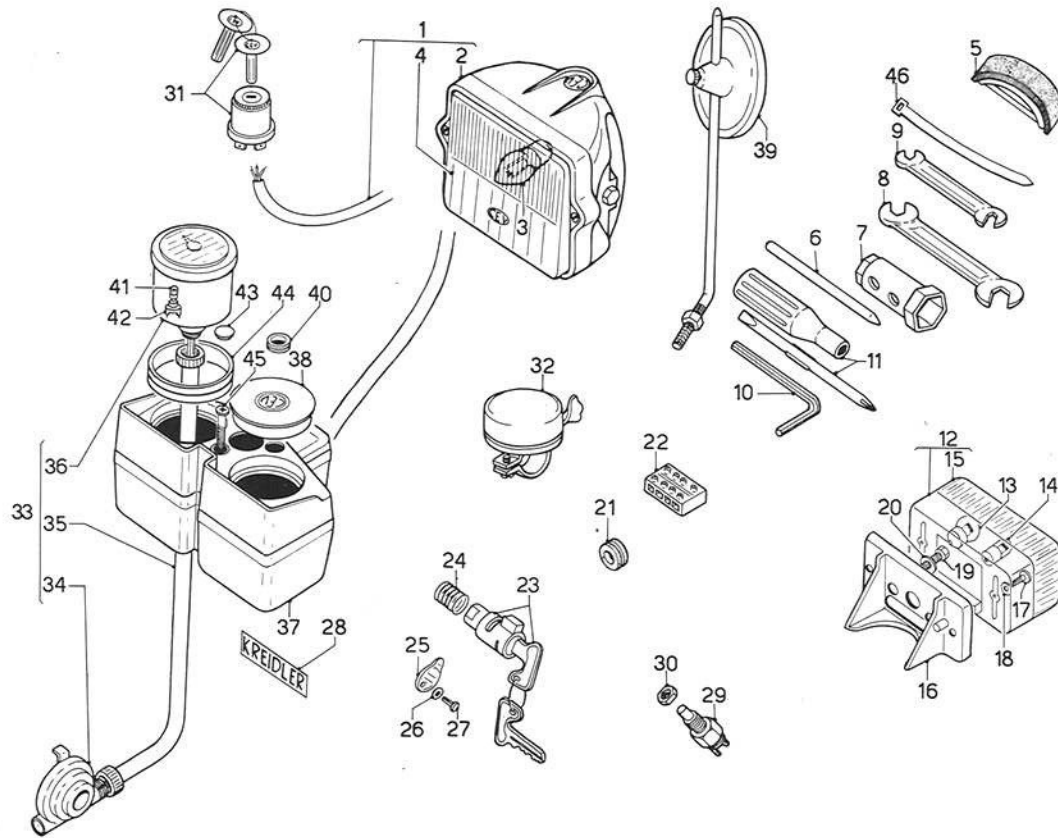
| Bild. Nr. | ET - NR. | BENENNUNG | Stückzahl | |
|--------------|--------------|---------------|------------|-------------|
| | | | Flory G | Flory GL |
| 59 | 132.319.00 | Schraube | 2 | 2 |
| 60 | 507761.1.065 | Feder | 1 | 1 |
| 61 | 507761.1.064 | Gummistück | 2 | 2 |
| 62 | 210.416.00 | Mutter | 2 | 2 |
| 63 | 305.132.00 | Scheibe | 2 | 2 |
| 64 | 508381.5.594 | Gummi-auflage | 1 | 1 |
| 65 | 503551.5.594 | Gummi-auflage | 1 | 1 |
| 66 | 000942.6.179 | Gummitülle | 2 | 2 |
| 67 | 208.819.00 | Mutter | 1 | 1 |
| 68 | 509171.4.069 | Buchse | 2 | 2 |
| 69 | 173.522.00 | Schraube | 2 | 2 |
| 70 | 212.016.00 | Scheibe | 2 | 2 |
| 71 | 305.132.00 | Scheibe | 2 | 2 |
| 72 | 509171.7.246 | Abziehbild | 1 | |
| 72 | 509201.7.246 | Abziehbild | | 1 |



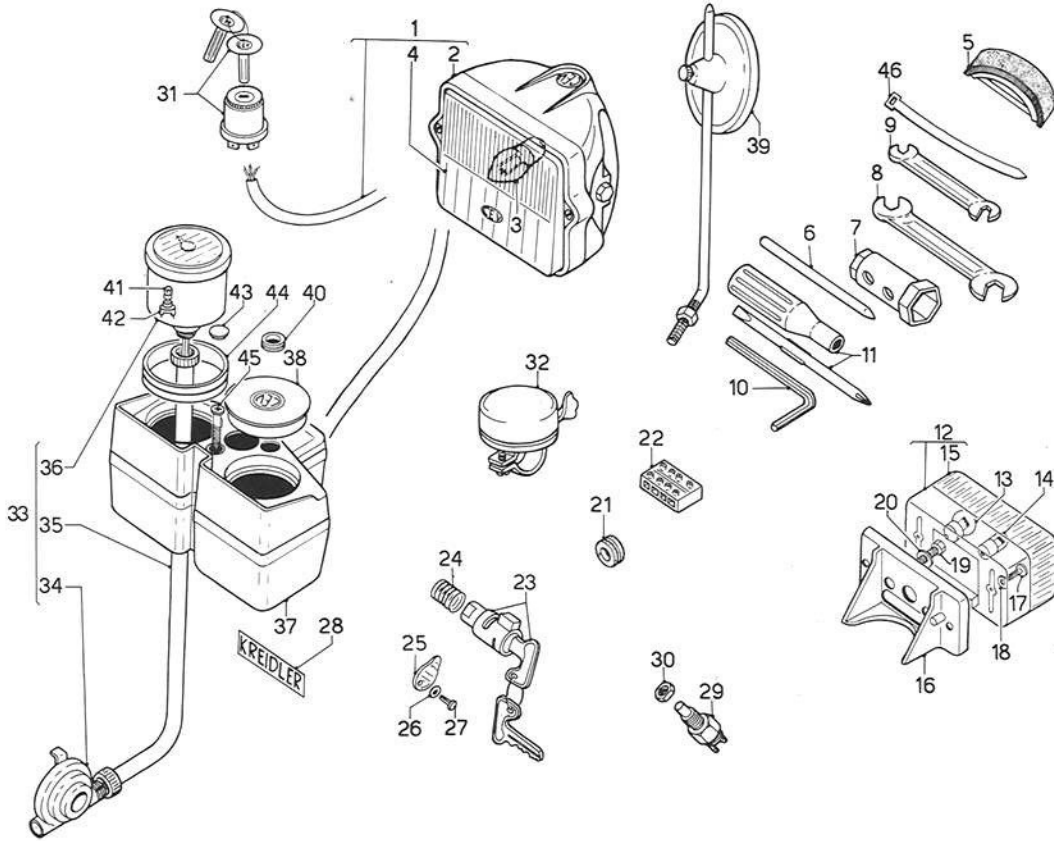
| Bild. Nr. | ET - NR. | BENENNUNG | Stückzahl | |
|--------------|--------------|--------------------|-----------|------------|
| | | | | Flory G |
| 1 | 509191.6.360 | Scheinwerfer kpl. | | 1 |
| 2 | 509171.6.100 | Scheinwerfer | | 1 |
| 3 | 000551.6.161 | Birne | | 1 |
| 4 | 507201.6.114 | Scheinwerferglas | | 1 |
| 5 | 507831.7.639 | Gummitülle | | 2 |
| 6 | 508891.6.120 | Scheinwerferhalter | | 1 |
| 7 | 000950.7.611 | Kerzenbürste | | 1 |
| 8 | 507652.9.113 | Stift | | 1 |
| 9 | 507644.9.112 | Kerzen-Schlüssel | | 1 |
| 10 | 507951.7.605 | Schlüssel 14 - 19 | | 1 |
| 11 | 507652.7.609 | Schlüssel 10 - 13 | | 1 |
| 12 | 000917.7.601 | Schlüssel 5 mm | | 1 |
| 13 | 507711.7.616 | Schraubenzieher | | 1 |
| 14 | 508871.6.200 | Rücklicht kpl. | | 1 |
| 15 | 506961.6.163 | Birne 6V - 10W | | 1 |
| 16 | 505702.6.162 | Birne 6V - 4W | | 1 |
| 17 | 508871.6.222 | Rücklichtkappe | | 1 |
| 18 | 508861.6.245 | Rücklichthalter | | 1 |
| 19 | 508861.6.514 | Schraube | | 2 |
| 20 | 213.828.00 | Scheibe | | 2 |
| 21 | 132.312.00 | Schraube | | 2 |
| 22 | 305.132.00 | Scheibe | | 2 |
| 23 | 508381.7.639 | Gummitülle | | 1 |
| 24 | 505751.6.135 | Kabelklemme | | 1 |
| 25 | 507951.5.980 | Lenkerschloss kpl. | | 1 |
| 26 | 507951.5.978 | Feder | | 1 |
| 27 | 507951.5.977 | Deckel | | 1 |
| 28 | 507951.5.981 | Scheibe | | 1 |
| 29 | 507951.5.979 | Niet | | 1 |



| Bild. Nr. | ET - NR. | BENENNUNG | Stückzahl |
|--------------|--------------|---------------------|------------|
| | | | Flory G |
| 30 | 217153.1.462 | Abziehbild | 1 |
| 31 | 501601.6.940 | Bremslichtschalter | 2 |
| 32 | 501601.6.942 | Mutter | 1 |
| 33 | 509191.6.150 | Zünd-Licht-Schalter | 1 |
| 34 | 000561.7.030 | Glocke | 1 |
| 35 | 509171.0.144 | Tachometeranlage | 1 |
| 36 | 502130.7.381 | Tachometer-Antrieb | 1 |
| 37 | 000929.7.386 | Tachometerwelle | 1 |
| 38 | 508421.7.374 | Platte | 1 |
| 39 | 509171.7.371 | Tachometerkopf | 1 |
| 40 | 508381.2.359 | Kabelschelle | 2 |



| Bild. | ET - NR. | BENENNUNG | Stückzahl | Flory G.L. |
|-------|--------------|--------------------------|-----------|---------------|
| 1 | 509201.6.360 | Scheinwerfer kpl. | 1 | 1 |
| 2 | 509201.6.100 | Scheinwerfer | 1 | 1 |
| 3 | 000551.6.161 | Birne | 1 | 1 |
| 4 | 508931.6.190 | Scheinwerfereinsatz kpl. | 1 | 1 |
| 5 | 000950.7.611 | Kerzenbürste | 1 | 1 |
| 6 | 507652.9.113 | Stift | 1 | 1 |
| 7 | 507644.9.112 | Kerzen-Schlüssel | 1 | 1 |
| 8 | 507951.7.605 | Schlüssel 14 - 19 | 1 | 1 |
| 9 | 507652.7.609 | Schlüssel 10 - 13 | 1 | 1 |
| 10 | 000917.7.601 | Schlüssel 5 mm | 1 | 1 |
| 11 | 507711.7.616 | Schraubenzieher | 1 | 1 |
| 12 | 508871.6.200 | Rücklicht kpl. | 1 | 1 |
| 13 | 506961.6.163 | Birne 6V - 10W | 1 | 1 |
| 14 | 505702.6.162 | Birne 6V - 4W | 1 | 1 |
| 15 | 508871.6.222 | Rücklichtkappe | 1 | 1 |
| 16 | 508861.6.245 | Rücklichthalter | 1 | 1 |
| 17 | 508861.6.514 | Schraube | 2 | 2 |
| 18 | 213.828.00 | Scheibe | 2 | 2 |
| 19 | 132.312.00 | Schraube | 2 | 2 |
| 20 | 305.132.00 | Scheibe | 2 | 2 |
| 21 | 507831.7.639 | Gummitülle | 2 | 2 |
| 22 | 505751.6.135 | Kabelklemme | 1 | 1 |
| 23 | 507951.5.980 | Lenkerschloss kpl. | 1 | 1 |
| 24 | 507951.5.978 | Feder | 1 | 1 |
| 25 | 507951.5.977 | Deckel | 1 | 1 |
| 26 | 507951.5.981 | Scheibe | 1 | 1 |
| 27 | 507951.5.979 | Niet | 1 | 1 |
| 28 | 217153.1.462 | Abziehbild | 1 | 1 |
| 29 | 501601.6.940 | Bremslichtschalter | 2 | 2 |
| 30 | 501601.6.942 | Mutter | 1 | 1 |
| 31 | 509191.6.150 | Zünd-Licht-Schalter | 1 | 1 |



| Bild. Nr. | ET - NR. | BENENNUNG | Stückzahl | |
|--------------|--------------|-------------------|-----------|-------------|
| | | | | Flory GL |
| 32 | 000561.7.030 | Glocke | | 1 |
| 33 | 509201.0.144 | Tachometeranlage | | 1 |
| 34 | 502130.7.381 | Tachometerantrieb | | 1 |
| 35 | 005552.7.386 | Tachometerwelle | | 1 |
| 36 | 509141.7.371 | Tachometerkopf | | 1 |
| 37 | 509201.7.375 | Konsole | | 1 |
| 38 | 509141.6.117 | Deckel | | 1 |
| 39 | 507602.7.038 | Rückspiegel | | 1 |
| 40 | 000920.1.269 | Kappe | | 3 |
| 41 | 504803.6.164 | Birne | | 1 |
| 42 | 508691.6.130 | Birnefassung | | 1 |
| 43 | 508801.7.391 | Kappe | | 1 |
| 44 | 508801.7.389 | Dichtung | | 1 |
| 45 | 170.676.00 | Schraube | | 1 |
| 46 | 508381.2.359 | Kabelschelle | | 2 |

