

KREIDLER

Nachtrag zur Teile-Liste

Mofa / Moped

gültig ab Baujahr 1978

Gruppe: Motor/Kurbeltrieb

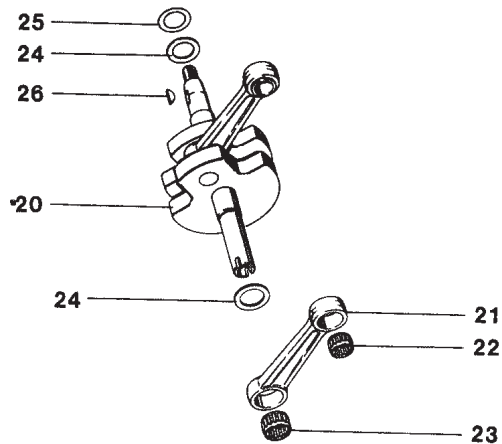


Bild-Nr.	ET-Nr.	Benennung	MF	MP
20 V	215.35.00++	<u>Kurbeltrieb</u> , vollst.	1	1
20 V	215.15.99**	<u>Kurbeltrieb</u> , vollst.	1	1
21	215.35.01	↑ Pleuel	1	1
22	01.00.32 +	↑ Nadelkäfig für Kolbenbolzen	1	1
-	215.05.03	↑ Kurbelzapfen	1	1
23	01.00.17 *	↑ Nadelkäfig für Kurbelzapfen	1	1
24	215.05.07	Distanzscheibe	1	1
25 V	215.05.08	Ausgleichscheibe 0,1 mm	n.B.	n.B.
25 V	215.05.09	dto. 0,15 mm	n.B.	n.B.
25 V	215.05.10	dto. 0,2 mm	n.B.	n.B.
26 V	00.80.03	Scheibenfeder für Polrad	1	1

++) MF bis Fg.-Nr. 2 398 769, bis Mot.-Nr. 2 367 029

**) MF ab Fg,-Nr. 2 398 770, ab Mot.-Nr. 2 367 030 rückwirkend nur in Verbindung mit dem Polrad 08.16.90 a (Nokcen im Polrad fest montiert).

+) Toleranzgruppe -1; -4; -7 μ
) Radialluft zwischen Kolbenbolzen und Nadelkäfig darf 0-12 μ betragen. Beim Auswechseln des Nadelkäfigs entsprechend paaren.

*) Toleranzgruppen -2 bis -7 μ
) Radialluft zwischen Kurbelzapfen und Nadelkäfig darf 8-16 μ betragen. Beim Auswechseln des Nadelkäfigs entsprechend paaren.

Gruppe: Motor / Welle, Rad 92 und 87 Zähne,
Kettenritzel

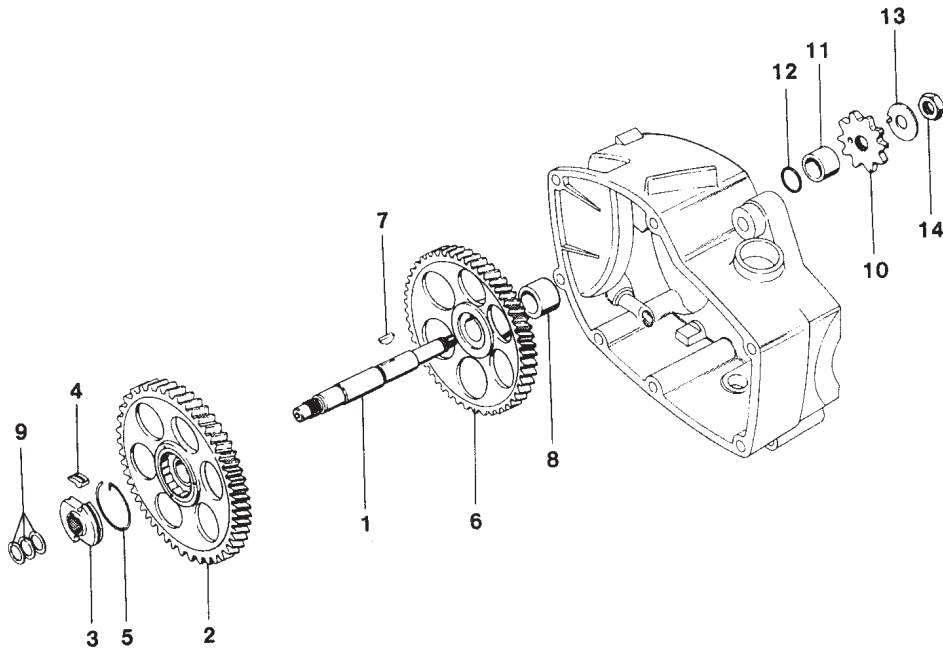


Bild-Nr.	ET-Nr.	Benennung	MF	MP
1	215.06.16	<u>Welle</u>	1	1
2	215.06.81	<u>Rad 92 Zähne</u> vollst.	1	1
-	215.06.03	↑ Sperrzahnring	1	1
3	215.06.17	Sperrklinkenträger	1	1
4	215.06.06	Sperrklinke	1	1
5	215.06.07	Drahtringfeder	1	1
6	215.06.02	<u>Rad 87 Zähne</u>	1	1
7	215.06.18	Paßfeder	1	1
8	215.06.19	Abstandsbuchse	1	1
9	15.06.09	Ausgleichscheibe 0,1 mm	n.B.n.B.	
-	15.06.12	Ausgleichscheibe 0,3 mm	n.B.n.B.	
-	15.06.13	Ausgleichscheibe 0,5 mm	n.B.n.B.	
10	V 215.09.10	<u>Kettenritzel</u> 11 Zähne	1	-
-	V 215.09.29	<u>Kettenritzel</u> 12 Zähne	-	1
11	215.09.30	Abstandsbuchse	1	1
12	01.00.36	Runddichtring 14,75 x 1,5	1	1
-	V 00.47.50	Sicherungsblech	1	1
14	00.20.52	Sechskantmutter M 12 x 1 DIN 936	1	1
-	V 215.09.11K	Automatik-Getriebeöl 330 ccm	1	1
-	V 215.09.11W	Automatik-Getriebeöl 1000 ccm		n.B.n.B.

225 104 a

Gruppe: Motor/Kupplung

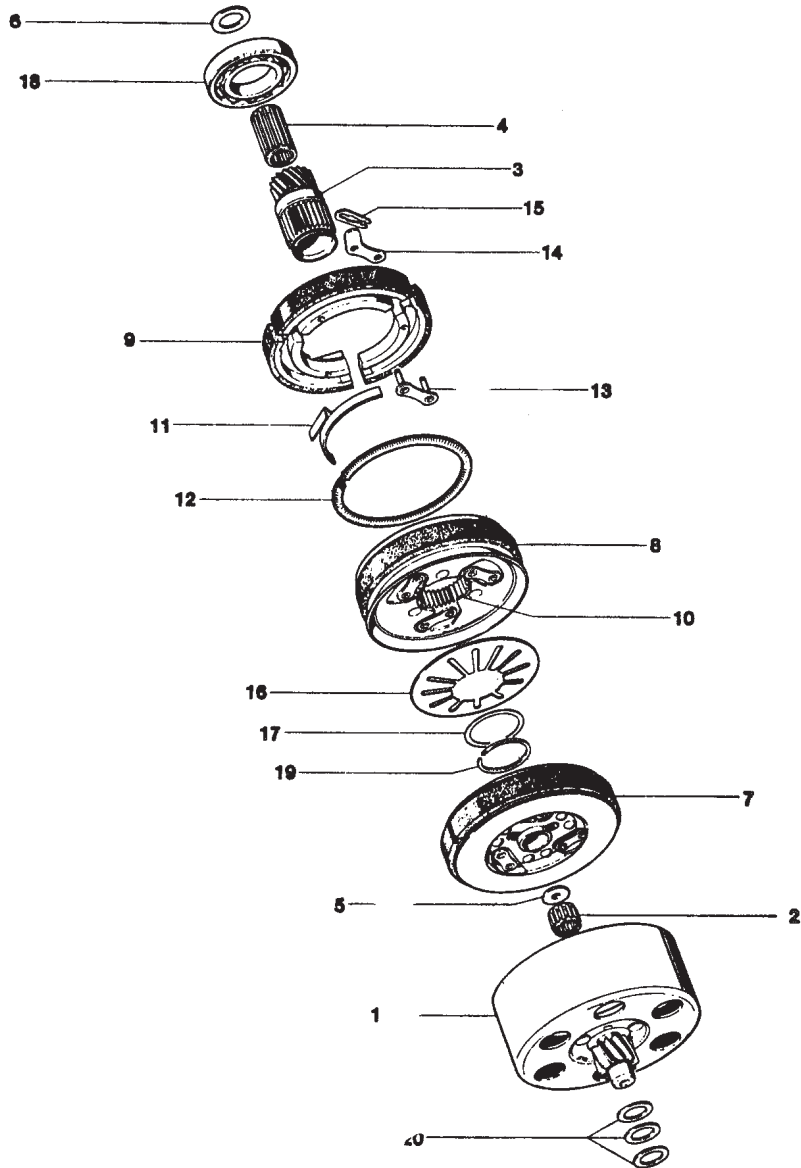


Bild-Nr.	ET-Nr.	Bezeichnung	MF	MP
1	215.07.81	Ritzel 12 Zähne vollst.	1	1
2	01.00.18	Nadelkäfig	1	1
3	215.07.02	Ritzel 18 Zähne	1	1
4	01.00.29	Nadelkäfig	1	1
5	215.07.22	Distanzscheibe	1	1
6	215.07.14	Anlaufscheibe	1	1
7	V 215.07.82	<u>Kupplung I</u> vollst.	1	1
8	V 215.07.85 +	<u>Kupplung II</u> vollst.	1	1
9	215.07.88	↑ Fliehkörper II vollst.	3	3
10	215.07.92	Nabe II vollst.	1	1
11	215.07.21	Dämpfungssegment	3	3
12	215.07.09	Verspannfeder	1	1
13	215.07.90	Nietschließblock	3	3
14	215.07.26	Führungslasche	3	3
15	01.00.21	Verschlußfeder	3	3
16	215.07.18	Ausrückfeder	1	1
17	215.07.19	Stützscheibe	1	1
18	V 00.60.52	Kugellager 16006 DIN 625	1	1
19	00.45.20	Sprengring SW 26	1	1
20	15.06.09	Ausgleichscheibe 0,1 mm	n.B.	n.B.
-	15.06.12	Ausgleichscheibe 0,3 mm	n.B.	n.B.
-	15.06.13	Ausgleichscheibe 0,5 mm	n.B.	n.B.

+) Kupplung II auch im Austausch (Teile-Nr. 01.00.52) lieferbar.
Dazu unbedingt Kundendienstmitteilung 6/78 beachten!

225 105 a

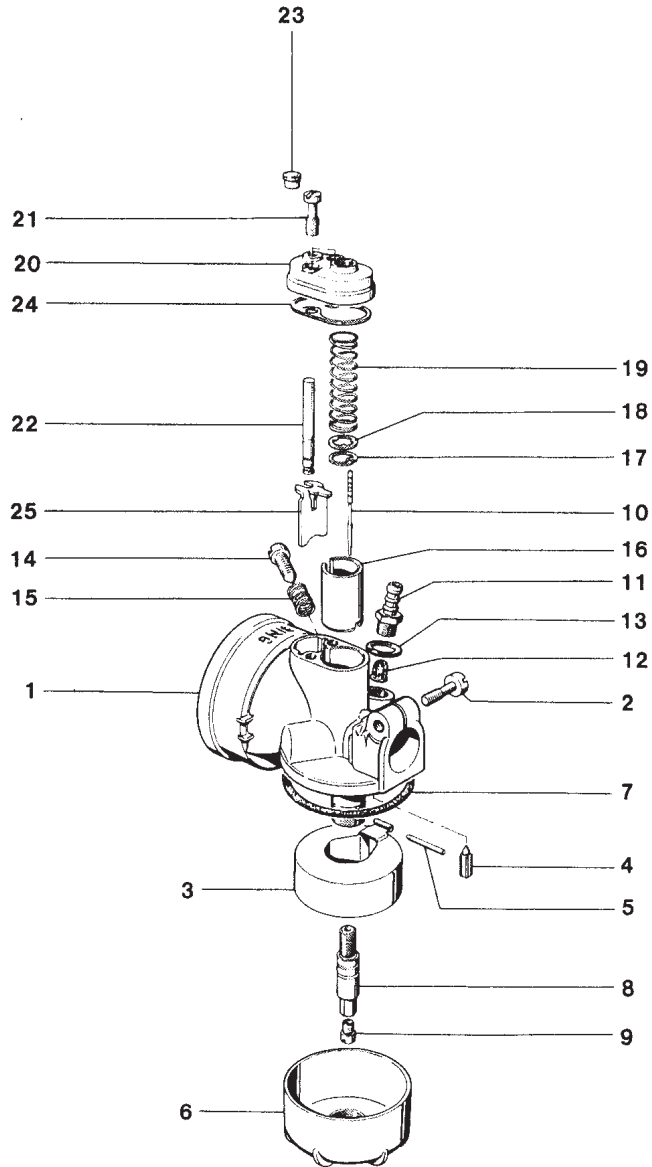


Bild-Nr.	ET-Nr.	Benennung	MF	MP
-	215.03.96	Vergaser, vollst.	1	-
-	215.19.99	Vergaser BING 1/12/260	-	1
1	07.16.05	Vergasergehäuse 1/10/..	1	-
2	V 07.15.08	Klemmschraube	1	1
3	V 07.16.67	Schwimmer	1	1
4	V 07.16.66	Schwimmernadel	1	1
5	V 07.15.16	Stift	1	1
6	07.15.05	Schwimmerkappe	1	1
7	V 07.15.32	Dichtring	1	1
8	V 07.16.20	Nadeldüse 2,15	1	-
-	V 07.16.20	Nadeldüse 2,17	-	1
9	V 07.15.41	Hauptdüse 66	1	-
-	V 07.15.41	Hauptdüse 68	-	1
10	V 07.15.12	Düsennadel 2	1	1
11	07.15.15	Schlauchtülle	1	1
12	V 07.15.21	Siebkörper	1	1
13	V 07.15.25	Dichtring	1	1
14	07.15.14	Stellschraube	1	1
15	07.15.22	Feder	1	1
16	V 07.15.99	Gasschieber Nr. 10	1	1
17	V 07.15.18	Halteplättchen	1	1
18	07.15.55	Scheibe	1	1
19	07.15.23	Schieberfeder	1	1
20	07.16.25	Deckelplatte	1	1
21	07.16.23	Befestigungsschraube	2	2
22	07.16.12	Druckstift vollst.	1	1
23	07.16.13	Druckknopf	1	1
24	V 07.15.27	Dichtung	1	1
25	07.15.20	Startschieber	1	1
-	V 215.03.26	+ Ansaugkammer mit Filter	1	-
-	V 215.03.50	* Ansaugkammer mit Filter	1	-
-	215.03.27	Ansaugkammer mit Filter	-	1
-	215.03.28	Kammerdeckel	1	1
-	V 215.13.81	Klemmschelle \varnothing 58	1	1

225 106 c

für A 10/ A11

+ bis Motor-Nr. 2 337 664

* ab Motor-Nr. 2 337 665

Gruppe: Hauptrahmen/Rahmen, Steuerlager, Typschild,
Lenkschloß

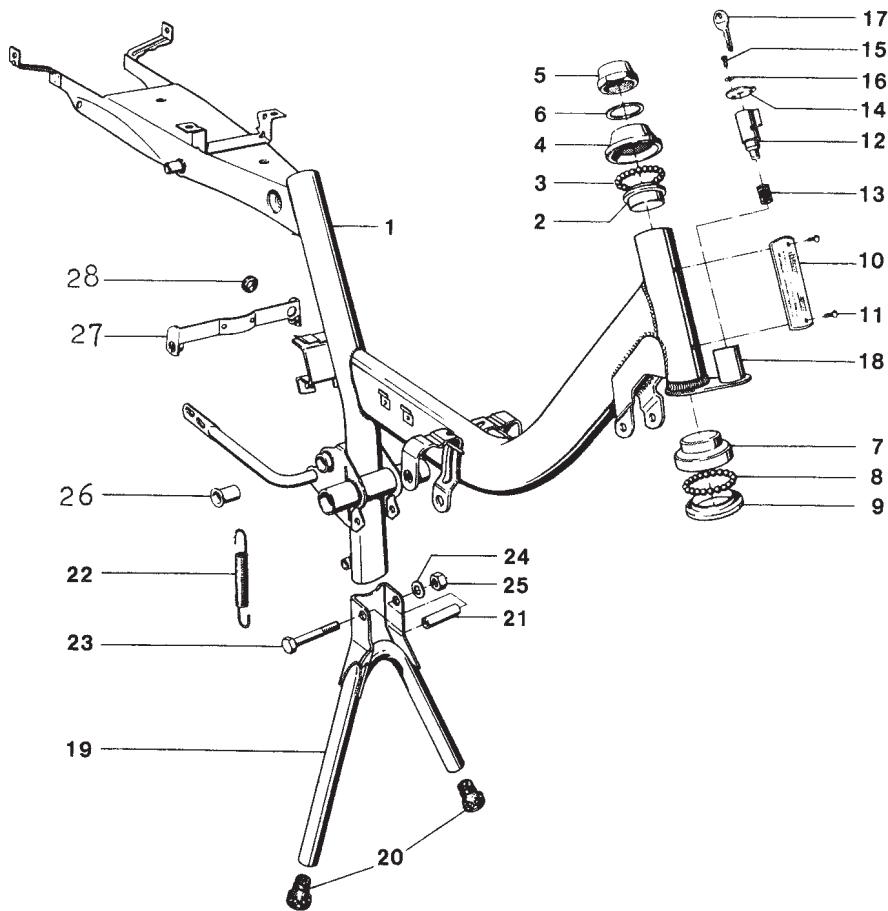


Bild-Nr.	ET-Nr.	Benennung	MF	MP
1	235.12.94 +	Rahmen (Farbe)	1	1
-	235.12.94a *	Rahmen (Farbe)	1	*
- V	235.01.99	Steuerlager oben	1	1
2	235.01.01	↑ Steuerschale oben	1	1
3	00.69.27	↑ Stahlkugel 3/16"	22	22
4	235.01.02	Gewindekonus	1	1
5	335.01.01 +	Hutmutter	1	1
-	335.01.08 *	Hutmutter	1	*
- V	335.01.09 *	Hutstopfen	1	*
6 V	235.01.10	Unterlegscheibe	1-3	1-3
- V	235.01.98	Steuerlager unten	1	1
7	235.01.05	↑ Steuerschale unten	1	1
8	00.69.27	↑ Stahlkugel 3/16"	22	22
9	235.01.04	Gabelkonus	1	1
10	235.01.34	Typschild	2	2
11	00.55.18	Halbrundkerbnagel	2	2
12 V	27.00.91	Lenkschloß mit 2 Schlüsseln	1	1
13 V	27.00.03	Druckfeder	1	1
14 V	235.01.21	Deckel		
15	00.55.15	Kerbnagel 3x8 DIN 1476	1	1
16	00.43.69	Federscheibe A 3 DIN 137	1	1
17 V	09.12.17	Schlüssel (bei Ersatzbestellung Schlüssel-Nr. angeben)	2	2
18	37.09.05	Schloßhülse (am Rahmen ange- Schweißt)	1	1

+) MF 2 bis Fg.-Nr. 2 397 569
nicht bei MF 32
MP bis Fg.-Nr. 2 708 540

*) MF 2 ab Fg.-Nr. 2 397 570
MF 32 ab Fg.-Nr. 2 397 970
MP ab Fg.-Nr. 2 708 541

225 109 c

für A 14

Gruppe: Hauptrahmen/Ständer

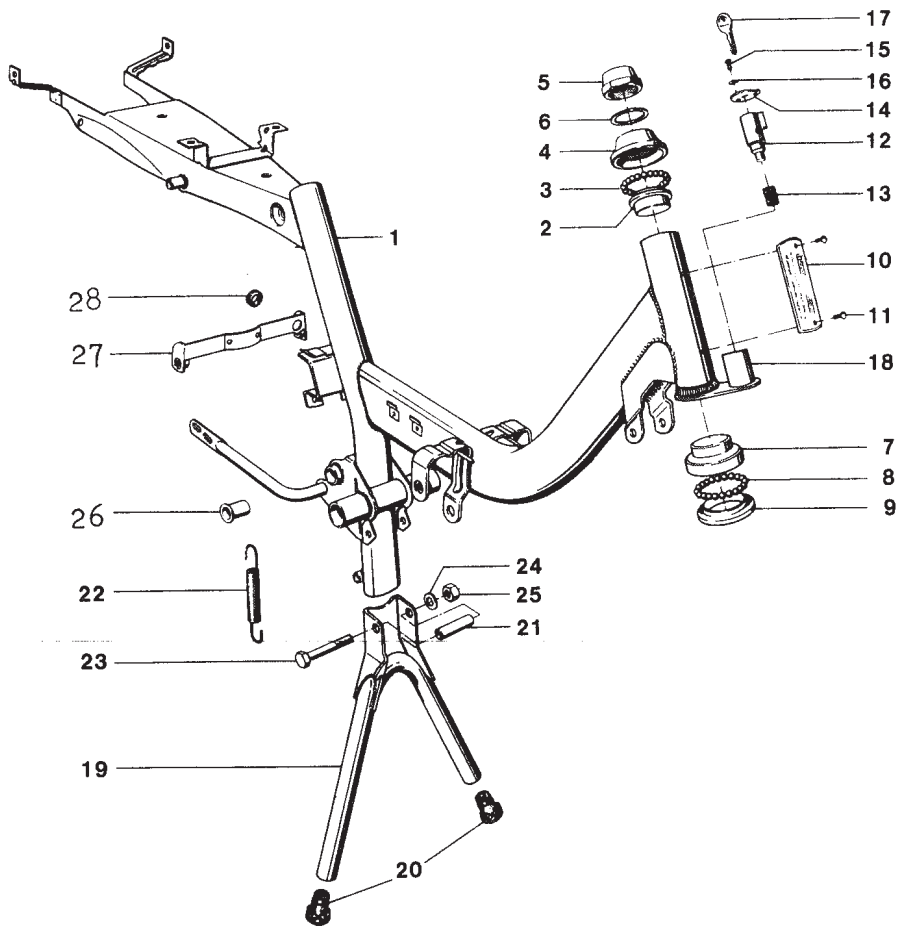


Bild-Nr.	ET-Nr.	Benennung	MF	MP
19 V	235.06.94	<u>Ständer</u>	1	1
20 V	235.06.13	Stopfen	2	2
21	235.06.15	Distanzrohr	1	1
22 V	37.26.05	Zugfeder	1	1
23	00.10.69	Sechskantschraube M 8 x 70	1	1
24	00.43.58	Federscheibe B 8 DIN 137	1	1
25	00.29.32	Sicherungsmutter NM 8	1	1
26 V	37.22.40a	Buchse für Schwingenlagerung	2	2
27	235.11.97	Halter für Motorverkleidung	1	1
28 V	57.64.01	Tülle	1	1

225 109 c

Gruppe: Kraftstoffanlage/Kraftstoffbehälter,
Kraftstoffhahn

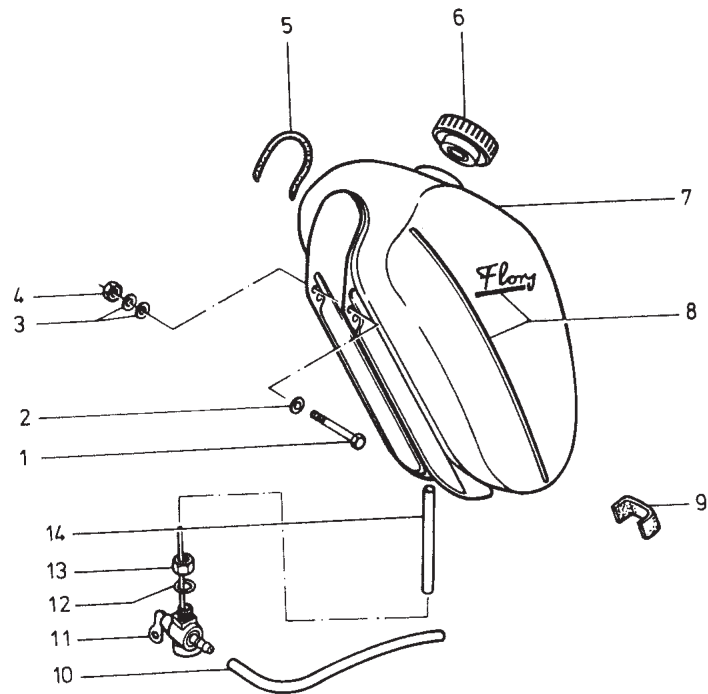


Bild-Nr.	ET-Nr.	Benennung	MF 32
1	00.11.16	Sechskantschraube M 6 x 16 DIN 933	2
2	00.30.02	Scheibe 6,4 DIN 125	2
-	235.18.14	Distanzrohr	
3	00.43.57	Federscheibe B 6 DIN 137	4
4	00.20.10	Sechskantmutter M 6 DIN 934	2
5	335.08.06	Kantenschutzprofil	1
7	<u>335.08.77</u>	<u>Kraftstofftank, lackiert (Farbe)</u>	1
7	<u>335.08.88</u>	<u>Kraftstofftank, verchromt (Farbe)</u>	1
6	V 00.93.60	↑ Tankdeckel	1
-	V <u>235.08.01</u>	↑ Abziehbilder "Kreidler"	2
-	V <u>235.08.02</u>	↑ Abziehbild "KK"	2
8	V 335.08.01 +	Abziehbild "Flory" links	1
-	V 335.08.02 +	Abziehbild "Flory" rechts	1
-	V 235.01.29 +	Abziehbild "Automatik"	2
-	V 235.18.11 +	Abziehbild "Mischung 1:50"	1
-	V 235.18.13 +	Abziehbild "§ 23 StVZO"	1
9	335.08.07	Abstützung	1
10	V 00.93.27	Kraftstoffschlauch C5x9x290 DIN 73379	1
-	V 00.93.40	Schlauchhülse D 10 DIN 73379	2
11	V 235.18.96	<u>Kraftstoffhahn, vollst.</u>	1
12	V 00.70.25	↑ Fiberdichtung	1
13	00.07.06	↑ Überwurfmutter	1
14	00.07.07	↑ Sieb	1

+) Diese Abziehbilder befinden sich auf dem werksseitig montierten Kraftstoffbehälter.

Gruppe: Verkleidungen/Motorverkleidung, Kettenkasten
Seitenstrahler hinten, Kotflügelblende

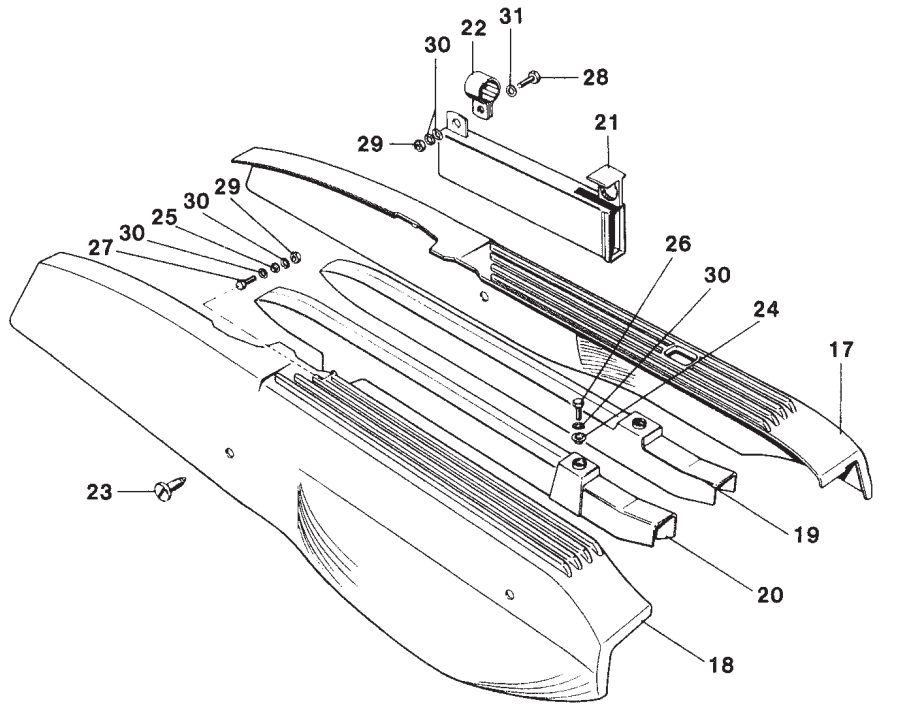
Bild-Nr.	ET-Nr.	Benennung	MF	MP
----------	--------	-----------	----	----

MF bis Fg.-Nr. 2 393 398, MP bis Fg.-Nr. 2 708 340

17	235.17.01	<u>Motorverkleidung links</u>	1	1
- V	335.07.03	Klebbild f. Verkleidung links	1	1
18	335.17.02	<u>Motorverkleidung rechts</u>	1	1
- V	335.07.04	Klebbild f. Verkleidung rechts	1	1

MF ab Fg.-Nr. 2 393 399, MP ab Fg.-Nr. 2 708 341

17	235.17.09	<u>Motorverkleidung links</u>	1	1
18	335.17.03	<u>Motorverkleidung rechts</u>	1	1
- V	285.00.22	<u>Seitenstrahler</u>	2	2
-	00.30.02	Scheibe 6,4 DIN 125	2	2
-	00.33.50	Scheibe A 6,4 DIN 9021	2	2
-	00.43.57	Federscheibe B6 DIN 137	2	2
-	00.17.23	Zylinderschraube M6 x 16	2	2
19	235.17.03	<u>Kettenschutz links</u>	1	1
20	235.17.04	<u>Kettenschutz rechts</u>	1	1
21	235.17.05	Kettenführung	1	1
22	235.17.06	Rohrschelle	1	1
23	235.17.07	Schraube	4	4
24	00.59.15	Rohrniet A 10x1x5 DIN 7340	2	2
25	47.65.02	Rohrniet	2	2
26	00.11.16	Sechskantschraube M6x15 Z3 DIN 933	2	2
27	00.11.16	Sechskantschraube M6x15 DIN 933	2	2
28	00.11.30	Sechskantschraube M6x22 DIN 933	1	1
29	00.20.10	Sechskantmutter M 6 DIN 934	3	3
30	00.43.57	Federscheibe B 6 DIN 137	8	8
31	00.30.02	Scheibe 6,4 DIN 125	1	1



225 112 b

Gruppe: Verkleidungen/Kotflügelblende

Bild-Nr.	ET-Nr.	Benennung	MF	MP
-	235.17.12	<u>Blende links</u>	1	-
-	235.17.13	<u>Blende rechts</u>	1	-
-	00.19.30	Sechskantblechschraube B 4,8x16 DIN 7976	2	-
-	00.33.51	Scheibe A 5,6 DIN 9021	2	-
-	00.43.32	Federring B 5 DIN 127	2	-

zu A 19

Gruppe: Teleskopgabel/Telegabel vollst., Seitenstrahler vorn

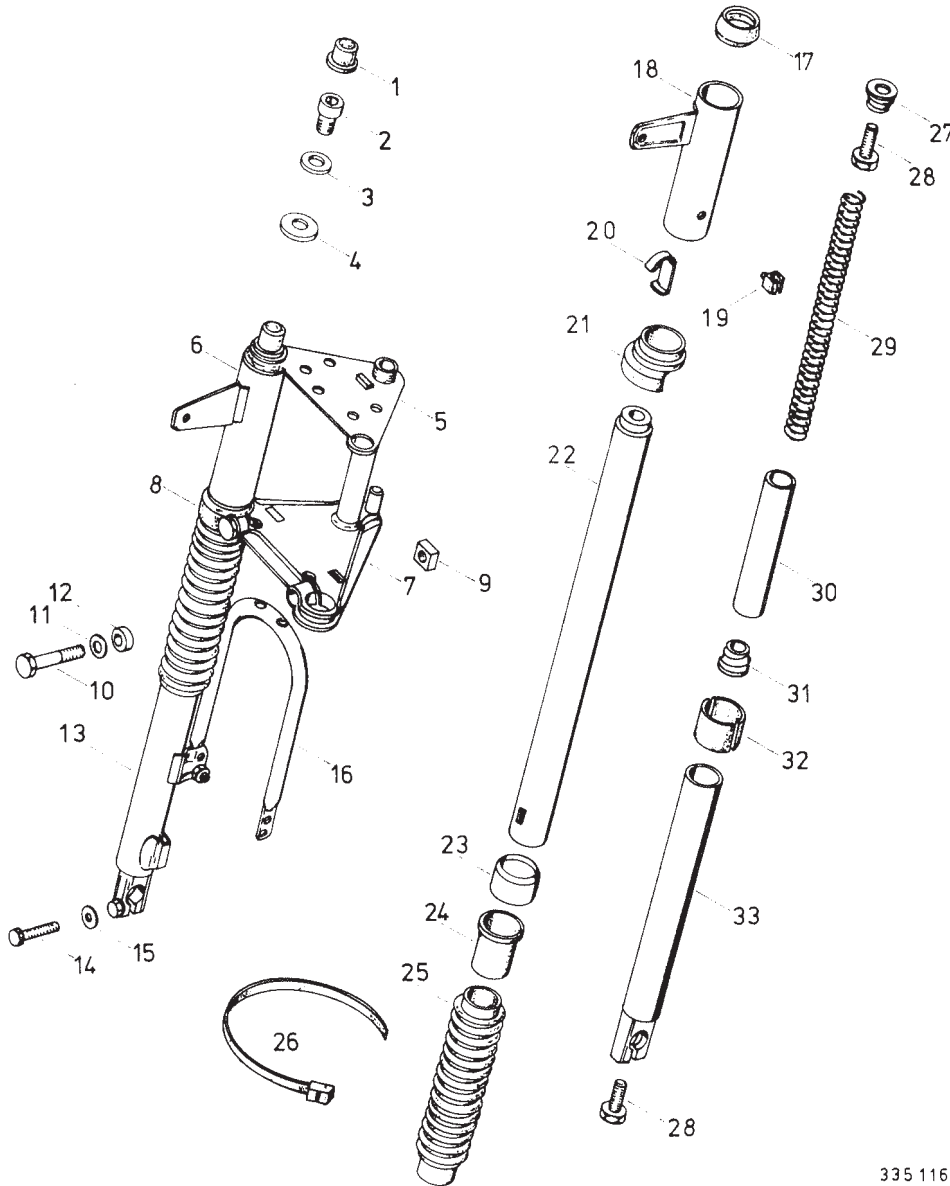


Bild-Nr.	ET-Nr.	Benennung	MF/MP
----------	--------	-----------	-------

MF ab Fg.-Nr. 2 397 570, MP ab Fg.-Nr. 2 708 541

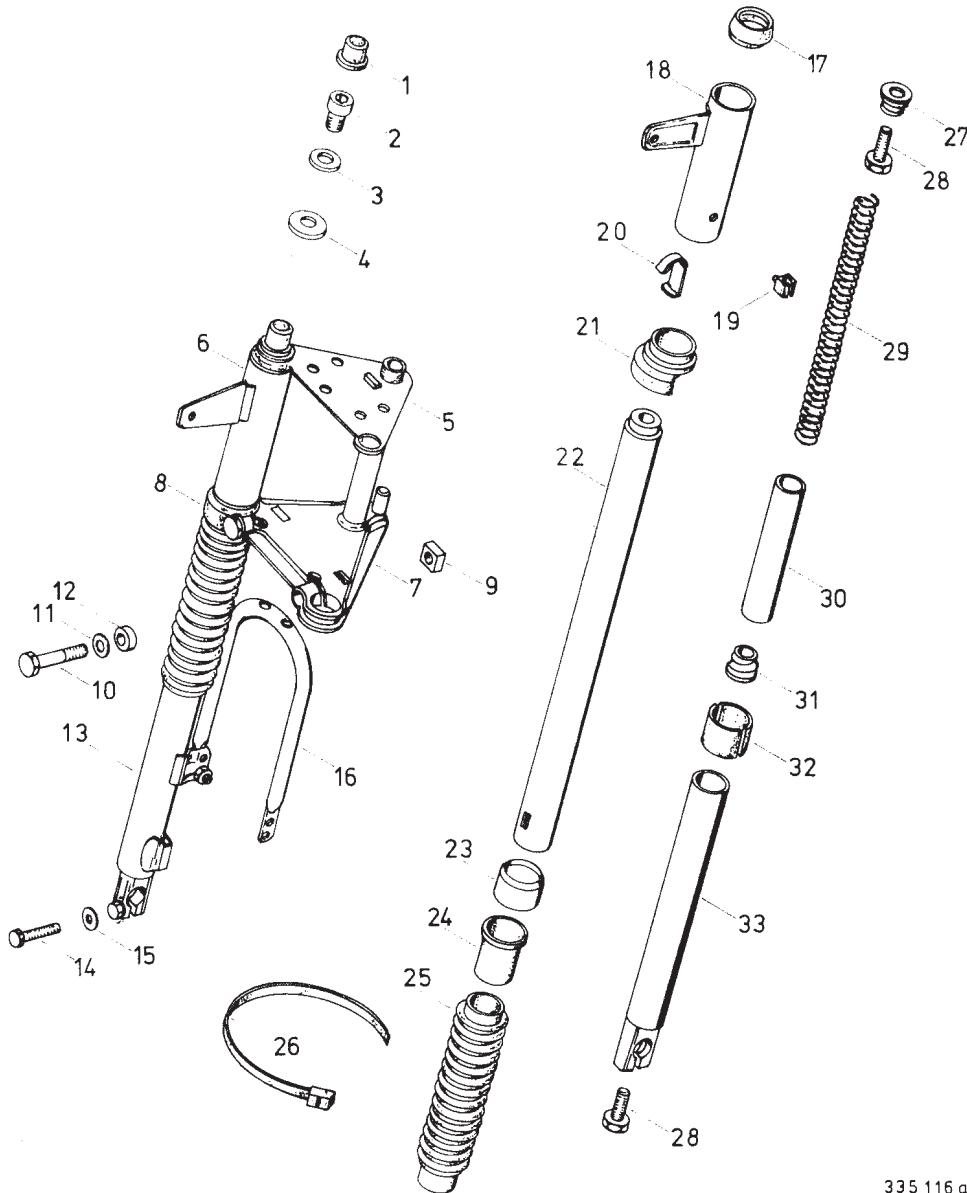
18	385.02.99 +	- Scheinwerferhalter links	1
19	V 385.02.03 +	- Kabelschelle	1
20	455.02.27 +	- Kontaktfeder	1
21	455.02.25 +	- Haltering unten links	1
22	455.02.97	Standrohr	2
23	455.02.13	Schutzkappe	2
24	455.02.17	Führungsbuchse	2
25	V 455.02.22	Faltenbalg	2
26	385.00.04	Kabelband	4
27	255.22.06	Federzapfen oben	2
28	00.17.79	Zylinderschraube M 6 x 25 DIN 912	4
29	255.22.12	Druckfeder	2
30	455.02.14	Führungsrohr	2
31	455.02.12	Federzapfen unten	2
32	455.02.16	Gleitbuchse	2
33	455.02.95	Gleitrohr links	1
-	00.11.13	Sechskantschraube M6x12 DIN 933	2
-	00.11.16	Sechskantschraube M6x12 DIN 933	2
-	00.43.57	Federscheibe	8
-	00.20.10	Sechskantschraube M 6 DIN 934	2
-	V 285.00.22	<u>Seitenstrahler vorn</u>	2
-	00.17.23	Zylinderschraube M 6x16 DIN 84	2
-	355.02.15	Sechskantmutter	2
-	00.43.57	Federscheibe B 6 DIN 137	2

+) Wichtige Anmerkung:

Bei der Montage der Telegabel 455.02.00 an MF von Fg.-Nr. 2 366 420, bis Fg.-Nr. 2 397 569 MP von Fg.-Nr. 2 706 441, bis Fg.-Nr. 2 708 540 müssen diese Teile zusätzlich bestellt werden. Deshalb unbedingt die Ausführung der Kundendienst-Mitteilung 3/79 sowie die Teile-Liste auf beachten!

335 116 a

Gruppe: Teleskopgabel/Telegabel, vollst., Seitenstrahler vorn



335 116 a

Bild-
Nr. ET-Nr. Benennung MF/MP

MF ab Fg.-Nr. 2 397 570, MP ab Fg.-Nr. 2 708 541

-	455.02.00	<u>Teleskopgabel, vollst. (Farbe)</u>	1
1	455.02.20 +	↑ Schutzkappe	2
2	00.17.96	— Zylinderschraube M 10 x 16 DIN 912	
3	00.43.55	Federscheibe B 10 DIN 137	2
4	00.33.56	Scheibe B 10,5 DIN 9021	4
5	455.02.23	Kopfplatte (Farbe)	1
6	385.02.98 +	— Scheinwerferhalter rechts	1
7	455.02.98	Gabelbrücke (Farbe)	1
8	455.02.27	Haltering unten rechts	1
9	455.02.10	Flachmutter	2
10	00.10.78	Sechskantschraube M8x50 DIN 931	2
11	00.43.58	Federscheibe B 8 DIN 137	2
12	455.02.11	Scheibe	2
13	455.02.94	Gleitrohr rechts	1
14	00.11.31	Sechskantschraube M6x30 DIN 933	1
15	00.43.57	Federscheibe B 6 DIN 137	1
16	355.02.12	Bügel (Farbe)	1
17	455.02.21 +	— Haltering oben	2

+) Wichtige Anmerkung:

Bei der Montage der Telegabel 455.02.00 an MF von Fg.-Nr. 2 366 420, bis Fg.-Nr. 2 397 569 MP von Fg.-Nr. 2 706 441, bis Fg.-Nr. 2 708 540 müssen diese Teile zusätzlich bestellt werden. Deshalb unbedingt die Ausführungen der Kundendienst-Mitteilung 3/79 sowie die Teile-Liste auf beachten!

Gruppe: Teleskopgabel/Zubehörsatz

Bild-Nr.	ET-Nr.	Benennung	Speichenrad	Verbundrad
Zubehörsätze sind notwendig bei der Montage der Telegabel 455.02.00 an				
MF von Fg.-Nr. 2 366 420, bis Fg.-Nr. 2 397 569				
MP von Fg.-Nr. 2 706 441, bis Fg.-Nr. 2 708 540				
	05.02.01 +	<u>Zubehörsatz für Fahrzeuge mit Speichenrädern</u>	1	-
	05.02.02 +	<u>Zubehörsatz für Fahrzeuge mit Verbundrädern</u>	-	1
385.02.97		↑ Scheinwerferhalter links	1	1
385.02.98		Scheinwerferhalter rechts	1	1
385.02.03		Kabelschelle	1	1
455.02.27		Kontaktfeder	1	1
455.02.29		Halterung unten rechts	1	1
455.02.25		Halterung unten links	1	1
455.02.20		Schutzkappe	2	2
265.21.05		Achse	-	1
265.01.09		Achsmutter	2	-
365.21.03		Achsmutter	-	1
265.21.06		Hülse	-	1
355.06.06		VR-Kotflügelstrebe	1	1
57.07.07		Elastikstreifen	2	2
57.05.30		Kotflügelunterlage	1	1
00.16.16		Linsensenkschraube	2	2
00.33.54		Scheibe A 4,3	2	2
00.29.31		Sechskantmutter	2	2

+) Bei Bestellung auch die Farbe angeben.

Gruppe: Teleskopgabel/Vorderrad-Kotflügel mit
Befestigungsteilen

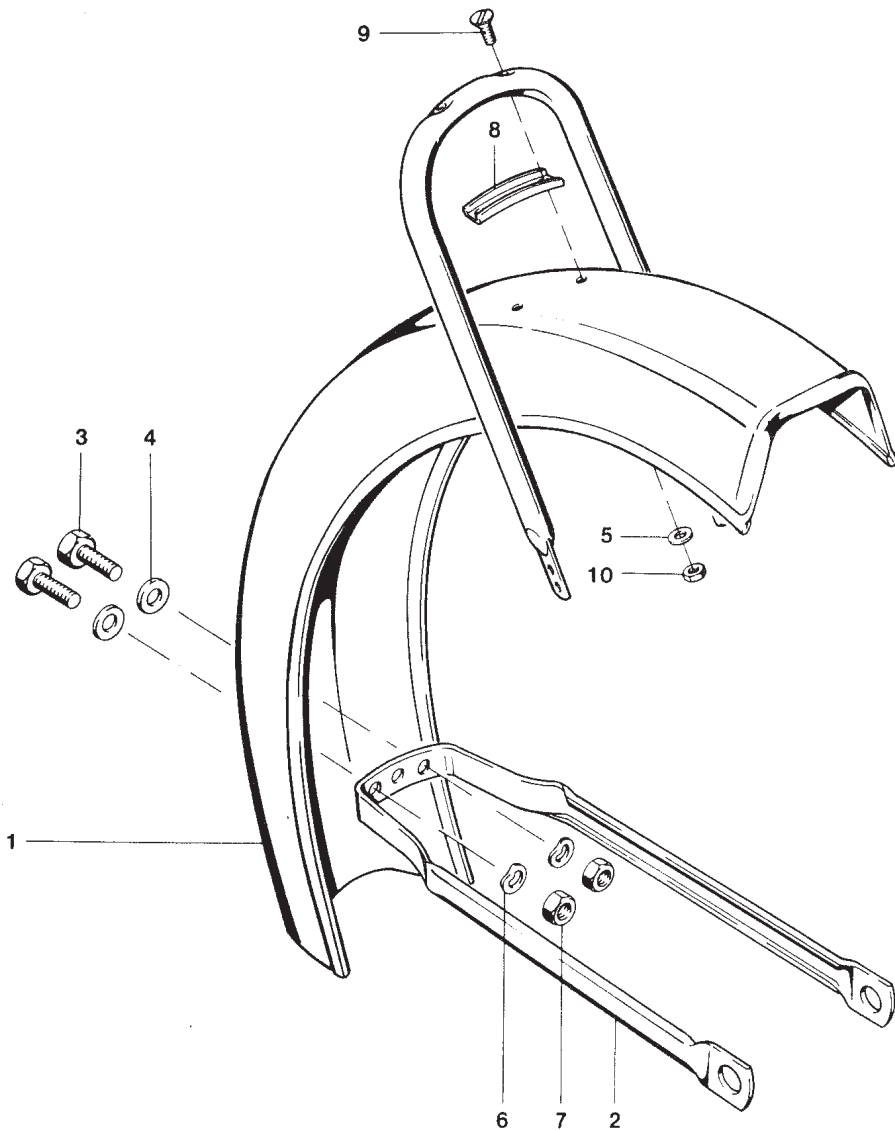


Bild-Nr.	ET-Nr.	Benennung	MF	MP
1	255.06.11 +	<u>Vorderrad-Kotflügel</u> , lackiert (Farbe)	1	1
1	355.06.04 +	<u>Vorderrad-Kotflügel</u> , Edelstahl rostfrei	1	1
1	355.06.07 *	<u>Vorderrad-Kotflügel</u> , lackiert (Farbe)	1	1
1	355.06.08 *	<u>Vorderrad-Kotflügel</u> , Edelstahl rostfrei	1	1
2	255.06.03 +	Strebe unten (Farbe)	1	1
2	355.06.06 *	Stöbe (Farbe) hinten unten	1	1
3	00.11.13	Sechskantschraube M 6 x 12 DIN 933	4	4
4	00.30.02	Scheibe 6,4 DIN 125	4	4
5	00.30.50	Scheibe A 4,3 DIN 9021	2	2
6	00.43.57	Federscheibe B 6 DIN 137	4	4
7	00.20.19	Sechskantmutter M 6 DIN 934	4	4
8	57.05.30	Kotflügelunterlage	1	1
9	00.16.16	Linsensenkschraube M 4 x 20 DIN 964	2	2
10	00.29.31	Sechskantmutter NM 980	2	2
-	V 235.01.29	Abziehbild "Automatik"	1	1

+) in Verbindung mit Telegabel 255.52.00

*) in Verbindung mit Telegabel 455.02.00

Gruppe: Vorderrad/Drahtspeichenrad mit Bremsnabe 80 mm ϕ
und Achse 11 mm ϕ

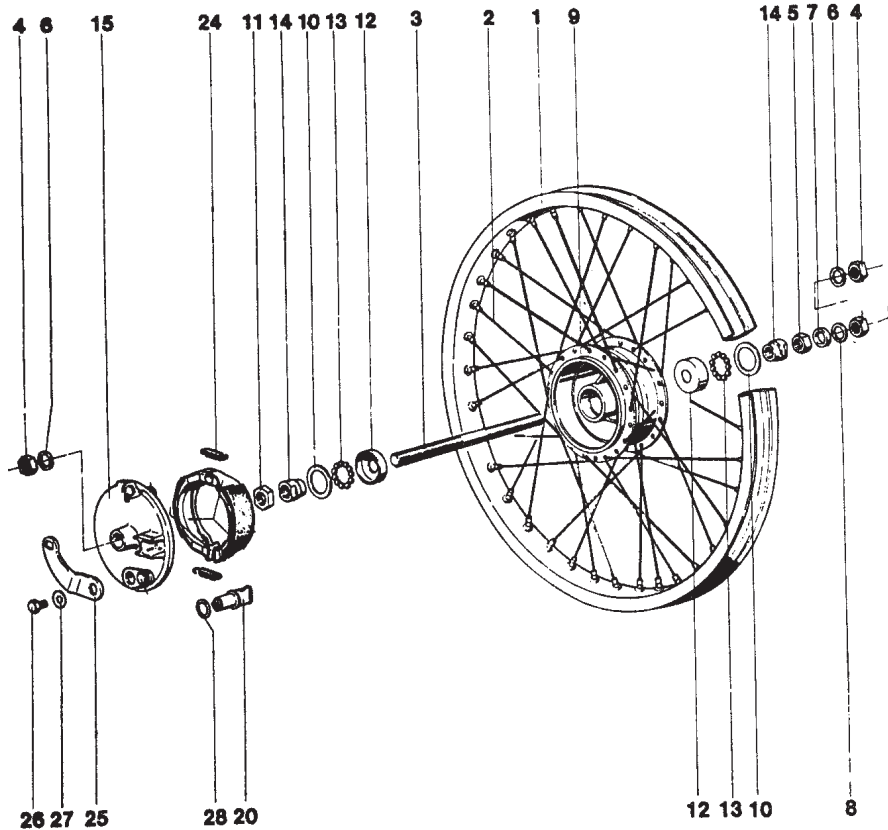


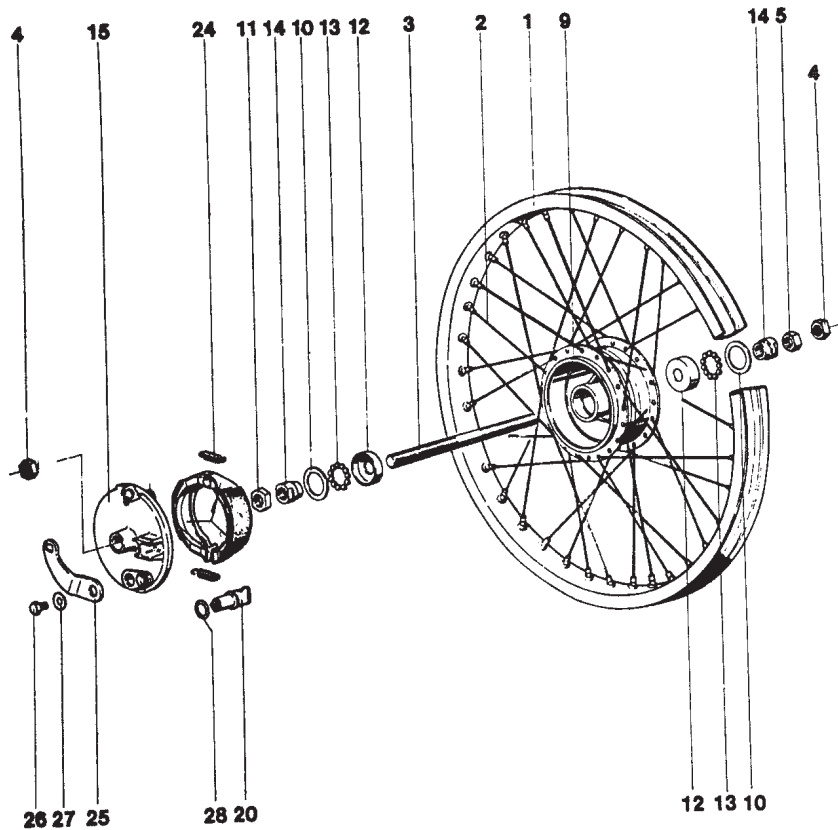
Bild-
Nr. **ET-Nr.** **Benennung** **MF/MP**

MF/MP mit Teilerabel 255.52.00
MF bis Fg.-Nr. 2 397 569, MP bis Fg.-Nr. 2 708 540

-	V	00.96.14	Drahtreifen 21 x 2.25	1
-	V	00.96.29	Schlauch 21 x 2.25	1
-	V	00.96.48	Felßenband	1
-		265.01.91a	<u>Vorderrad, vollst., o. Bereif.</u>	1
1		265.01.01	↑ Tiefbettfelge 2 1/4	1
2	V	265.01.02	Speiche mit Nippel	36
-		265.01.93a	<u>Vorderrad-Bremsnabe, vollst.</u>	1
3		06.15.16	↑ Achse	1
4		06.15.15	Achsmutter	3
5		06.15.09	Mutter	1
6		06.15.20	Scheibe	2
7		06.15.11	Zwischenring	1
8		06.15.21	Scheibe	1
9		06.15.00	Nabenkörper	1
10		06.15.01	Abdeckscheibe	1
11		06.15.02	Mutter	1
12		06.15.03	Kugelschale	2
13		06.69.34	Kugel 7/32", Kl. IV DIN 5401	22
14		06.15.04	Konus	2
-		06.15.44a	<u>Bremsdeckel, vollst.</u>	1
15		06.15.05a	↑ Bremsdeckel nackt	1
20		06.15.12	Bremsnocken	1
21	V	06.15.42	<u>Bremsbackenpaar, vollst.</u>	1
24		06.15.17	↑ Rückzugfeder	2
25		06.15.08	Bremshebel	1
26		06.15.06	Bremshebelschraube	1
27		06.15.10	Zahnscheibe	1
28		06.15.07	Scheibe	1

Gruppe: Vorderrad/Drahtspeichenrad mit Bremsnabe 80 mm ϕ
und Achse 12 mm ϕ

Bild-
Nr. ET-Nr. Benennung MF/MP



225 133

MF/MP mit Drahtspeichenrad und Telegabel 455.02.00
MF ab Fig.-Nr. 2 397 570, MP ab Fig.-Nr. 2 708 541

-	V 00.96.14	Drahtreifen 21 x 2.25"	1
-	V 00.96.29	Schlauch 21 x 2.25"	1
-	V 00.96.48	Felgenband 20 ... 22"/21	1
-	265.01.88	<u>Vorderrad, vollst. o. Bereif.</u>	1
1	265.01.01	↑ Tiefbettfelge 2 1/4"	1
2	V 265.01.02	↑ Speiche	36
-	265.01.87	<u>Vorderrad-Bremsnabe, vollst.</u>	1
3	06.16.30	↑ Achse	1
4	365.01.03	↑ Achsmutter	2
5	06.15.50	Mutter	1
7	06.16.32	Zwischenring	1
9	06.16.27	Nabenkörper mit Kugelschalen	1
10	06.15.49	Abdeckscheibe	2
11	06.16.31	Mutter	1
12	06.15.53	Kugelschale	2
13	00.69.27	Kugel 3/16" DIN 5401	26
14	06.15.54	Konus	2
-	06.16.29	<u>Bremsdeckel, vollst.</u>	1
15	06.16.28	↑ Bremsdeckel, nackt	1
20	06.15.14	↑ Bremsnocken	1
21	V 06.15.42	<u>Bremsbackenpaar, vollst.</u>	1
24	06.15.17	↑ Rückzugfeder	2
25	06.15.08	Bremshebel	1
26	06.15.06	Bremshebelschraube	1
27	06.15.10	Zahnscheibe	1
28	06.15.07	Unterlegscheibe	1

Gruppe: Vorderrad/Verbundrad mit Bremsnabe 80 mm ϕ

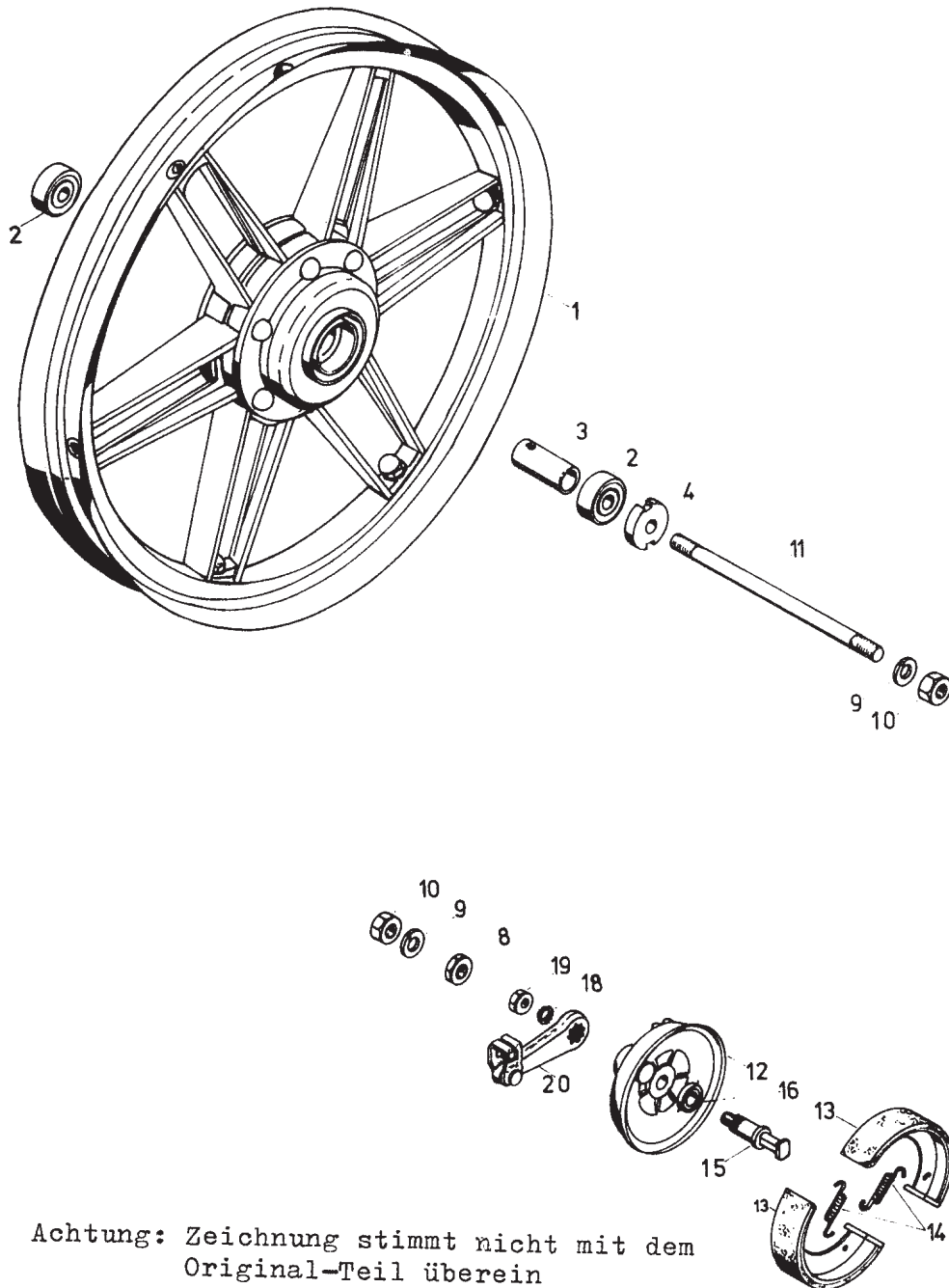


Bild-Nr.	ET-Nr.	Benennung	MF
MF mit Telegabel 255.52.00 von Fg.-Nr. 2 393 390 <u>bis Fg.-Nr. 2 397 569</u>			
- V	00.96.14	<u>Drahtreifen</u> 21 x 2,25"	1
- V	00.96.29	Schlauch 21 x 2,25"	1
- V	00.96.48	Felgenband 20...22"/21	1
1	265.21.97	<u>Verbundrad</u> vorn	1
2 V	00.60.35	↑ Kugellager 6001/Z/C 3	2
3	06.16.10	Distanzhülse, 41 mm lang	1
8	265.21.07	Kontermutter	1
9	365.01.04	Scheibe	2
10	365.01.03	Achsmutter	2
11	265.21.01	Vorderachse	1
-	265.21.95	<u>Bremsdeckel</u> , vollst.	1
12	06.16.12	↑ Bremsdeckel, nackt	1
13 V	06.15.42	<u>Bremsbackenpaar</u> , vollst.	1
14	06.15.17	↑ Rückzugfeder	2
15	06.15.12	Bremsnocken, vollst.	1
16	06.15.07	Scheibe	1
18	06.15.10	Zahnscheibe	1
19	06.15.06	Bremshebelschraube	1
20	06.15.08	<u>Bremshebel</u>	1

Achtung: Zeichnung stimmt nicht mit dem Original-Teil überein

K 335 120a

für B 6

Gruppe: Vorderrad/Verbundrad mit Bremsnabe 80 mm ϕ

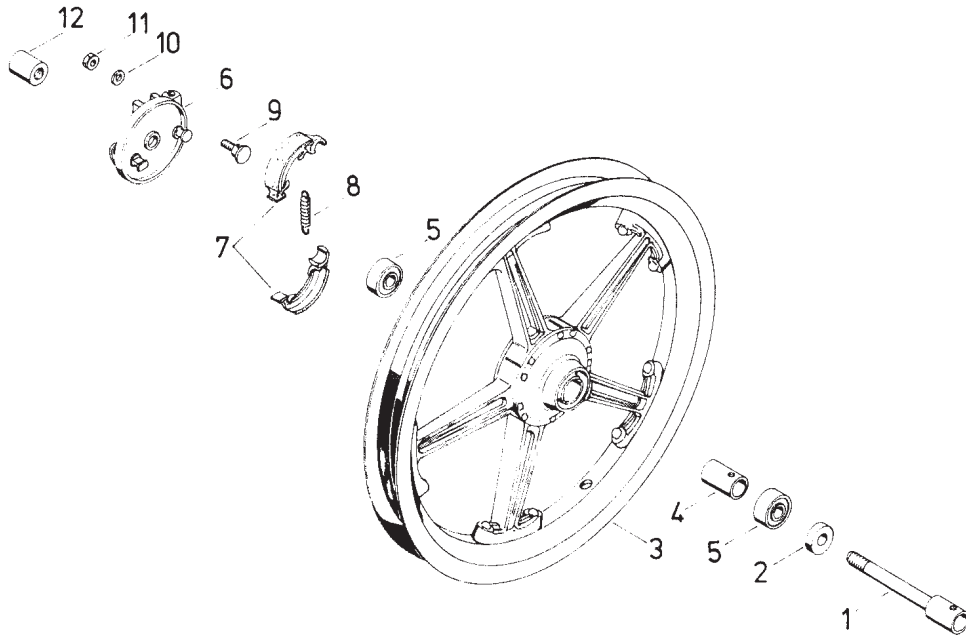
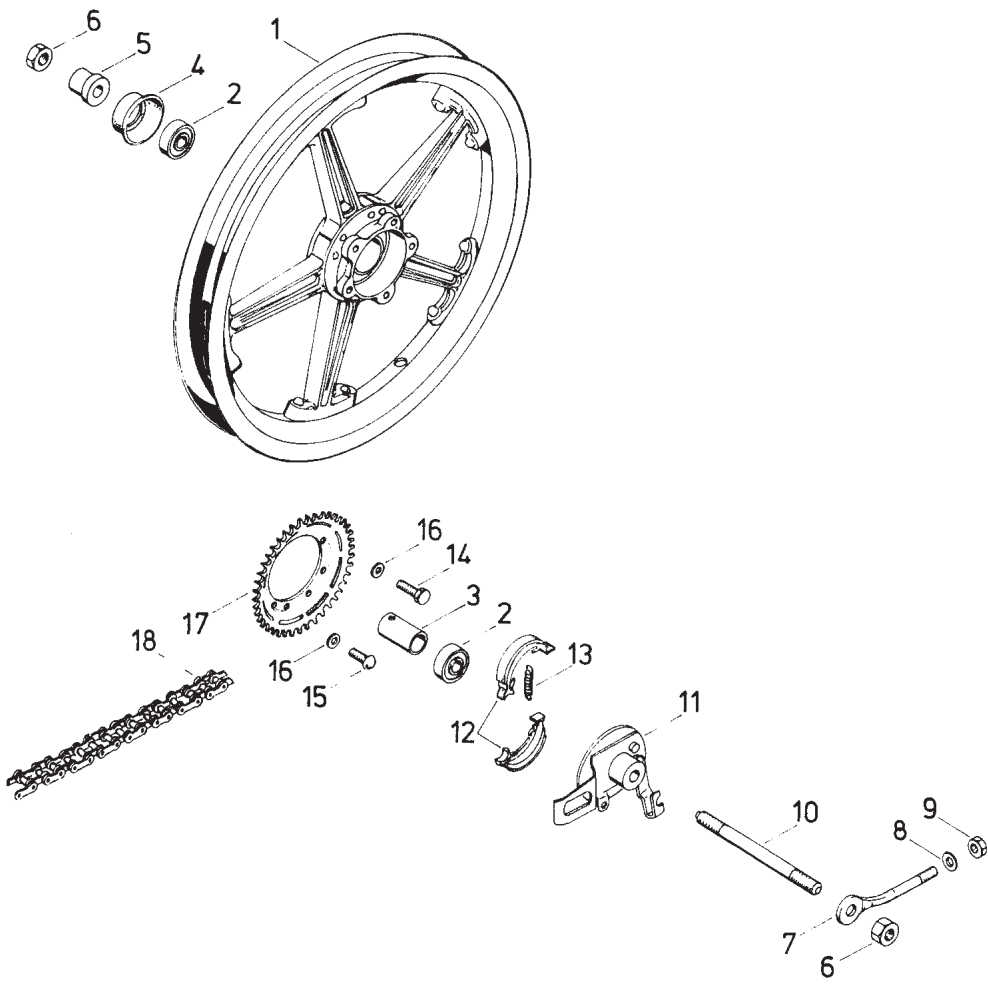


Bild-Nr.	ET-Nr.	Benennung	MF
MF mit Telegabel 455.02.00 ab Fg.-Nr. 2 397 570			
- V	00.96.14	<u>Drahtreifen</u> 21 x 2,25"	1
- V	00.96.29	Schlauch 21 x 2,25"	1
- V	00.96.48	Felgenband 20...22"/21	1
1	265.21.05	Vorderradachse	1
2	265.21.06	Hülse	1
3	265.21.97	<u>Verbundrad vorn</u>	1
4	06.16.10	↑ Distanzhülse, 41 mm lang	1
5	00.60.35	↑ Kugellager 6001 Z/C 3	2
-	265.21.95	<u>Bremsdeckel, vollst.</u>	1
6	06.16.12	↑ Bremsdeckel, nackt	1
7	06.15.42	↑ Bremsbackenpaar, vollst.	1
8	06.15.47	↑ Rückzugfeder	1
9	255.04.18	Klemmschraube	1
10	00.43.26	Federring B 6 DIN 127	1
11	00.20.10	Sechskantmutter M 6 DIN 934	1
12	335.21.03	Achsmutter	1

235 120

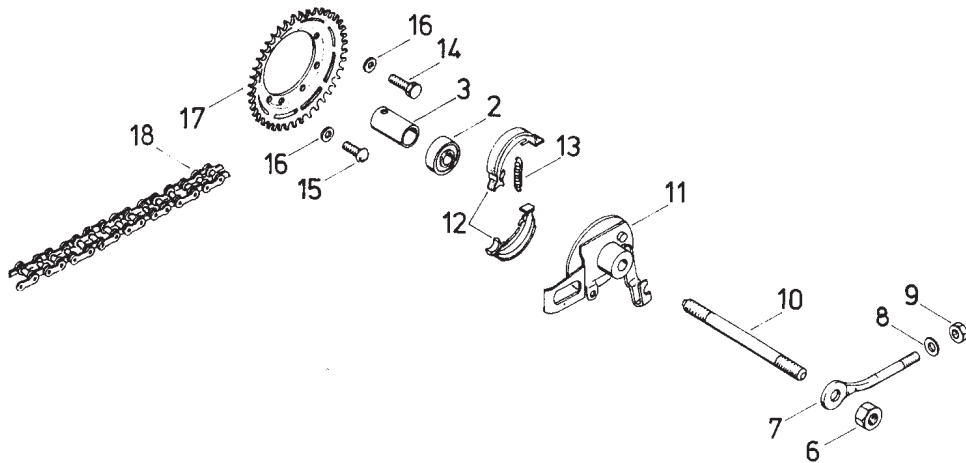
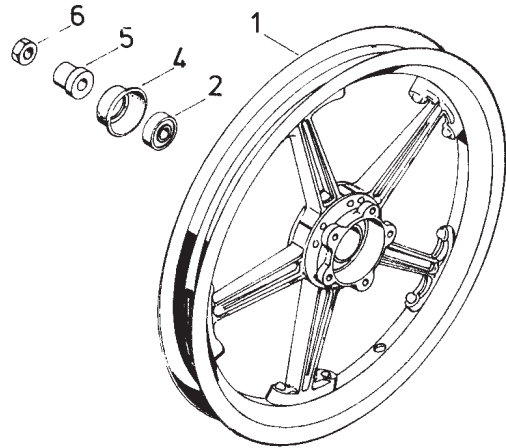
Gruppe: Hinterrad/Verbundrad mit Bremsnabe 80 mm ϕ



235 121

Bild-Nr.	ET-Nr.	Benennung	MF
<u>MF ab Fg.-Nr. 2 394 890</u>			
- V	00.96.14	<u>Drahtreifen</u> 21 x 2,25"	1
- V	00.96.29	Schlauch 21 x 2.25"	1
- V	00.96.48	Felgenband 20...22"/21	1
1	265.22.97	<u>Verbundrad</u> hinten	1
2	00.60.35	↑ Kugellager 6001 Z/C 3	2
3	06.16.11	↑ Distanzrohr, Länge 70 mm	1
- V	265.02.76	<u>Freilaufzahnkranz</u>	1
-	265.02.15	Abdeckung innen	1
-	265.02.16a	Abdeckung außen	1
5	265.22.05a	Hülse	1
6	365.01.03	Mutter	2
7 V	265.02.14	<u>Kettenspanner</u>	2
8	00.30.11	Scheibe 7,4 DIN 125	2
9	00.29.33	Sicherungsmutter NM 7 DIN 988	2
10	265.22.11	Achse	1
-	265.22.87	<u>Bremsdeckel</u> , vollst.	1
11	06.16.17	↑ Bremsdeckel, nackt	1
12 V	06.15.42	↑ <u>Bremsbackenpaar</u> , vollst.	1
13	06.15.17	↑ Rückzugfeder	2
-	06.15.43	Bremsnocken	1
-	06.15.33	Scheibe	1
-	06.15.06	Bremshebelschraube	1
-	06.15.10	Zahnscheibe	1
-	06.15.35	<u>Bremshebel</u> mit Schlaufe	1

Gruppe: Hinterrad/Verbundrad mit Bremsnabe 80 mm ϕ



235 121

Bild-Nr.	ET-Nr.	Benennung	MF
----------	--------	-----------	----

MF ab Fg.-Nr. 2 394 890

14	00.11.16	Sechskantschraube M 6 x 16	3
15	265.22.08	Abreißschraube	2
16	00.43.57	Federscheibe B 6 DIN 137	5
17 V	265.02.13a	<u>Kettenrad</u> Z = 42	1
18 V	235.01.27	Rollenkette 1/2 x 3/16, 104 Glieder einschl. Schloß	1
- V	00.93.16	↑ Kettenschloß (nicht für Kette TYC-415)	1
- V	00.93.16a	↑ Kettenschloß (nur für Kette TYC-415)	1

Gruppe: Elektr. Anlage/Scheinwerfer

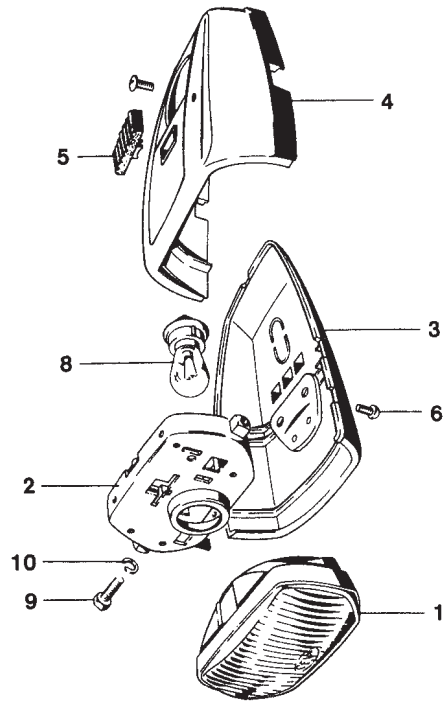


Bild-Nr.	ET-Nr.	Benennung	MF	MP
-	285.00.90 +	<u>Scheinwerfer</u> vollst., 15 W dauergeblendet	1	1
1	V 08.17.39	↑ Scheinvorderteil	1	1
2	08.17.40	Lampenfassungsplatte	1	1
3	08.17.42	Unteres Halbgehäuse	1	1
4	08.17.41	Oberes Halbgehäuse	1	1
5	V 08.17.43	Schieber	1	1
6	00.19.51	Halbrundschraube AM 4 x 10 DIN 7986	4	4
8	V 08.11.64	Glühlampe T 6V 15 W DIN 72601	1	1
-	285.00.59 +	<u>Scheinwerfer</u> , vollst. 15 W dauerabgeblendet	1	1
1	V 08.17.39	↑ Scheinwerfervorderteil	1	1
2	08.17.40	Lampenfassungsplatte	1	1
3	08.17.85	unteres Halbgehäuse	1	1
4	08.17.84	oberes Halbgehäuse	1	1
5	V 08.17.43	Schieber	1	1
6	00.19.51	Halbrundschraube AM 4 x 10 DIN 7986	4	4
8	V 08.11.64	Glühlampe T 6V 15 W DIN 72601	1	1
9	00.11.24	Sechskantschraube M 6 x 15 DIN 933	2	2
10	00.43.63	Federscheibe B 6 DIN 137	2	2

225 129 a

+) wahlweise