

KREIDLER

Mofa Flory

Flory 12

ab Fahrgestell-Nr. 2 818 665

Flory 23

ab Fahrgestell-Nr. 2 818 665

Ersatzteilliste

gültig ab Baujahr 1978



KREIDLER WERKE GMBH
FAHRZEUGWERKE
7014 KORNWESTHEIM

Fernruf (0 71 54) 30 93, 30 94; 2 00 11

Außerhalb der Bürozeiten auch an Sonn- und Feiertagen: Anrufbeantworter (0 71 54) 2 00 15
Fernschreiber 07 23 842 · Drahtwort: Kreidliermotor-Kornwestheim

Mofa Flory

Index

<u>Motor:</u>	Motor mit Befestigungsteilen	D 3
	Gehäuse links	D 5
	Gehäuse rechts, Kupplungsdeckel	D 7
	Zylinderkopf, Zylinder, Kolben, Zündkerze	D 8
	Primärtrieb, Kurbeltrieb	D 9
	Kupplung, Primärtrieb	D 10
	Schaltgetriebe, Schaltantrieb	D 11
	Bremsesperre, Tretwelle, Kurbel, Pedale, Hinterrad-Bremszug	D 12
	Bremsesperre, Tretwelle, Kurbel, Pedale, Hinterrad-Bremszug, Bremslichtschalter hinten	D 13
	Vergaser	D 15
	Auspuffanlage	D 16
	Zündanlage BOSCH 17 W	D 17
	Zündanlage BOSCH 24 W	D 19
<u>Hauptrahmen:</u>	Rahmen, Typenschild, Lenkschloß, Steuerlager, Ständer	E 1
	Sattel, Werkzeugsatz, Werkzeugbehälter, Hinterrad-Kotflügel, Gepäckträger	E 3
	Sitzbank, Werkzeugkasten, Gepäckträger	E 5
	Hinterradschwinge, Sportfederbein	E 6

Index

<u>Kraftstoffanlage:</u>	Kraftstoffbehälter, Kraftstoffhahn	E 7
<u>Verkleidungen:</u>	Motorverkleidung, Ketten-schutz, Seitenstrahler hinten	E 8
<u>Teleskopgabel:</u>	Teleskopgabel vollst., Seitenstahler vorn	E 9
	Vorderrad-Kotflügel mit Befestigungsteilen	E 11
<u>Lenker:</u>	Lenkerbügel, Gaszug, Vorderrad-Bremszug, Gasdrehgriff, Bremslichtschalter vorn	E 12
	Klingel, Schaltdrehgriff, Schaltzug, Kupplungszug	E 13
<u>Vorderrad:</u>	Drahtspeichenrad mit Bremsnabe 120 ϕ	E 14
	Verbundrad mit Bremsnabe 120 ϕ	E 15
<u>Hinterrad:</u>	Drahtspeichenrad mit Bremsnabe 120 ϕ	E 16
	Verbundrad mit Bremsnabe	E 18
<u>Tachometeranlage:</u>	Tachometer, Tachometerwelle, Nabenantrieb	E 20
	Cockpit mit Tachometer, Tachometerwelle, Nabenantrieb	F 1
<u>Elektrische Anlage:</u>	Cockpit mit Tachometer, Zündschloß, Kabelstrang	F 1
	Kabelstrang, Scheinwerfer	F 3

	Schluß-Rückstrahler-Leuchte, Rücklichtleitung	F 5
	Brems-Schluß-Rückstrahler- Leuchte, Masseleitung, Kabelstrang zum Rücklicht	F 6
<u>Zubehör:</u>	Beinschutz, Gepäckkorb, Rückspiegel	F 7
	Drehzahlmesser-Nachrüstatz für Flory 23, Werkzeugbehäl- terschloß für Flory 12, Nach- rüstatz einer Bremslichtein- richtung bei Flory 12/13/23	F 8
<u>Sortimente:</u>	Radialdichtringe, Kugellager, Dichtungen	F 9
<u>Sonderzubehör:</u>	Packtaschen, Packtaschen- halter	F 9
<u>Alphabetisches Sachverzeichnis</u>	- Mofa Flory	F 10

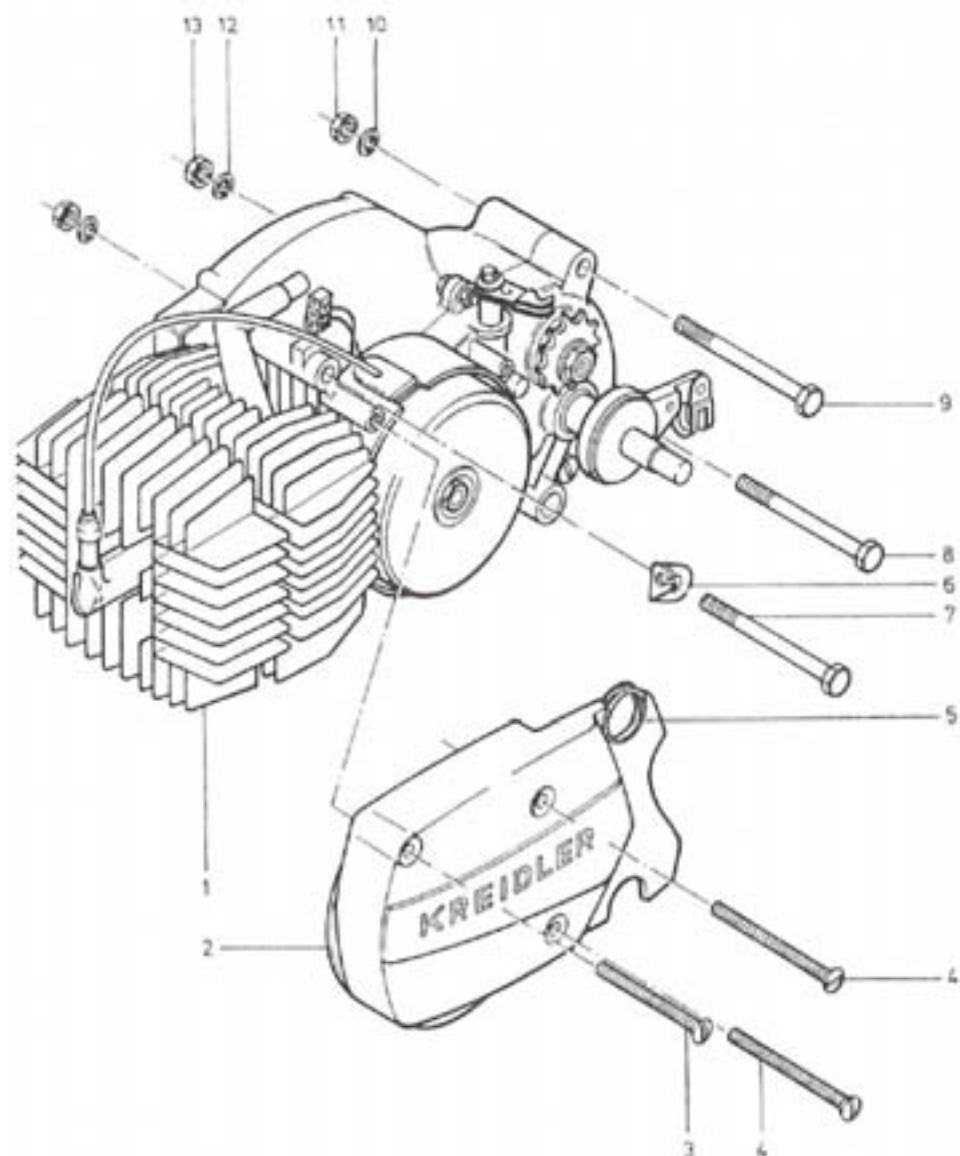


Bild-Nr.	ET-Nr.	Benennung	MF 12	MF 23
1	15.00.42	+ Motor vollst., 3 Gänge mit Handschaltung, Schwunglichtmagnetzündler 17 W, Ritzel Z = 11 und Vergaser	1	1
-	15.00.42a	* Motor vollst., wie Pos. 1	1	-
-	15.00.42b	x Motor vollst., wie Pos. 1	1	-
-	15.00.45	* Motor vollst., Schwunglichtmagnetzündler 24 W, sonst wie Pos. 1	-	1
-	15.00.45a	x Motor vollst., Schwunglichtmagnetzündler 24 W, sonst wie Pos. 1	-	1
2	15.02.35	▲ Zünderdeckel	1	1
3	00.16.20	Linsensenkschraube M 6 x 45 DIN 964	1	1
4	00.16.23	Linsensenkschraube M 6 x 55 DIN 964	2	2
5	15.02.36	Stopfen	1	1
-	15.09.99	Schaltwiderlager	1	1
-	00.43.67	Federscheibe B 6 DIN 137	4	4
-	00.20.10	Sechskantmutter M 6 DIN 934	2	2
6	15.27.01	Zugwiderlager	1	1
+) MF 12 bis Pg.-Nr. 2821464, bis Mot.-Nr. 2822039				
) MF 23 bis Pg.-Nr. 2820764, bis Mot.-Nr. 2821339				
*) MF 12 von Pg.-Nr. 2821465, bis Pg.-Nr. 2835363				
) von Mot.-Nr. 2820764, bis Mot.-Nr. 2835954				
) MF 23 von Pg.-Nr. 2820765, bis Pg.-Nr. 2835363				
) von Mot.-Nr. 2821340, bis Mot.-Nr. 2835954				
x) MF 12 ab Pg.-Nr. 2835364, ab Mot.-Nr. 2835955				
) MF 23 ab Pg.-Nr. 2835364, ab Mot.-Nr. 2835955				

Gruppe: Motor/Motor mit Befestigungsteilen

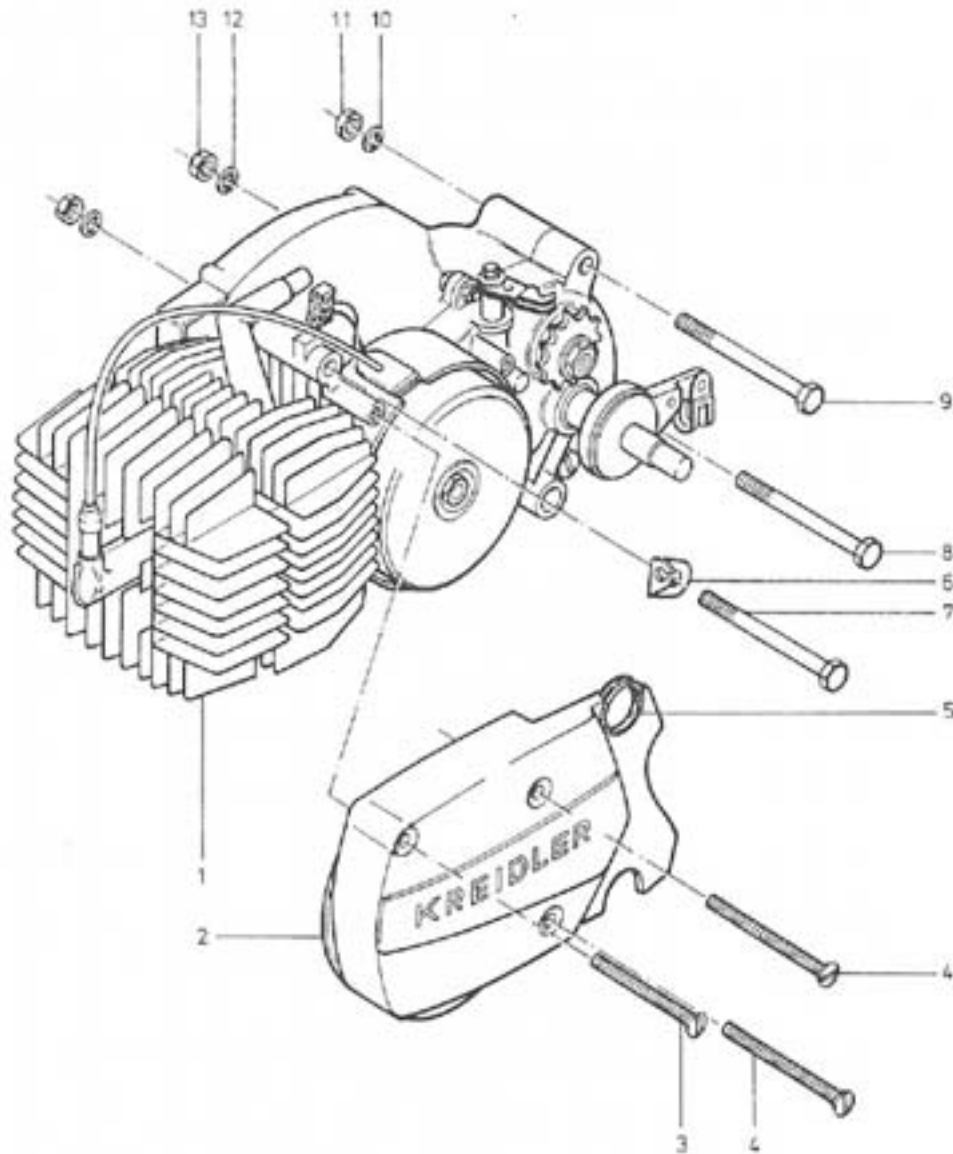


Bild-Nr.	ET-Nr.	Benennung	MF 12	MF 23
7	00.10.41	Sechskantschraube M 8 x 85 DIN 931	1	1
8	00.10.68	Sechskantschraube M 8 x 103 DIN 931	1	1
9	00.10.79	Sechskantschraube M 8 x 97 DIN 931	1	1
-	15.09.09	Scheibe	5	5
10	00.43.38	Federring B 8 DIN 127	1	1
11	00.20.13	Sechskantmutter M 8 DIN 934	1	1
12	00.43.58	Pederscheibe B 8 DIN 137	6	6
13	00.29.32	Mutter VM 8 DIN 980	2	2

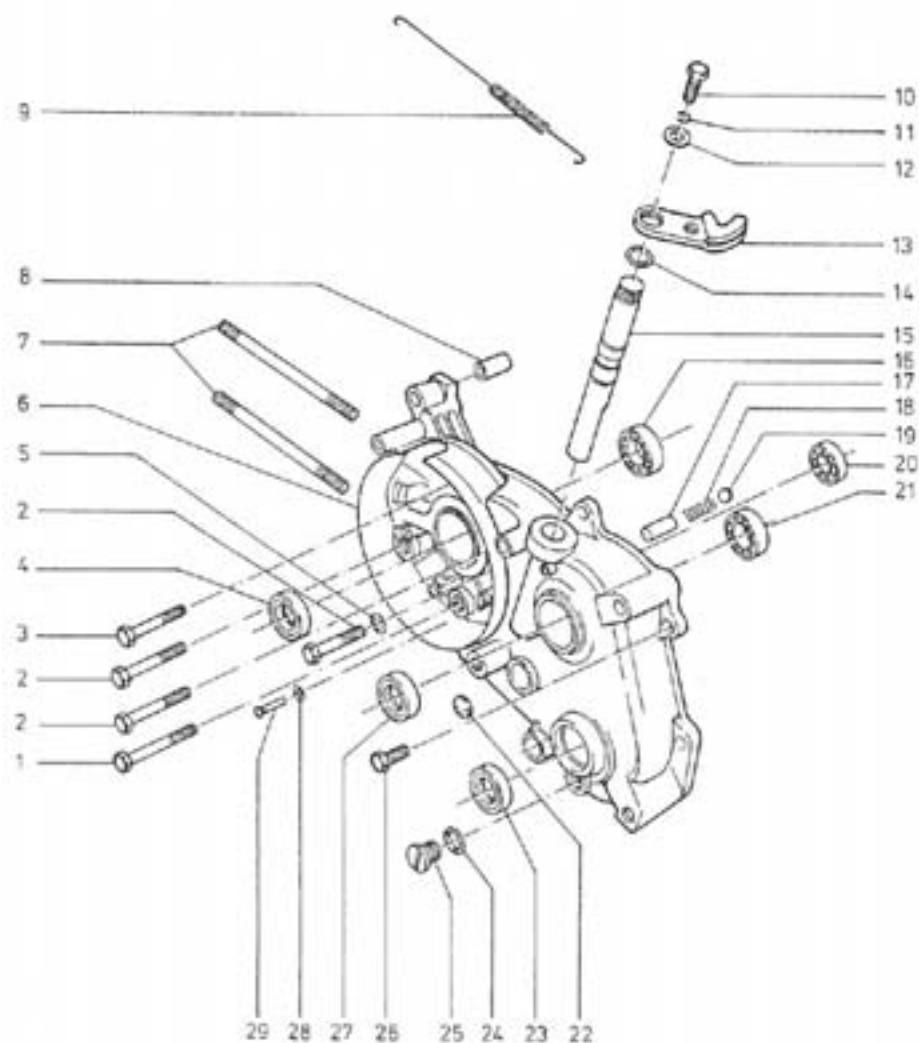


Bild-Nr.	ET-Nr.	Benennung	alle Flor.
1	00.10.58	Sechskantschraube M6x67 DIN 931	1
2	00.10.36	Sechskantschraube M6x80 DIN 931	2
3	00.10.37	Sechskantschraube M6x70 DIN 931	1
4	V 00.76.53	Radialdichtring 17x28x8 für Kurbelwelle	1
5	V 00.70.08	Dichtring C6x10 DIN 7603	1
6	15.01.88	<u>Motorgehäuse links</u>	1
7	00.22.04	Stiftschraube M8x97 DIN 940	2
8	15.01.11	Paßhülse	2
9	V 15.10.07	Rückholfeder	1
10	00.11.13	Sechskantschraube M6x12 DIN 933	1
11	00.43.26	Federring B6 DIN 127	1
12	15.01.14	Scheibe	1
13	15.01.97	Hebel für Kupplung	1
14	V 15.51.04	Runddichtring	1
15	V 15.51.11	Welle für Kupplung	1
16	V 00.63.00	Kugellager B0 17 DIN 615 für Kurbelwelle	1
17	15.01.25	Hülse	1
18	V 15.01.26	Druckfeder	1
19	V 00.69.28	Stahlkugel	1
20	V 00.61.00	Kugellager 6201/C3 DIN 625 für Vorgelegewelle	1
21	V 00.61.30	Kugellager 6301/C3 DIN 625 für Keilwelle	1



Gruppe . . Motor/Gehäuse links

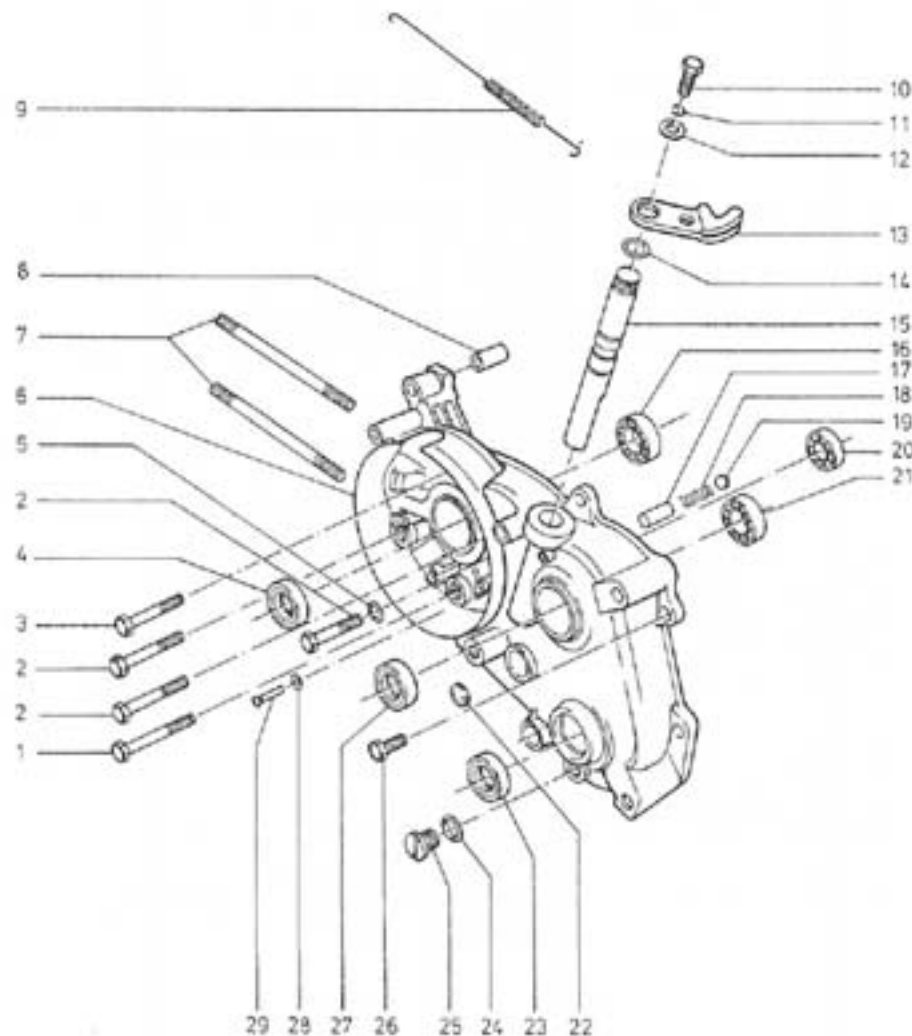


Bild-Nr.	ET-Nr.	Benennung	all Flo
22	00.33.00	Verschlusscheibe 14 DIN 470	
23	✓ 00.76.51	Radialdichtring 20x30x4 für Trotwelle	
24	✓ 00.70.01	Dichtring C12x16 DIN 7603	
25	✓ 11.00.19	Ölablaßschraube	
26	00.10.39	Sechskantschraube M6x26 DIN 931	
27	✓ 00.77.50	Radialdichtring B15x24x7 für Keilwelle	
28	✓ 00.31.06	Pappscheibendichtung 5,3 DIN 433	
29	✓ 00.55.14	Halbrundkerbnagel 5x22 DIN 1476	

Gruppe: Motor/gehäuse rechts, Kupplungsdeckel

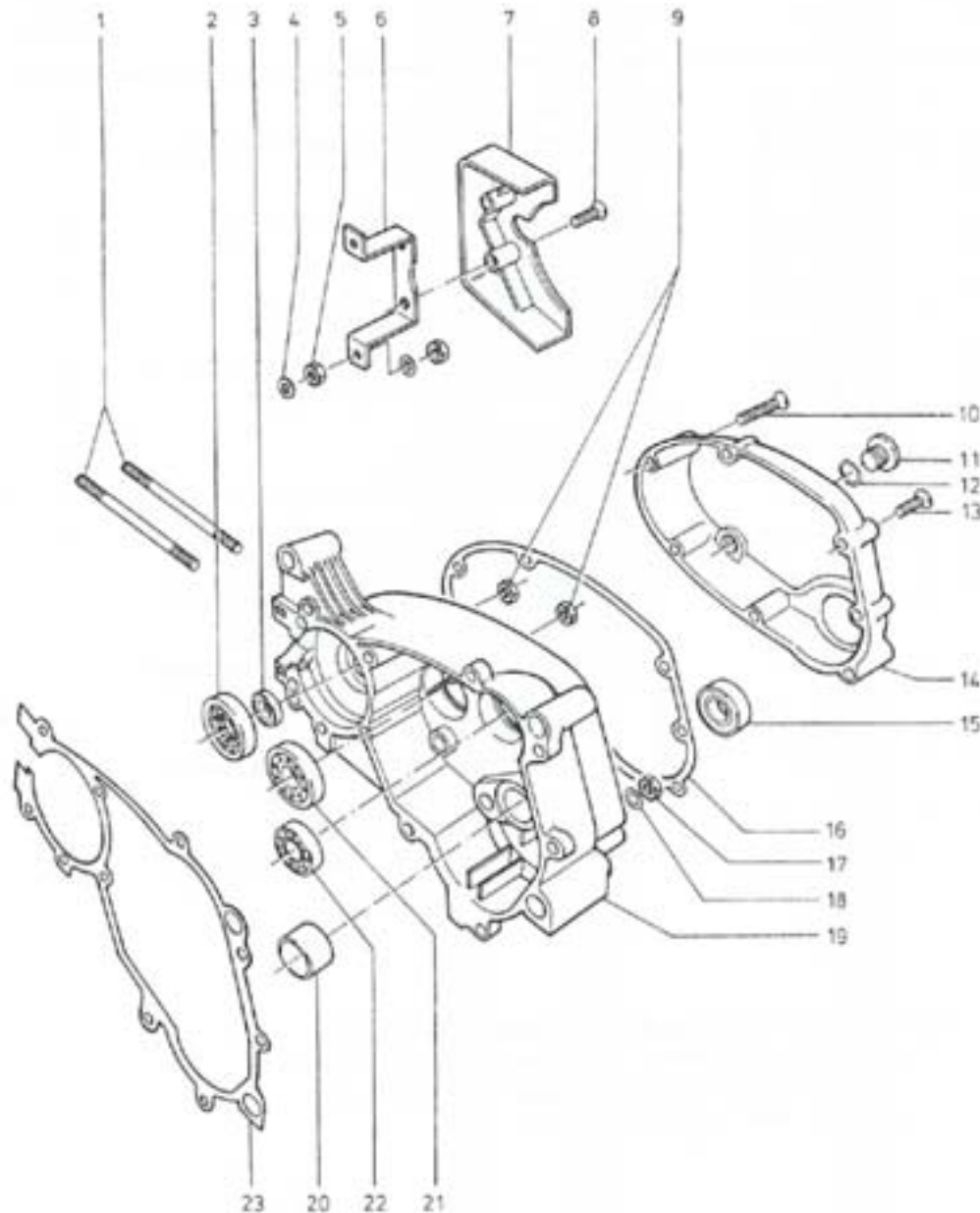


Bild-Nr.	ET-Nr.	Benennung	alle Flory
1	00.22.04	Stiftschraube	2
2	V 00.63.00	Kugellager B0 17 DIN 615	1
3	V 00.76.53	Radialdichtring 17 x 28 x 8	1
4	00.43.57	+ Federscheibe B 6 DIN 137	4
5	00.20.19	+ Sechskantmutter M 6 DIN 934	4
6	15.14.02	+ Verkleidungshalter	1
7	15.14.01	+ Verkleidungsstück	1
8	00.16.25	+ Linsensenkschraube M 5 x 25	2
9	00.20.19	Sechskantmutter M 6 DIN 934 (verstemmt zu Gehäuse)	2
10	00.16.11	Linsensenkschraube M 6 x 40	6
11	V 11.00.19	Öleinfüllschraube	1
12	V 00.70.01	Dichtring	1
13	00.16.12	Linsensenkschraube M 6 x 35	1
14	15.60.01	+ <u>Kupplungsdeckel</u>	1
-	15.01.42	<u>Kupplungsdeckel</u>	1
15	V 00.77.51	Radialdichtring 20 x 30 x 7 DIN 3760	1
16	V 15.10.02	Dichtung	1
17	00.20.19	Sechskantmutter M 6 DIN 934	
18	00.43.57	Federscheibe B 6 DIN 137	
19	15.01.87	<u>Gehäuse rechts, vollst.</u>	1
20	15.01.37	↑ Lagerbuchse	1
21	V 00.60.31	Kugellager 6004/C 3 DIN 625	1
22	V 00.61.01	Kugellager 6202/C 3 DIN 625	1
23	V 15.21.20	Gehäusedichtung	1
-	V 00.76.55	Radialdichtring 14 x 22 x 5 B 1 für Schaltwelle	1

+) entfällt bei Verwendung des Kupplungsdeckels
15.01.42

Gruppe: Motor / Zylinderkopf, Zylinder, Kolben, Zündkerze

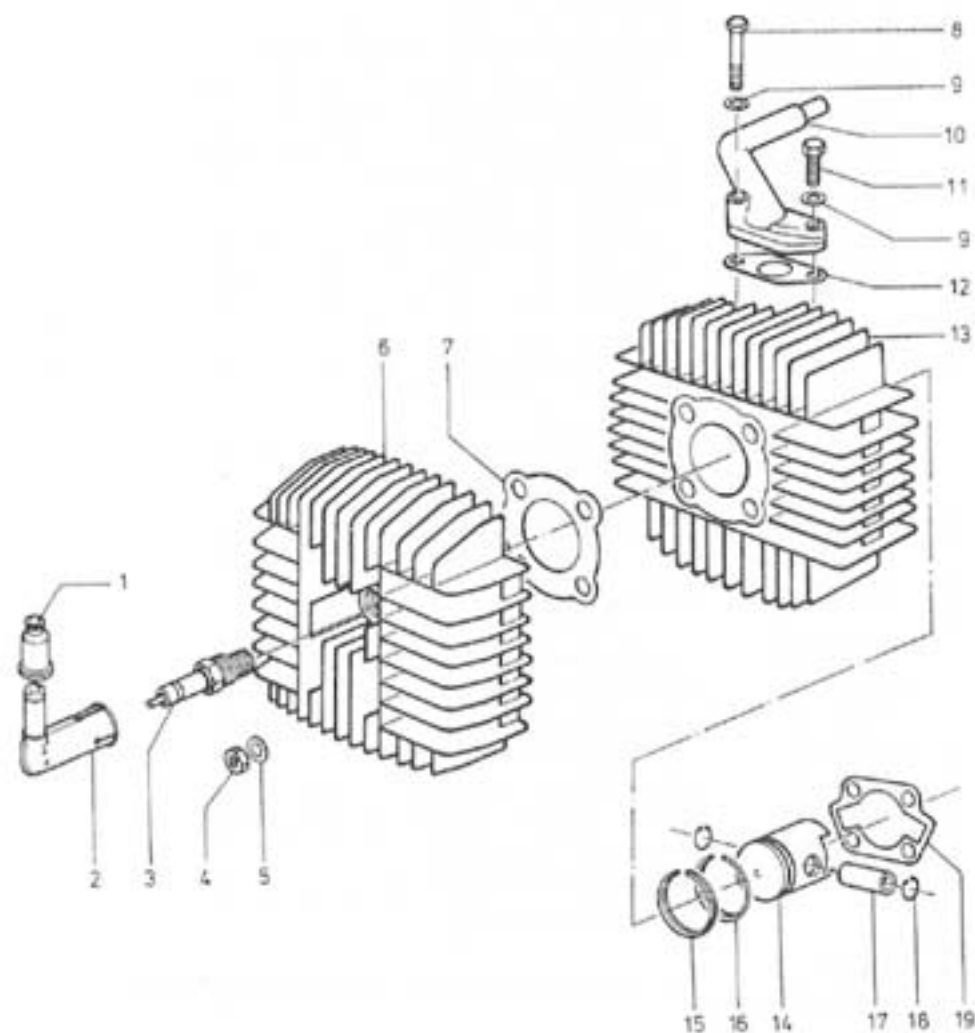


Bild-Nr.	ET-Nr.	Benennung	alle Flory
1	V 15.12.03	Regenschutzkappe	1
2	V215.02.02	teilabgeschirmte Entstörstecker	1
3	V 08.11.03	Zündkerze 175 WE	1
4	00.20.16	Sechskantmutter M8 DIN 934	4
5	00.30.03	Scheibe 8,4 DIN 125	4
6	15.13.03	<u>Zylinderkopf</u>	1
7	V 15.13.05	Zylinderkopfdichtungen	1
8	00.10.27	Sechskantschraube M 6x38 DIN 931	1
9	00.43.57	Federscheibe B 6 DIN 137	2
10	15.23.12	Vergaserstützen	1
11	00.11.30	Sechskantschraube	1
12	V 15.23.15	Dichtung für Saugleitung	1
13	V 15.73.93	<u>Zylinder mit Kolben</u>	1
14	V 15.23.95 +	↑ <u>Kolben, vollst.</u>	1
15	V 00.90.11	↑ Rechteckring (nur in obere Ringnut, weiß markiert)	1
16	V 00.90.07	↑ Rechteckring (nur in untere Ringnut)	1
17	15.23.11	Kolbenbolzen	1
18	V 00.48.01	Sicherungsring für Kolbenbolzen	2
19	V 15.03.04	Zylinderfußdichtung	1
-	00.22.03	Stiftschraube M 6x20 DIN 940	2

+) Bei Kolbenbestellung unbedingt Maßgruppe angeben. Gekennzeichnet durch je einen Buchstaben auf dem Kolbenboden und am Zylinder.

Gruppe: Motor/r -imärantrieb, Kurbeltrieb

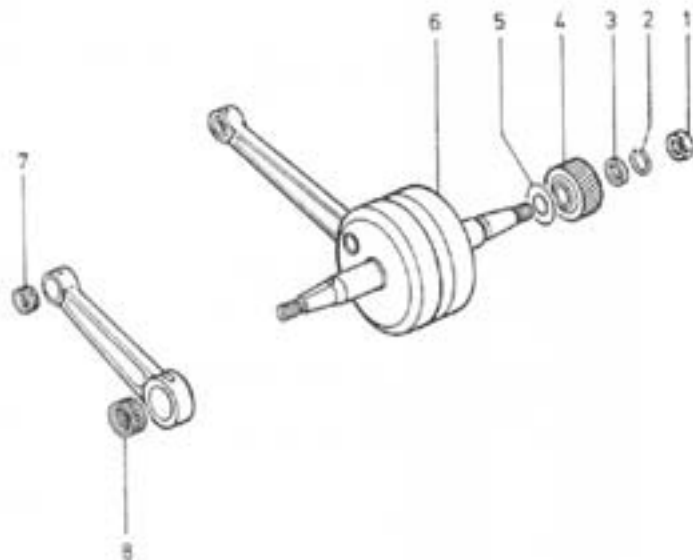


Bild-Nr.	ET-Nr.	Benennung	alle Flory
1	V 00.20.27	Sechskantmutter M 10 x 1 links DIN 934	1
2	V 00.43.00	Federring A 10 DIN 128	1
3	15.07.19	Abstandsring	1
4	15.67.18	Ritzel Z = 20	1
		Ausgleichs-scheibe für Kurbelwellenlagerung	
5	V 15.05.07	0,1 mm	n.B.
-	V 15.05.08	0,2 mm	n.B.
-	V 15.05.09	0,15 mm	n.B.
6	V 15.65.00	<u>Kurbeltrieb</u> , vollst.	1
7	15.65.02	+ Nadelkäfig für Kolbenbolzen	1
-	15.65.61	↑ Pleuel	1
8	15.65.66	* Nadelkäfig für Kolbenbolzen	1
-	15.65.63	↓ Kurbelzapfen	1
-	V 00.80.01	Scheibenfeder für Polrad	1

- +) Toleranzgruppen 0-2; -2-4; -4-6
1-3; -3-5; -5-7 μ
Radialluft zwischen Kolbenbolzen und Nadelkäfig darf 0-11 μ betragen. Beim Auswechseln des Nadelkäfigs entsprechend paaren.
- *) Toleranzgruppen 0-2; -2-4; -4-6; -6-8 μ
Radialluft zwischen Kurbelzapfen und Nadelkäfig darf 8-14 μ betragen. Beim Auswechseln des Nadelkäfigs entsprechend paaren.

Gruppe: Moto-Kupplung, Primärtrieb

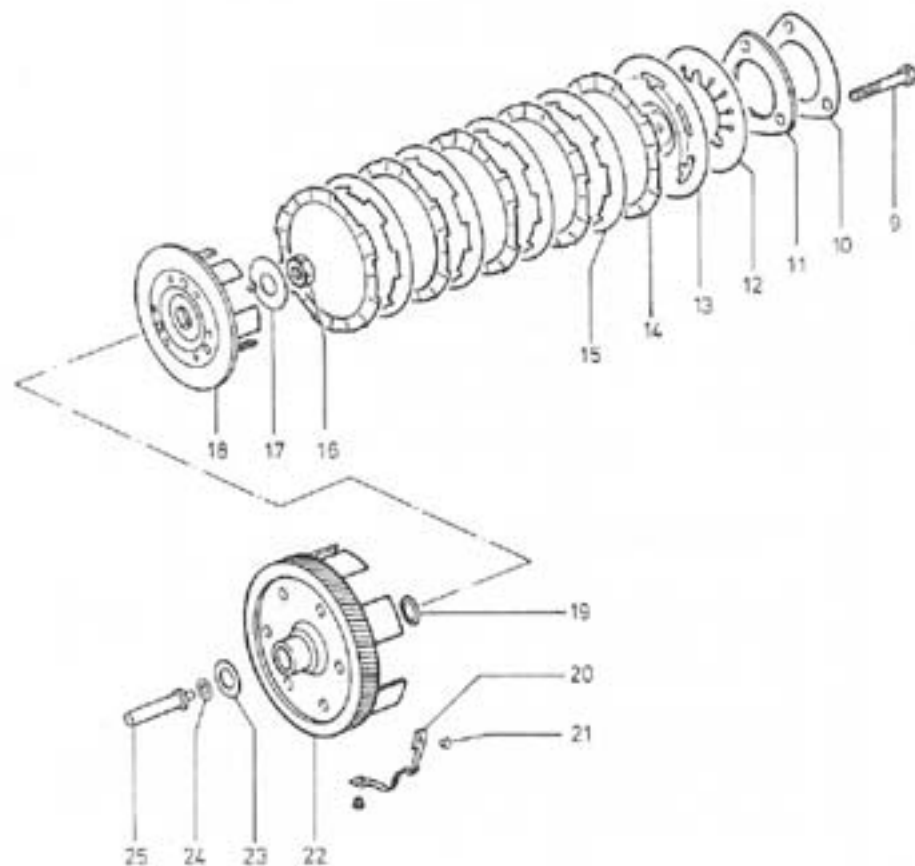


Bild-Nr.	ET-Nr.	Benennung	alle Flory
9	00.10.65	Sechskantschraube M 6 x 28 DIN931	3
10	15.07.13	Sicherungsblech	1
11	15.07.08	Druckplatte	1
12	15.07.22	Tellerfeder	1
13	15.07.07	Decklamelle	1
14	V 15.07.09	Reißlamelle	4
15	V 15.07.10	Innenlamelle	3
16	00.20.52	Sechskantmutter M 12 x 1 DIN 936	1
17	00.47.50	Sicherungsblech 13 DIN 432	1
18	15.07.93	Kupplungsmuffe	1
19	15.07.17	Scheibe	1
20	15.57.20	Feder	1
-	15.07.04	Kupplungskorb	1
-	00.58.51	Senkniet 4 x 8 DIN 661	6
21	00.58.53	Senkniet 2,6 x 6 DIN 661	2
-	15.07.03	Buchse	1
22	15.67.99	Kupplungsrad Z = 79, vollst.	1
23	13.06.15	Ausgleichscheibe	n.B.
24	V 15.07.20	Ausgleichscheibe 0,25 mm	n.B.
-	V 15.07.15	dto.	n.B.
-	V 15.07.16	dto.	n.B.
25	V 15.07.12	Druckstift, kurz	1

Gruppe: Motor/Schaltgetriebe, Schaltantrieb

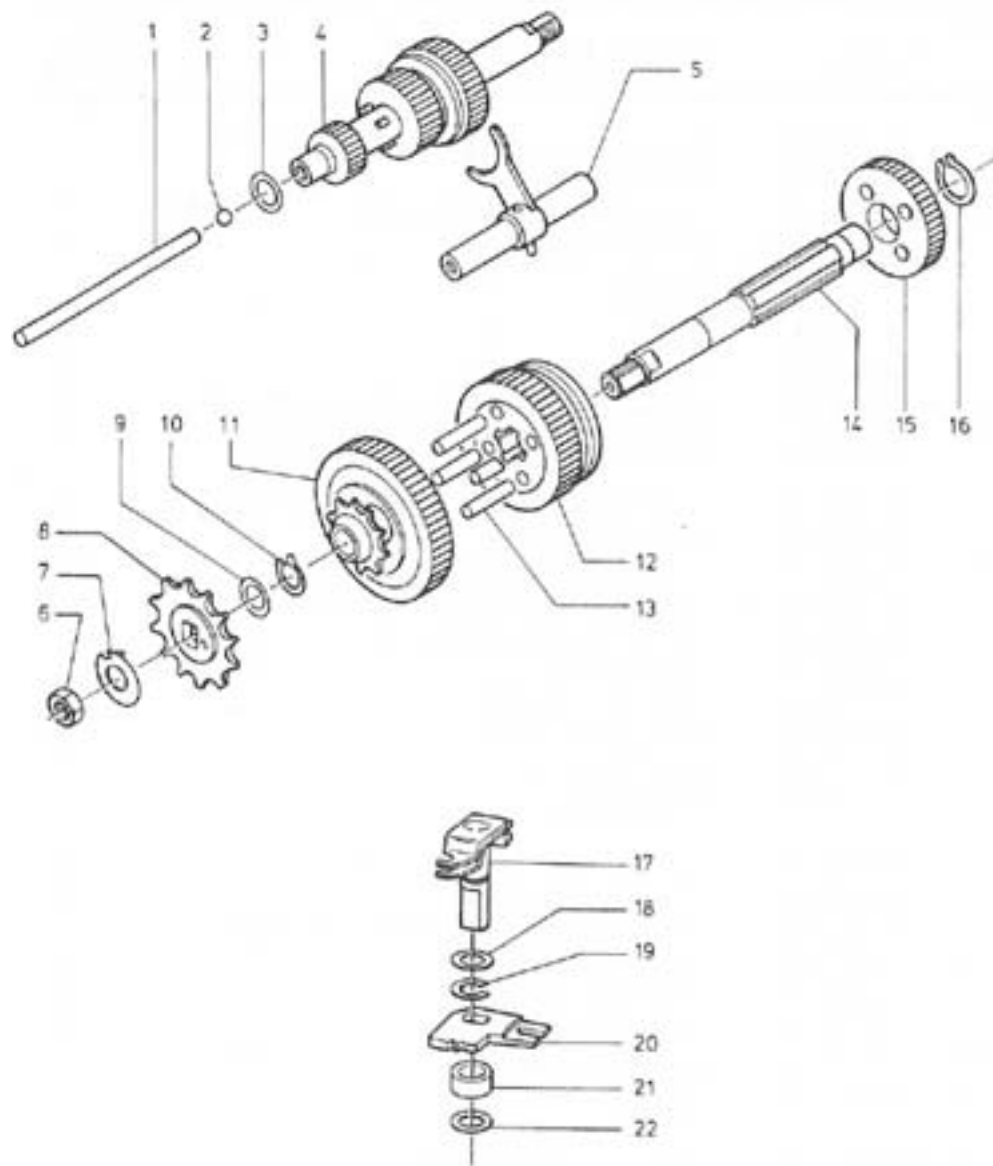


Bild-Nr.	ET-Nr.	Benennung	alle Flory
1	V 15.06.11	Druckstift lang	1
2	00.69.28	Kugel 6mm ϕ Kl. IV-V DIN 5401	1
3	15.06.09	Ausgleichscheibe 0,1 mm	n.B.
-	15.06.12	Ausgleichscheibe 0,3 mm	n.B.
-	15.06.13	Ausgleichscheibe 0,5 mm	n.B.
-	15.06.15	Ausgleichscheibe 1,0 mm	n.B.
4	15.26.98	Vorgelegewelle	1
5	15.06.84	Schaltgabel	1
6	00.20.52	Sechskantmutter M 12x1 DIN 936	1
7	15.50.50	Sicherungsblech	1
8	15.60.54	Kettenritzel	1
9	11.00.25	Anlaufscheibe 0,1 mm	n.B.
-	11.00.32	Anlaufscheibe 0,3 mm	n.B.
-	11.00.33	Anlaufscheibe 0,5 mm	n.B.
10	00.46.60	Sicherungsring 15x1 DIN 471	1
11	15.26.02	Zahnrad z=45	1
12	15.26.90	Schaltrad z=38, vollst.	1
13	15.06.08	Schaltstift	4
14	15.06.04	Keilwelle	1
15	15.06.93	Zahnrad z=34	1
16	00.46.60	Sicherungsring 15x1 DIN 471	1
17	15.06.88	Schaltwelle	1
18	15.50.18	Ausgleichscheibe 0,75 mm	1
19	00.48.03	Sicherungsscheibe 12 DIN 6799	1
20	15.01.30	Schalthebel	1
21	15.01.31	Distanzhülse	1
22	15.21.17	Ausgleichscheibe 0,2 mm	n.B.
-	15.21.18	Ausgleichscheibe 0,5 mm	n.B.

Gruppe: Motor/Bremsgabel, Tretwelle, Kurbel, Pedale,
"Interrad-Bremszug"

MF 12 bis Fg.-Nr. 2821464, bis Mot.-Nr. 2822039
MF 23 bis Fg.-Nr. 2820764, bis Mot.-Nr. 2821339

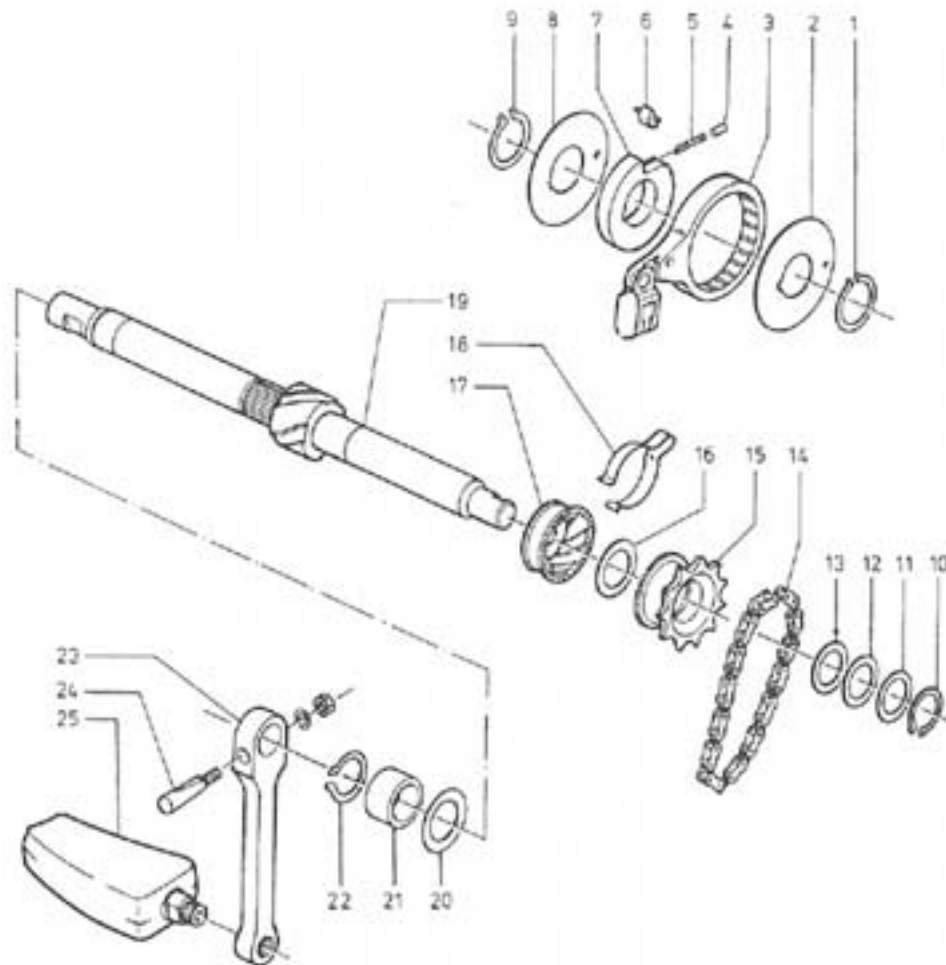


Bild-Nr.	ET-Nr.	Benennung	alle Flory
1	00.46.56	Sicherungsring 20x1,2 DIN 471	1
2	13.29.03	Scheibe	1
3	V 15.09.98	Sperrrad mit Schlaufe	1
4	51.11.07.09	Federtopf	1
5	13.29.05	Feder	1
6	15.09.10	Klinke	1
7	13.29.01	Nabe	1
8	13.29.03	Scheibe	1
9	00.46.56	Sicherungsring 20x1,2 DIN 471	1
-	00.80.02	Scheibenfeder 4x5 DIN 6888	1
10	00.46.56	Sicherungsring 20x1,2 DIN 471	1
11	15.08.03	Anlaufscheibe	1
12	13.06.15	Ausgleichscheibe 0,3 mm	n.B.
13	15.28.07	Ausgleichscheibe 1,0 mm	n.B.
14	15.28.93	Rollenkette endlos	1
15	15.28.91	Kettenrad	1
16	15.08.03	Anlaufscheibe	1
17	15.28.05	Gewindemuffe	1
18	15.18.06	Schleppfeder	1
19	15.28.99	<u>Tretwelle</u>	1
20	15.28.07	Anlaufscheibe	1
21	15.28.04	Abstandsbuchse	1
22	00.46.56	Sicherungsring 20x1,2 DIN 471	1
23	V 235.09.06	<u>Kurbel</u> , links	1
-	V 235.09.07	Kurbel, rechts	1
24	00.03.14	BSA-Keil, vollst.	2
25	V 27.00.94	<u>Pedal</u> , links	1
26	V 27.00.93	<u>Pedal</u> , rechts	1
-	V 335.04.95	<u>Hinterradbremzug</u>	1

Gruppe: Motor/Bremsgesperre, Tretwelle, Kurbel, Pedale,
nterrad-Bremsszug, Bremslichtschalter

MF 12 ab Fg.-Nr. 2821465, ab Mot.-Nr. 2822040

MF 23 ab Fg.-Nr. 2820765, ab Mot.-Nr. 2821340

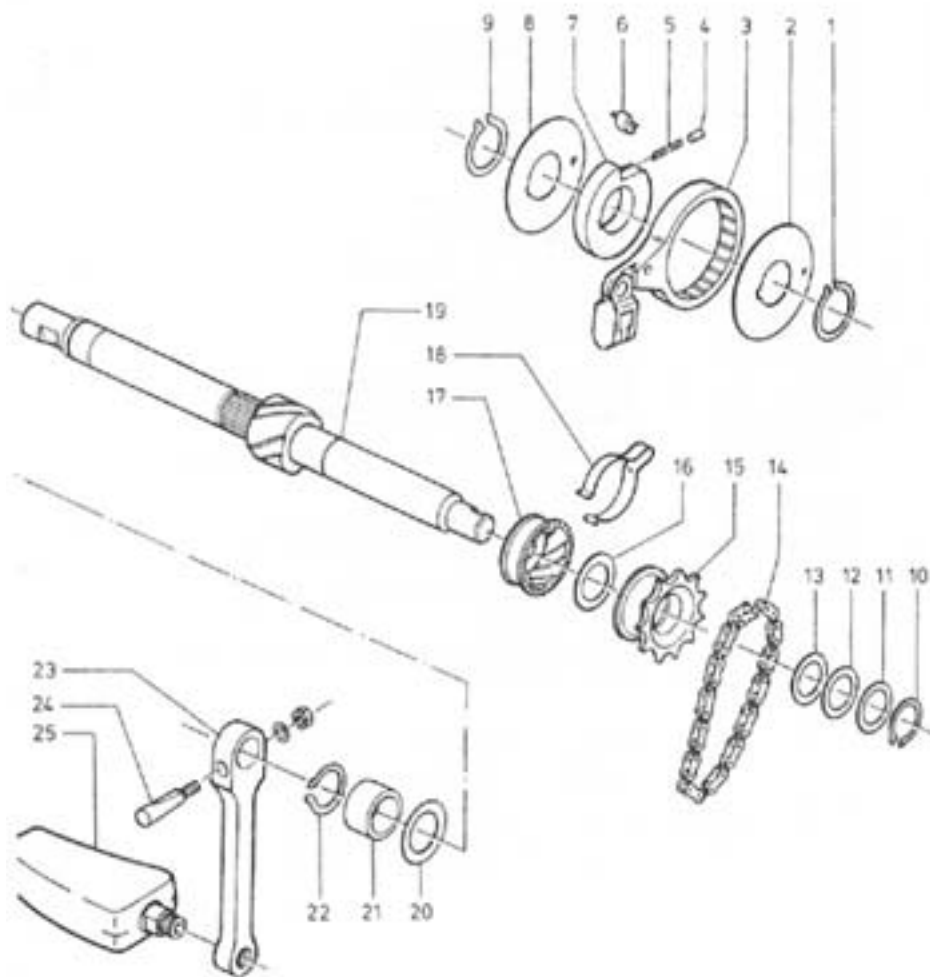


Bild-Nr.	ET-Nr.	Benennung	MF 12	MF 23
1	00.46.56	Sicherungerring 20 x 1,2 DIN 471		
- V	15.09.97 +	<u>Bremsgesperre</u> , vollst.	1	1
- V	15.09.91 *	<u>Bremsgesperre</u> , vollst.	1	1
2	15.09.17	Dichtring	1	1
3	V 15.09.96 +	Sperrad mit Schlaufe	1	1
- V	15.09.92 *	Sperrad mit Schlaufe	1	1
-	15.09.18 *	Schlaufe	1	1
-	15.50.11 *	Bolzen	1	1
-	00.30.02 *	Scheibe	1	1
-	00.44.02 *	Splint 1,6 x 8 DIN 94	1	1
- V	355.04.03 *	Klemmfeder	1	1
4	51.11.07.09	Federtopf	1	1
5	13.29.05	Feder	1	1
6	15.09.16	Klinke	1	1
7	15.09.15	Nabe	1	1
8	15.09.17	Dichtring	1	1
9	00.46.56	Sicherungerring 20 x 1,2 DIN471	1	1
-	00.80.02	Scheibenfeder 4 x 5 DIN 6888	1	1
10	00.46.56	Sicherungerring 20 x 1 DIN471	1	1
11	15.08.03	Anlaufscheibe	1	1
12	13.06.15	Ausgleichscheibe 0,3 mm	n.B.n.B.	
13	15.28.07	Ausgleichscheibe 1,0 mm	n.B.n.B.	
14	15.28.93	Rollenkette endlos	1	1
15	15.28.91	Kettenrad	1	1
16	15.08.03	Anlaufscheibe	1	1
17	15.28.05	Gewindemuffe	1	1
18	15.18.06	Schleppfeder	1	1

+) MF 12/MF 23 bis Fg.-Nr. 2 835 363
 bis Mot.-Nr. 2 835 954

*) MF 12/MF 23 ab Fg.-Nr. 2 835 364
 ab Mot.-Nr. 2 835 955

Gruppe: Motor/Bremsgesperre, Tretwelle, Kurbel, Pedale
Hinterrad-Bremszug, Bremslichtschalter

MF 12 ab Fg.-Nr. 2821465, ab Mot.-Nr. 2822040
MF 23 ab Fg.-Nr. 2820765, ab Mot.-Nr. 2821340

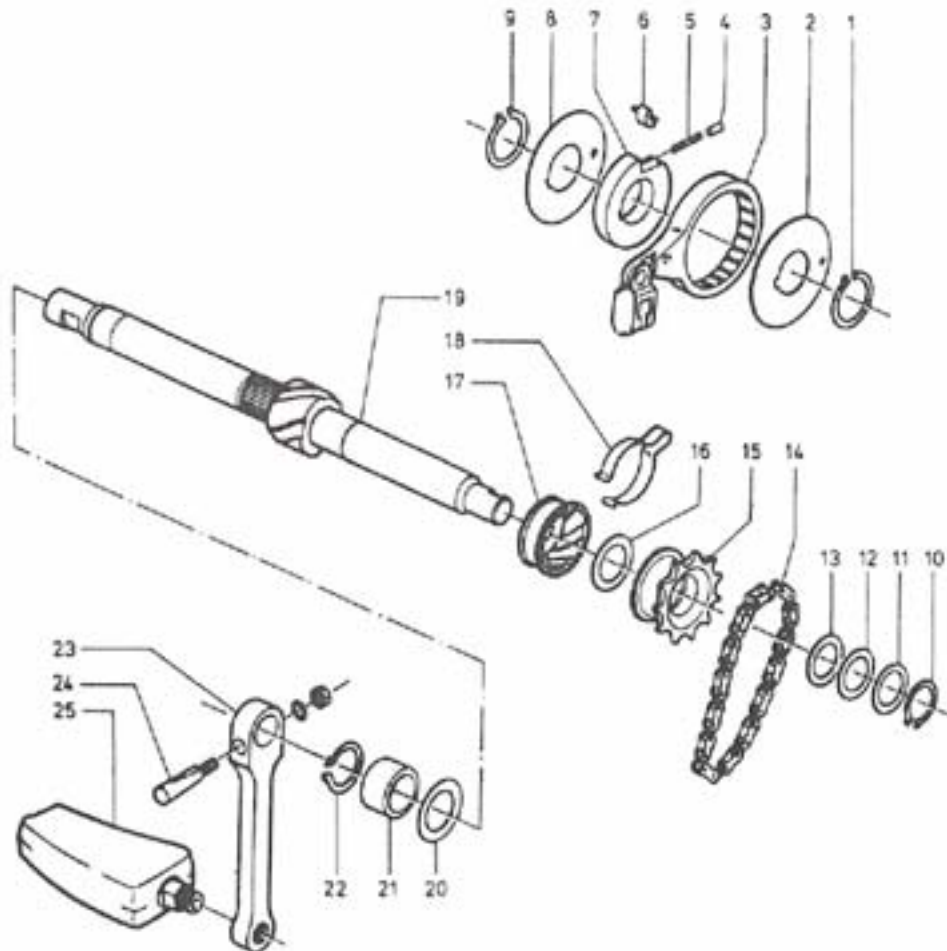


Bild-Nr.	ET-Nr.	Benennung	MF 12
19	15.08.97	<u>Tretwelle</u>	1
20	15.28.03	Anlaufscheibe	1
21	15.28.04	Abstandsbuchse	1
22	00.46.56	Sicherungsring 20 x 1,2 DIN 471	1
23 V	235.09.06	<u>Kurbel, links</u>	1
- V	235.09.07	<u>Kurbel, rechts</u>	1
24 V	00.03.14	BSA-Keil, vollst.	1
25 V	27.00.81	<u>Pedal, links</u>	1
26 V	27.00.82	<u>Pedal, rechts</u>	1
- V	355.04.95	+ <u>Hinterrad-Bremszug</u>	1
- V	355.04.92	* <u>Hinterrad-Bremszug</u>	1
-	15.09.13	Befestigungsstück f. Bremslichtschalter	-
-	00.30.01	Scheibe A 4,3 DIN 125	-
- V	00.44.08	Splint 4 x 20 DIN 94	-
- V	15.09.95	<u>Bremslichtschalter mit Zugfeder</u>	-
-	00.19.34	Blehschraube BZ, 3,9 x 22 DIN 7981	-

+) MF 12/MF 23 bis Fg.-Nr. 2 835 363
bis Mot.-Nr. 2 835 954

*) MF 12/MF 23 ab Fg.-Nr. 2 835 364
ab Mot.-Nr. 2 835 955

Gruppe: Kotor/Vergaser, Ansaugschalldämpfer

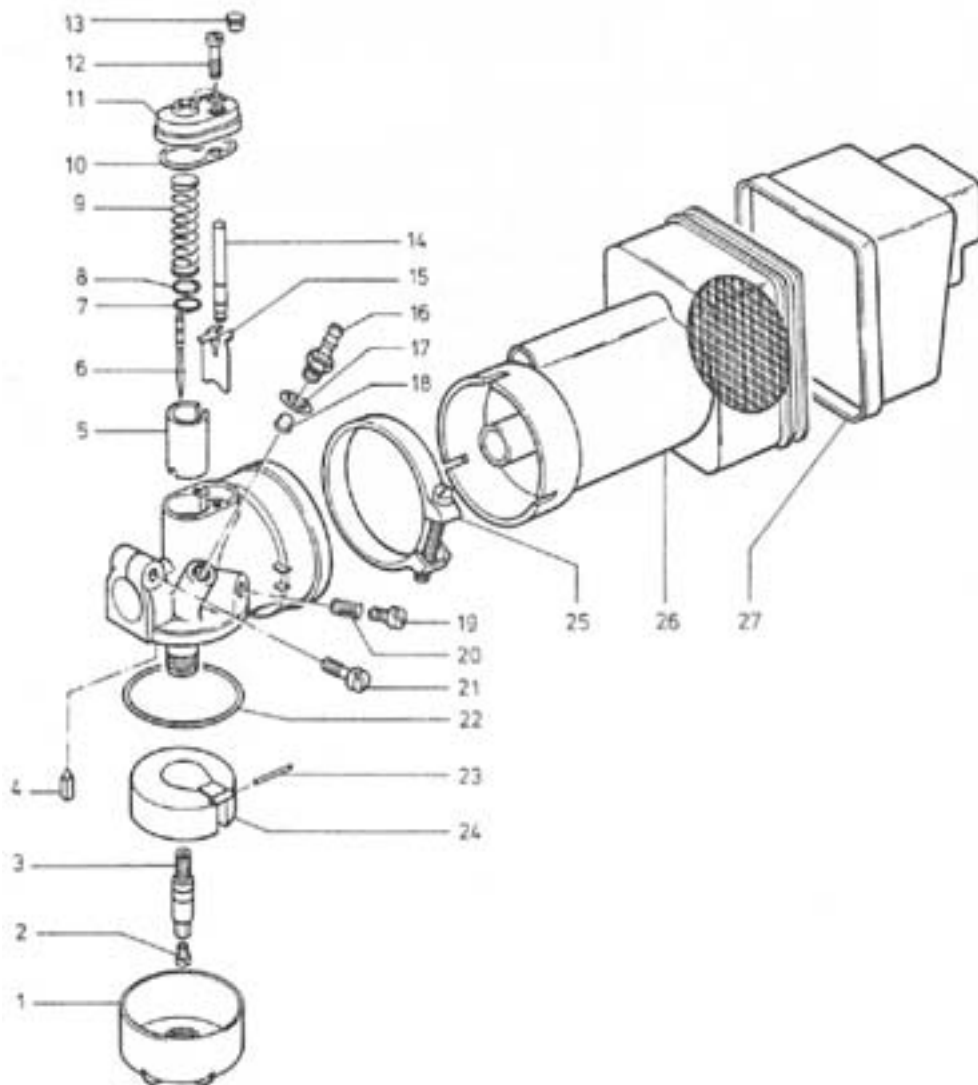


Bild-Nr.	ET-Nr.	Benennung	alle Flory
-	15.23.78a	<u>Vergaser</u> , vollst. BING 1/10/126	1
1	07.15.05	↑ Schwimmekappe	1
-	V 07.15.41	↑ Hauptdüse 66+	1
2	V 07.15.41	Hauptdüse 64*	1
3	V 07.16.20	Nadeldüse 2,12	1
4	V 07.15.44	Schwimmernadel	1
5	V 07.15.99	Gasschieber	1
6	V 07.15.12	Düsennadel	1
7	V 07.15.18	Halteplättchen	1
8	07.15.55	Scheibe	1
9	07.15.23	Schieberfeder	1
10	V 07.15.27	Dichtung	1
11	07.16.25	Deckelplatte	1
12	07.15.07	Schraube	2
-	07.16.68	Druckstift, vollst.	1
13	07.16.13	↑ Druckknopf	1
14	07.16.69	↑ Druckstift	1
15	07.15.20	Startschieber	1
16	07.15.15	Schlauchtülle	1
17	V 07.15.25	Dichtring	1
18	V 07.15.21	Siebkörper	1
19	07.15.14	Stellschraube	1
20	07.15.22	Feder	1
21	07.15.08	Klemmschraube	1
22	V 07.15.32	Dichtring	1
23	07.15.16	Stift	1
24	V 07.16.06	Schwimmer	1
25	V215.13.81	Klemmschelle	1
-	215.03.27+	<u>Ansaugkrümmer</u> mit Filter	1
26	V215.03.50*	<u>Ansaugkrümmer</u> mit Filter	1
27	215.03.28	Kammerdeckel	1

+) bis Fg.-Nr. 2814914, bis Mot.-Nr. 2814939

*) ab Fg.-Nr. 2813915, ab Mot.-Nr. 2814940

Gruppe: Motor/Auspuffanlage

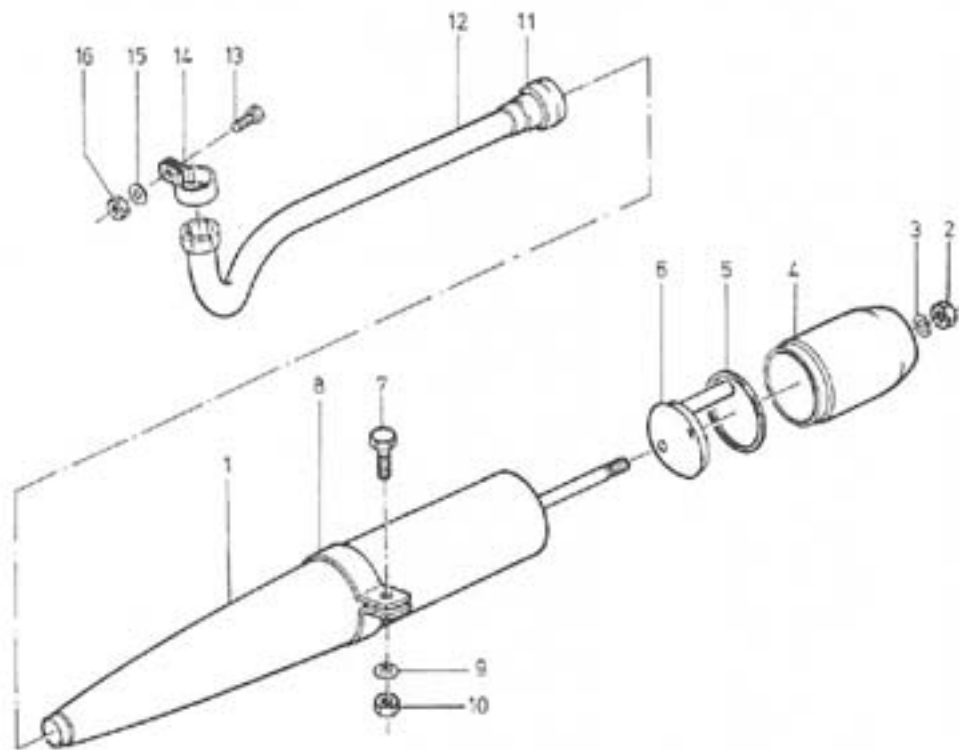
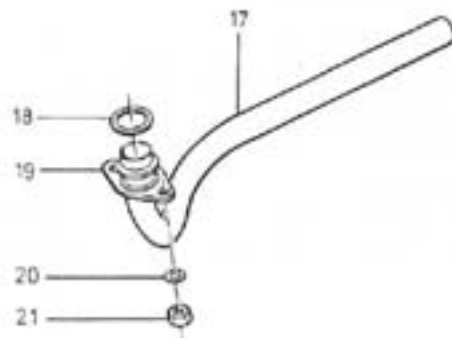


Bild-Nr.	ET-Nr.	Benennung	alle Flory
-	V 15.03.64	Auspuffanlage, vollst.	1
1	V 15.23.75 50,11-	Schalldämpfer, vollst.	1
2	00.29.30	selbstaichernde Mutter M6	1
3	00.43.57	Federring B 6 DIN 127	2
4	15.23.73a 24,73-	Endkappe	1
5	V 215.13.04	Dichtschnur	1
6	V 215.13.87a	Schalldämpfereinsatz	1
7	00.11.58	Sechskantschraube M8x22 DIN 933	1
8	215.23.49	Schelle	1
9	00.43.58	Federscheibe B 8 DIN 137	1
10	00.20.16	Sechskantmutter M 8 DIN 934	1
11	V 215.13.06	Dichtmuffe	1
17	V 15.03.36 23,01-	Auspuffrohr	1
18	V 00.70.23	Dichtring A 25x33 DIN 7603	1
19	15.73.01	Flansch	1
20	00.43.57	Federring B 6 DIN 127	2
21	00.20.10	Sechskantmutter M 6	2



Gruppe: Motor/Zündanlage BOSCH 17 W

MF i bis Pg.-Nr. 2820764, bis Motor-Nr. 2821339

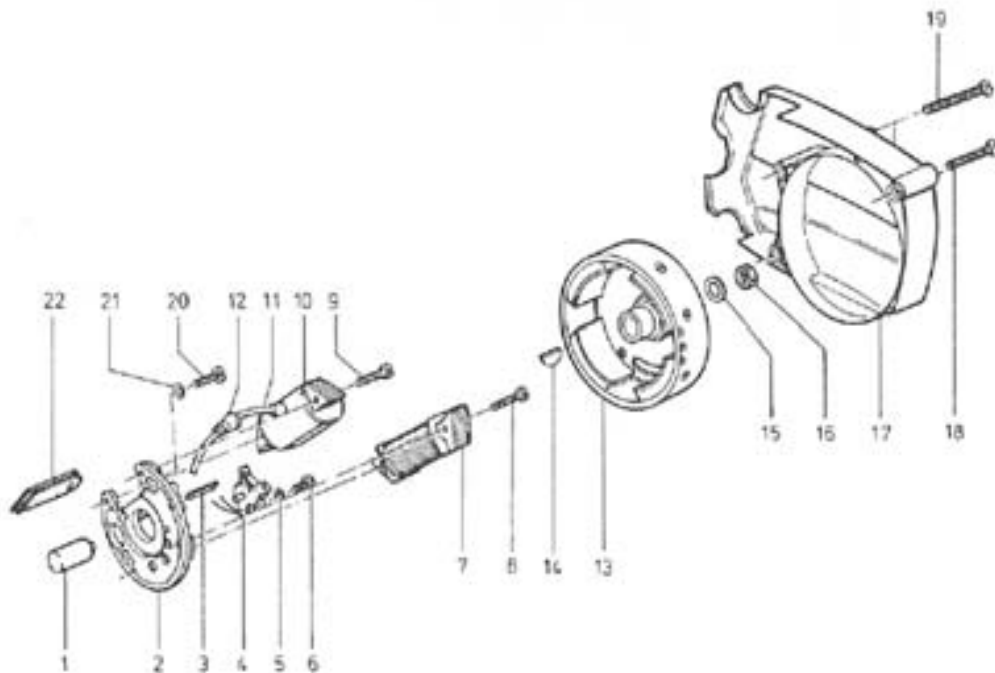
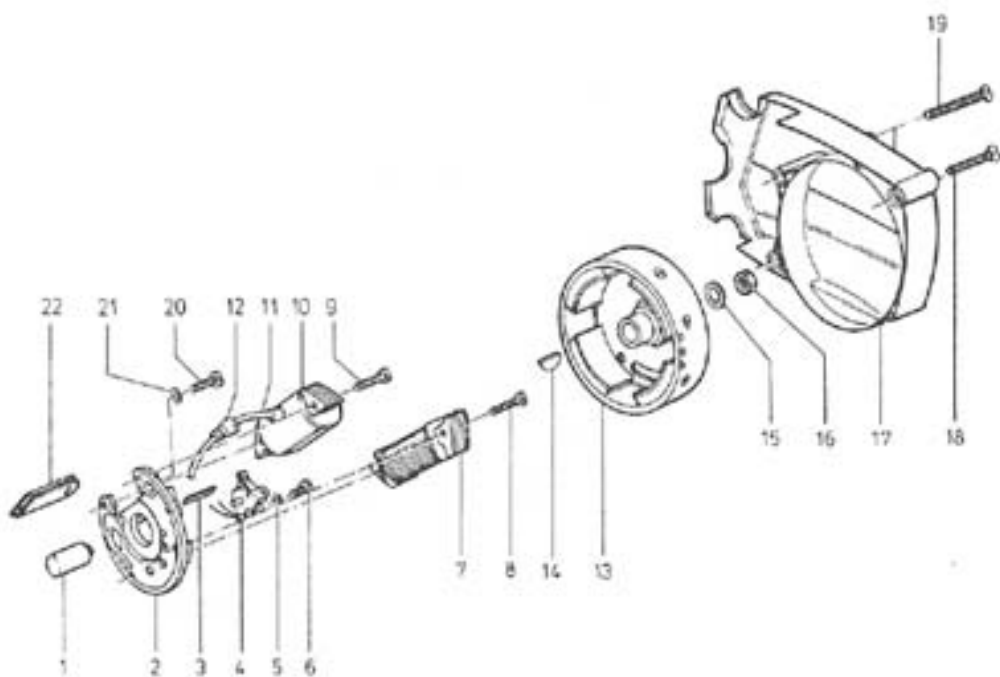


Bild-Nr.	ET-Nr.	Benennung	alle Flory
-	15.12.91	<u>Schwunglichtmagnetzünder 17 W, vollst.</u>	1
-	08.19.18	↑ <u>Ankerplatte, vollst.</u>	1
1	V 08.13.55	↑ Kondensator	1
2	08.19.45	↑ Ankerplatte, nackt	1
3	08.16.51	↑ Schmierdocht	1
4	V 08.19.16	↑ Zündkontakte (Satz)	1
-	00.11.03	↑ Sechskantschraube M3x10 DIN 933	1
-	00.43.33	↑ Federring B 3 DIN 127	1
-	00.20.00	↑ Sechskantmutter M 3 DIN 934	1
5	00.30.01	Scheibe 4,3 DIN 433	1
-	00.43.35	Federring B 4 DIN 127	1
6	00.17.07	Zylinderschraube M4x10 DIN 84	1
-	08.13.10	Ausgleichscheibe 0,1 mm	n.B.
-	08.13.11	dto. 0,2 mm	n.B.
7	V 08.19.20	Lichtanker	1
8	00.19.54	Linsenschraube M4x22 DIN 7985	2
9	00.19.53	Linsenschraube M4x20 DIN 7985	2
-	00.43.35	Federring B 4 DIN 127	4
10	V 08.19.19	Zündanker	1
11	V 08.13.98	Zündkabel	1
12	V 08.16.55	Schutzkappe	1
-	08.16.89	Kurzschluß- u. Verbindungskabel zum Kondensator (schwarz)	
-	08.13.95	Lichtkabel (gelb)	1
13	08.19.17	Polrad	1
14	00.80.01	Scheibenfeder 3x37 DIN 6888	1
15	V 00.43.00	Federring A 10 DIN 128	1
16	V 00.20.27	Sechskantmutter M10x1 links DIN 934	1
17	15.02.35	Zünderdeckel	1

Gruppe: Motor/Zündanlage BOSCH

MF ; bis Pg.-Nr. 2820764, bis Motor-Nr. 2821339

Bild-Nr.	EP-Nr.	Benennung	alle Flory
18	00.16.20	Linsenschraube M6x45 DIN 964	1
19	00.16.23	Linsensenkschraube M6x55 DIN 964	2
20	00.17.04	Zylinderschraube M4x15 DIN 84	2
21	00.43.64	Federscheibe B 4 DIN 137	2
22	15.02.01	Kabeldurchführung	1
-	00.95.10	Leitungsverbinder B 3 DIN 72586	1
-	15.12.01	Isolierplatte	1
-	15.02.36	Stopfen	1



Gruppe: Motor/Zündanlage BOSCH 24 W

ab ! -Nr. 2820765, ab Motor-Nr. 2821340

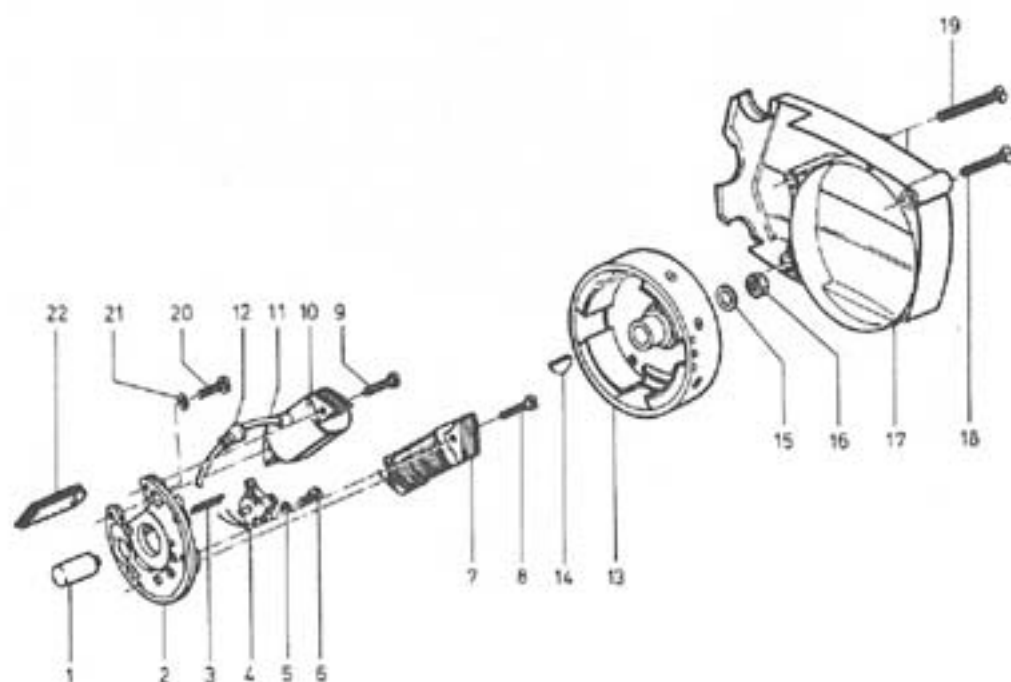


Bild-Nr.	ET-Nr.	Benennung	MF
-	15.12.93	Schwunglichtmagnetzünder 24 W	1
-	08.16.21	Ankerplatte, vollst.	1
1	V 08.16.33	Kondensator	1
2	08.16.14	Ankerplatte, nackt	1
3	V 08.16.51	Schmierdocht mit Blattfeder	1
-	08.13.93	Niet	
4	V 08.19.16	Zündkontakte(Satz)	1
-	00.11.03	Sechskantschraube M3x10 DIN 933	1
-	08.16.18	Unterlegscheibe	1
-	00.43.33	Federring B 3 DIN 127	1
-	00.20.00	Sechskantmutter M 3 DIN 934	1
-	00.30.01	Scheibe 4,3 DIN 433	1
-	08.13.12	Sicherung	1
5	00.30.01	Scheibe 4,3 DIN 433	1
-	00.43.35	Federring B 4 DIN 127	1
6	00.17.07	Zylinderschraube M 4 x 10	1
-	08.13.10	Ausgleichscheibe 0,1 mm	n.B.
-	08.13.11	Ausgleichscheibe 0,2 mm	n.B.
7	V 08.13.83	Lichtanker	1
8	08.13.04	Zylinderschraube	2
-	00.43.35	Federring B 4 DIN 127	4
9	08.16.10	Zylinderschraube	2
-	V 08.16.03	Bremslichtanker	1
-	08.16.09	Distanzbuchse	1
10	V 08.16.06	Zündanker	1
11	V 08.16.26	Zündkabel	1
12	08.16.55	Schutzkappe	1
-	V 08.16.50	Verbindungskabel f. Kondensator	1
-	V 08.13.94	Kurzschlußkabel	1
-	V 08.13.95	Lichtkabel	1
-	V 08.16.20	Bremslichtleitung	1
13	08.16.88	Polrad	1

Gruppe: Motor/Zündanlage BOSCH 24 W
 ab F. -Nr. 2820765, ab Motor-Nr. 2821340

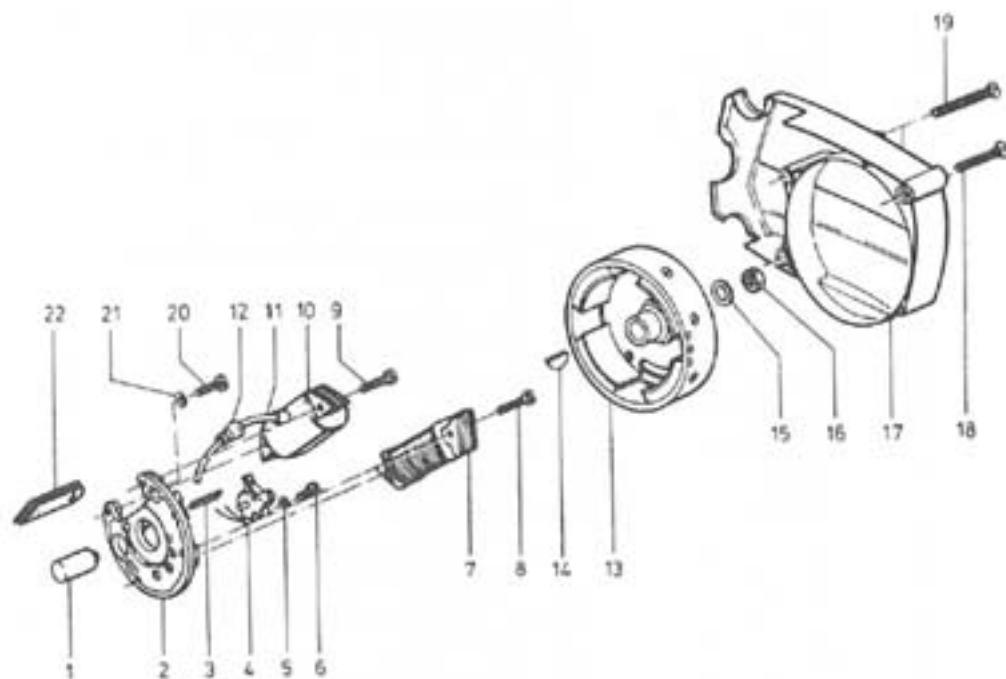
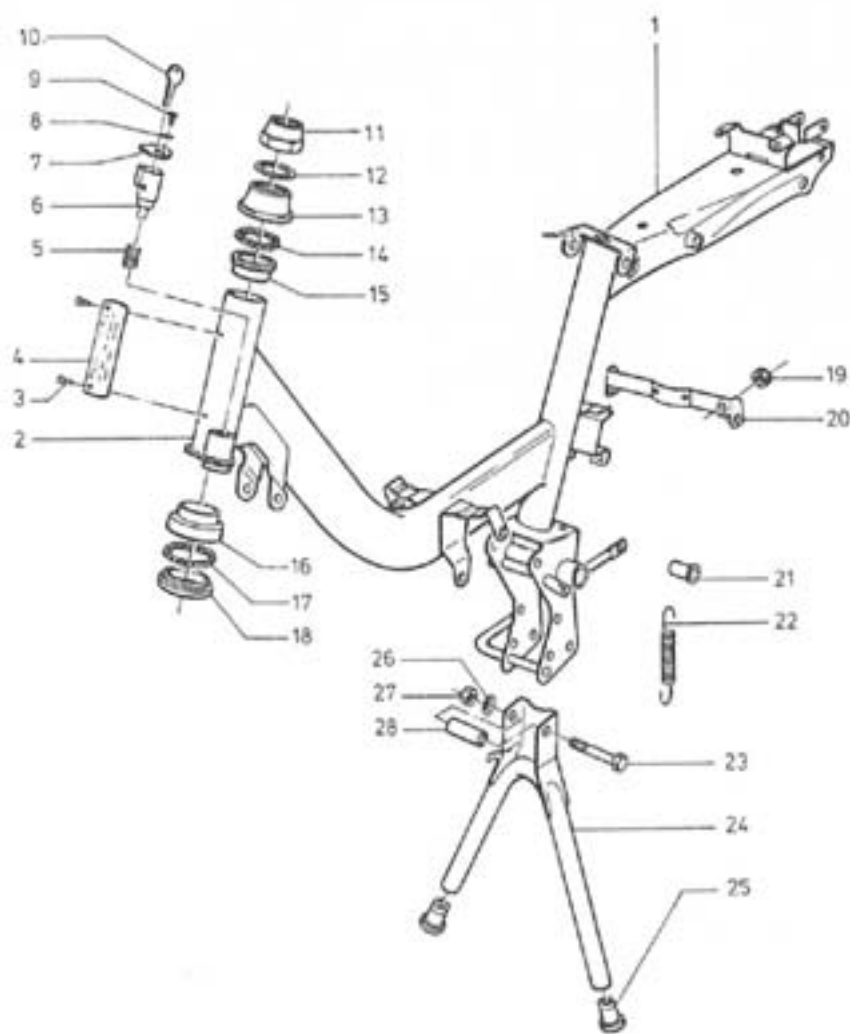


Bild-Nr.	EP-Nr.	Benennung	MF
			23
14	00.80.01	Scheibenfeder	1
15	00.43.00	Federring A 10 DIN 128	1
16	00.20.27	Sechskantmutter M 10x1 links	1
17	15.02.35	Zünderdeckel	1
18	00.16.20	Linsensenkschraube M6x45 DIN 964	1
19	00.16.23	Linsensenkschraube M6x55 DIN 964	2
20	00.17.04	Zylinderschraube M4x15 DIN 84	2
21	00.43.64	Federscheibe B 4 DIN 137	2
22	15.02.01	Kabeldurchführung	1
-	00.95.10	Leistungsverbinder	1
-	15.12.01	Isolierplatte	1
-	15.02.36	Stopfen	1

Gruppe: Hauptrahmen/Rahmen, Typenschild, Lenkschloß
 Steuerlager, Ständer



14,27 €
2,45 €

Bild-Nr.	ET-Nr.	Benennung	KF 12	KF 23
-	335.02.99	<u>Rahmen</u> , vollst.	1	-
1	335.32.99	<u>Rahmen</u> , vollst.	-	1
2	37.09.05	↑Schloßhülse (aus Rahmen angeschweißt)	1	1
3	00.55.18	Halbrundkerbnagel 3x4 DIN 1476	2	2
4	235.01.34	<u>Typenschild</u>	1	1
5	V 27.00.03	Druckfeder	1	1
6	V 27.00.91	<u>Lenkschloß</u> mit 2 Schlüsseln	1	1
7	V 235.01.21	Deckel	1	1
8	00.43.69	Federscheibe A3 DIN 137	1	1
9	V 00.55.15	Kerbnagel 3 x 8 DIN 1476	1	1
10	V 09.12.17	Schlüssel (bei Bestellung Nr. angeben)	x	x
11	335.01.01	Hutmutter	1	1
12	235.01.10	Unterlegscheibe	n.B.n.B.	
-	V 235.01.99	<u>Steuerlager oben</u> , vollst.	1	1
13	235.01.02	↑Gewindekonus	1	1
14	00.69.27	↑Stahlkugel	22	22
15	235.01.01	↑Steuerschale oben	1	1
-	V 235.01.98	<u>Steuerlager unten</u> , vollst.	1	1
16	235.01.05	↑Steuerschale	1	1
17	00.69.27	↑Stahlkugel	22	22
18	235.01.04	↑Gabelkonus	1	1
19	57.64.01	Tülle	1	1
20	235.11.97	Halter für Motorverkleidung	1	1

Gruppe: Haupttrahmen/Hannen, Typenschiss, Lenkschloß
Steuerlager, Ständer

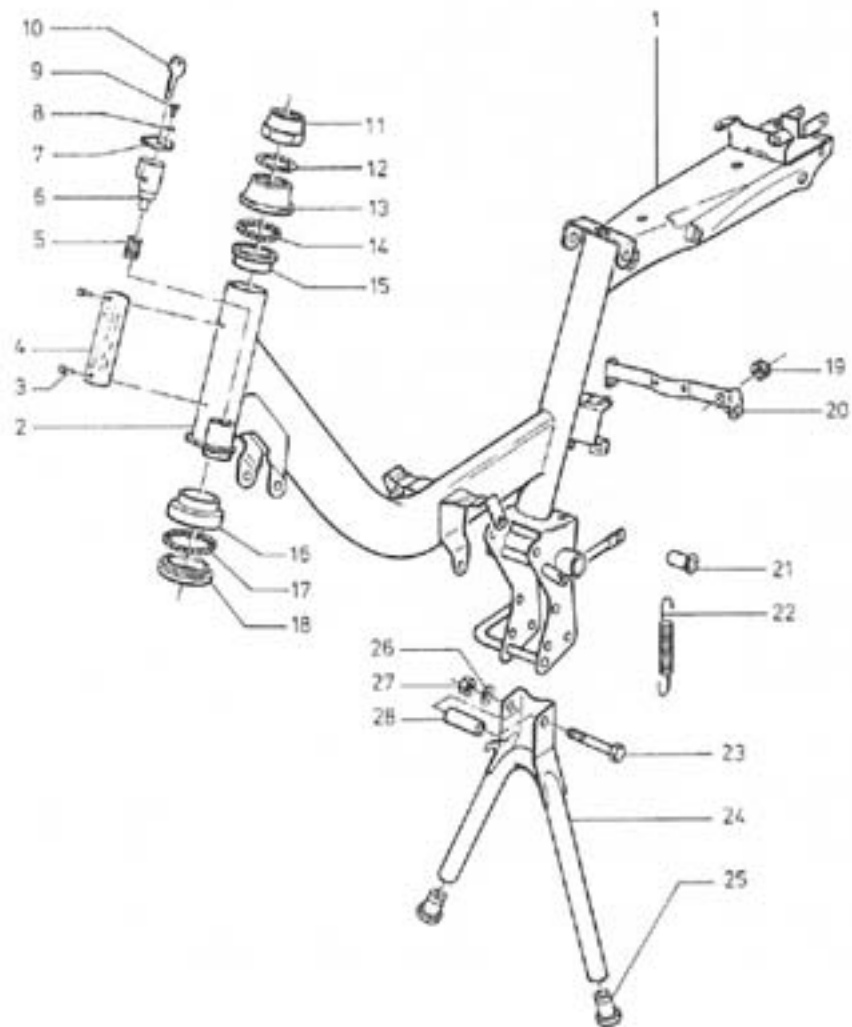


Bild-Nr.	ET-Nr.	Benennung	MF 12	MF 23
-	00.11.31	Sechskantschraube M 6x30	2	2
-	00.43.57	Federscheibe B 6 DIN 137	2	2
-	00.70.10	Sechskantmutter M 6 DIN 934	2	2
21	V 37.22.40a	Buchse für Schwingenlagerung	2	2
22	V 335.06.02	Zugfeder	1	1
23	00.10.73	Sechskantschraube M 8 x 100 DIN 931	1	1
24	V 335.06.99	<u>Ständer</u>	1	1
25	235.06.13	Stopfen	2	2
26	00.43.58	Federscheibe B 8 DIN 137	1	1
27	00.20.16	Sechskantmutter M 8 DIN 934	1	1
28	37.81.11	Distanzrohr	1	1
-	335.06.03	Anschlaghülse	1	1

Gruppe: Hauptrahmen/Sattel, Werkzeugsatz, Werkzeugbe-
hälter, Hinterrad-Kotflügel, Ge-
päckträger

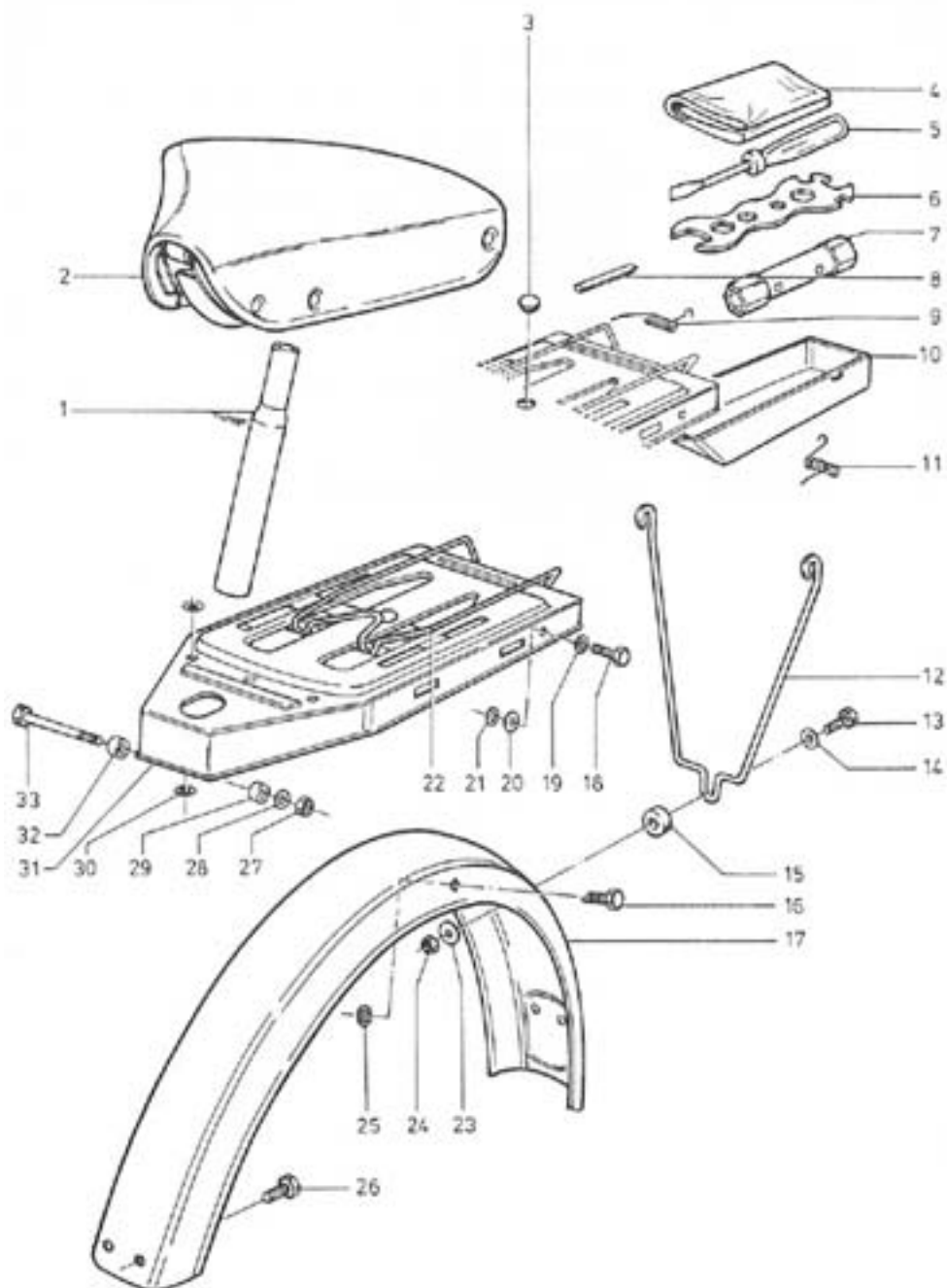


Bild-Nr.	ET-Nr.	Benennung	MF 12	MF 23
1	235.04.01	Sattelstütze	1	--
2	335.04.99	<u>Sattel</u>	1	--
3	15.04.17	<u>Tülle</u>	1	--
-	V 235.01.95	<u>Werkzeugsatz, vollst.</u>	1	1
4	235.01.17	↑ Putztuch	1	1
5	91.01.05	↑ Schraubenzieher	1	1
6	235.01.18a	↑ Mehrlochschlüssel	1	1
-	235.01.32	↑ Mehrlochschlüssel	1	1
7	235.01.31	↑ Zündkerzenschlüssel	1	1
-	235.01.20	<u>Luftpumpe</u>	1	1
8	235.04.11	<u>Scheuerleiste</u>	4	--
9	235.04.10	Drehfeder rechts	1	--
10	235.01.16	<u>Werkzeugbehälter</u>	1	--
11	235.04.09	Drehfeder links	1	--
12	235.15.03	Kotflügelstrebe	1	--
-	335.05.01	Kotflügelstrebe	--	1
13	00.11.26	Sechskantschraube M 6x18 DIN 933	1	--
14	00.33.50	Scheibe 6,4 DIN 9021	1	1
15	97.20.01	Gumming	1	--
16	00.11.42	Sechskantschraube M 6x16 DIN 933	2	2
17	335.05.96	<u>Hinterrad-Kotflügel,</u> Edelstahl/rostfrei	1	--
-	335.05.09	<u>Hinterrad-Kotflügel,</u> Edelstahl/rostfrei	--	1
18	00.11.17	Sechskantschraube M 6x20 DIN 933	2	--
19	00.30.02	Scheibe 6,4 DIN 125	2	--
20	00.33.50	Scheibe 6,4 DIN 9021	2	--
21	00.40.63	Zahnscheibe A 6,4 DIN 6797	2	--
22	235.04.08	Federklappe	1	1

Gruppe: Hauptrahmen/Sattel, Werkzeugkasten, Werkzeugbe-
 hälter, Hinterrad-Kotflügel, Ge-
 päckträger

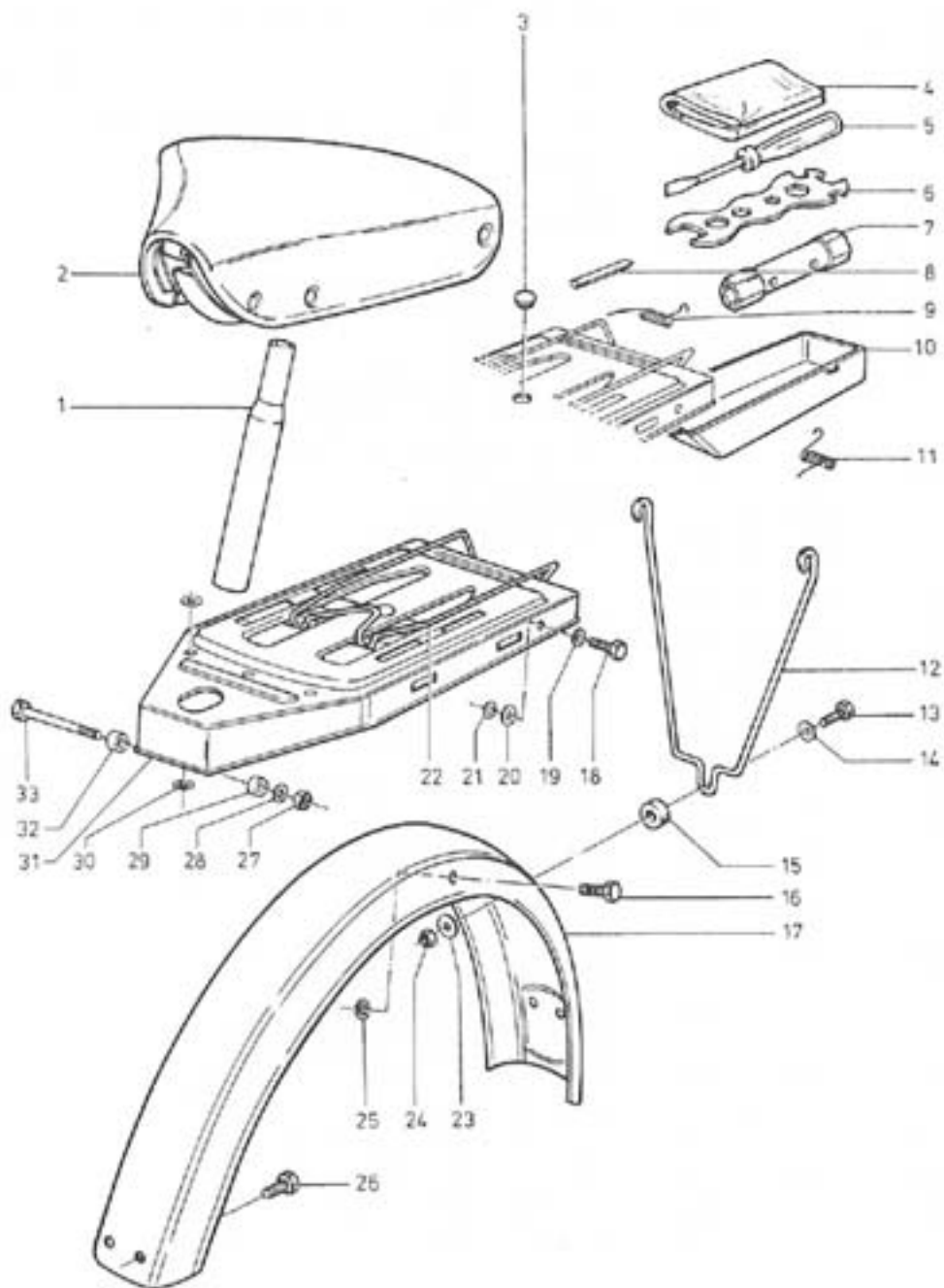


Bild- Nr.	ET-Nr.	Benennung	MF	MF
			12	23
23	00.33.50	Scheibe 6,4 DIN 9021	1	1
24	00.21.51	Sechskantmutter M 6 DIN 895	1	1
25	00.40.63	Zahnscheibe A 6,4 DIN 6797	2	2
26	00.11.26	Sechskantschraube M 6 x 18 DIN 933	2	2
27	00.20.16	Sechskantmutter M 8 DIN 934	1	-
28	00.43.67	Federscheibe B 8x15 DIN 137	-	1
29	235.14.03	Distanzhülse	1	-
30	00.30.02	Scheibe 6,4 DIN 125	4	-
31	235.14.98	<u>Gepäckträger</u>	1	-
32	235.14.03	Distanzhülse	1	-
33	00.10.22	Sechskantschraube M 8x55 DIN 931	1	-

Gruppe: Ha trahmen/Sitzbank, Werkzeugkasten, Gepäck-
träger

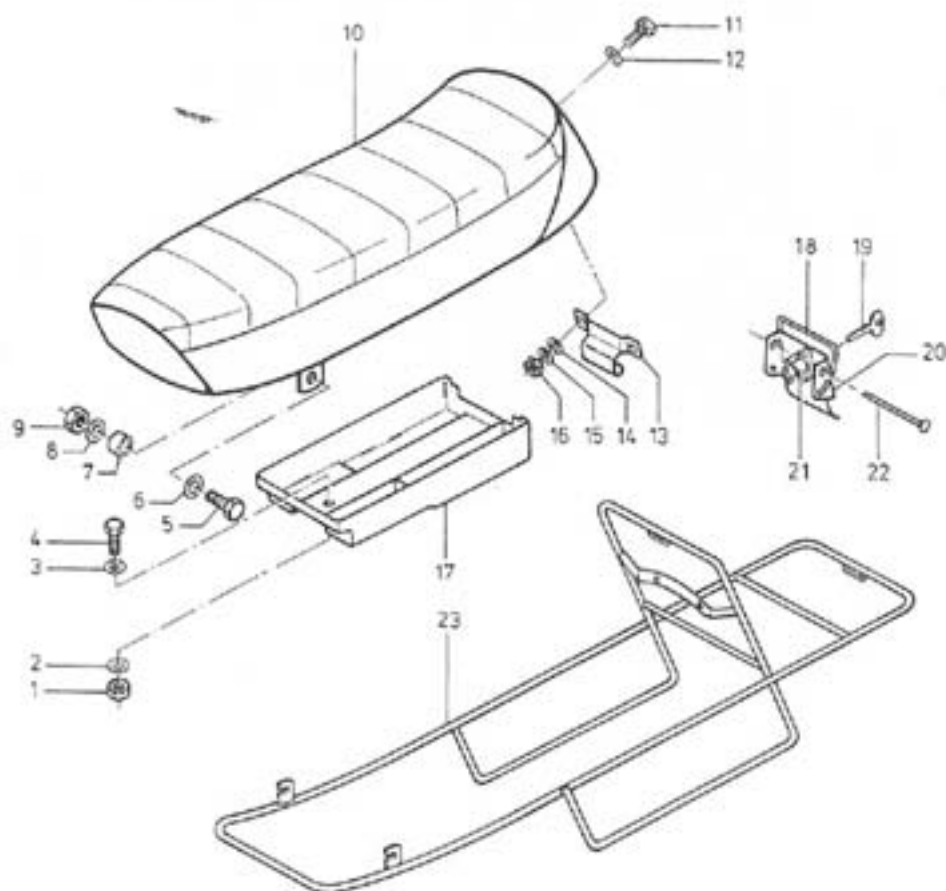


Bild-Nr.	ET-Nr.	Benennung	MP
1	00.20.10	Sechskantmutter M6 DIN 934	1
2	00.40.63	Zahnscheibe A 6,4 DIN 6797	1
3	00.30.02	Scheibe A 6,4 DIN 9021	1
4	00.11.17	Sechskantschraube M6x20 DIN 933	1
5	00.11.58	Sechskantschraube M8x22 DIN 933	2
6	00.30.03	Scheibe A 8,4 DIN 125	4
7	335.04.04	Buchse für Sitzbank	2
8	00.43.58	Federscheibe A8 DIN 137	2
9	00.20.13	Sechskantmutter M8 DIN 934	2
10	335.04.95	<u>Sitzbank</u>	1
11	00.11.17	Sechskantschraube M6x20 DIN 933	2
12	00.30.02	Scheibe A 6,4 DIN 125	2
13	335.04.01	Hakenblech	1
14	00.30.02	Scheibe A 6,4 DIN 125	2
15	00.43.53	Federscheibe A6 DIN 137	4
16	00.20.10	Sechskantmutter	2
17	335.01.05	<u>Werkzeugkasten</u>	1
-	97.03.13	Gummipilz	2
-	✓ 335.04.96	Verschluss, vollst.	1
18	335.04.03	Spannbügel	1
19	335.04.05a	Schlüssel (bei Bestellung Schlüssel-Nr. angeben)	1
20	335.04.02	Verschluss	1
21	335.04.97	Schloß	1
-	00.59.06	Niet B3x8 DIN 7338	1
22	00.58.20	Halbrundniet 4x52 DIN 660	1
23	335.04.94	<u>Gepäckträger</u>	1
-	✓ 97.80.01	Spannband	-

Gruppe: " uptrahmen / Hinterradschwinge, Sportfederbein

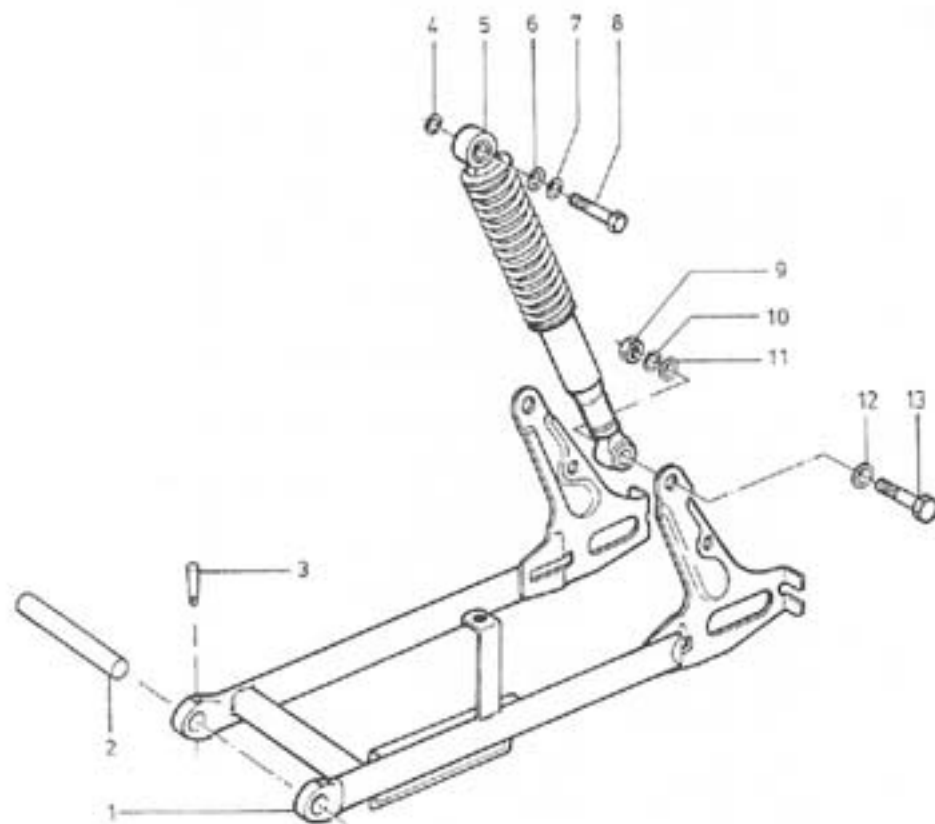


Bild-Nr.	ET-Nr.	Benennung	alle Flory
1	335.03.99	<u>Hinterradschwinge</u>	1
2	335.03.05	Achse für Schwingenlagerung	1
3	15.08.01	BSA-Keil, vollst.	2
4	00.33.53	Scheibe A 8,4 DIN 9021	2
5	235.03.96	<u>Sportfederbein</u>	2
6	00.33.53	Scheibe A 8,4	4
7	00.43.58	Federscheibe B8 DIN 137	2
8	00.10.75	Sechskantschraube M8x35 DIN 931	2
9	00.20.13	Sechskantmutter M8 DIN 934	2
10	00.43.58	Federscheibe B8 DIN 137	2
11	00.30.03	Scheibe B 8,4 DIN 125	2
12	00.43.58	Federscheibe B8 DIN 137	2
13	00.10.75	Sechskantschraube M8x35 DIN 931	2

Gruppe: Kraftstoffanlage/Kraftstofftank, Kraftstoffhahn

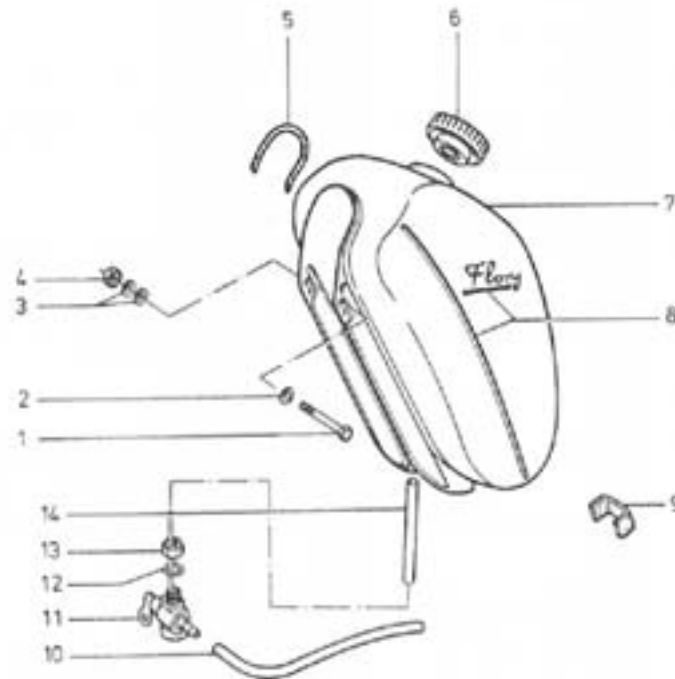


Bild-Nr.	ET-Nr.	Benennung	MF 12	MF 23
1	00.11.13	Sechskantschraube	2	2
2	00.30.02	Scheibe 6,4 DIN 125	2	2
3	00.43.57	Federscheibe B 6 DIN 137	4	4
4	00.20.10	Sechskantmutter M 6 DIN 934	2	2
5	335.08.06	Kantenschutzprofil	1	1
6	00.93.60	Tankdeckel	1	1
7	335.08.99	<u>Kraftstofftank, vollst.</u>	1	-
-	335.08.87	<u>Kraftstofftank, verchromt</u>	-	1
8 V	335.08.01	↑ Abziehbild links	1	1
- V	335.08.02	↑ Abziehbild rechts	1	1
- V	335.01.04	↑ Abziehbild "3-Gang"	1	1
- V	235.18.11	↑ Abziehbild "Mischung 1:50"	1	1
9	335.08.07	Abstützung	1	1
10 V	00.93.35	Kraftstoffschlauch	1	1
11 V	235.18.96	<u>Kraftstoffhahn, vollst.</u>	1	1
12 V	00.70.25	↑ Fieberdichtung	1	1
13	00.07.06	↑ Überwurfmutter	1	1
14	00.07.07	↑ Sieb	1	1

Gruppe: Verkleidungen/Motorverkleidung, Kettenschutz
Seitenstrahler hinten

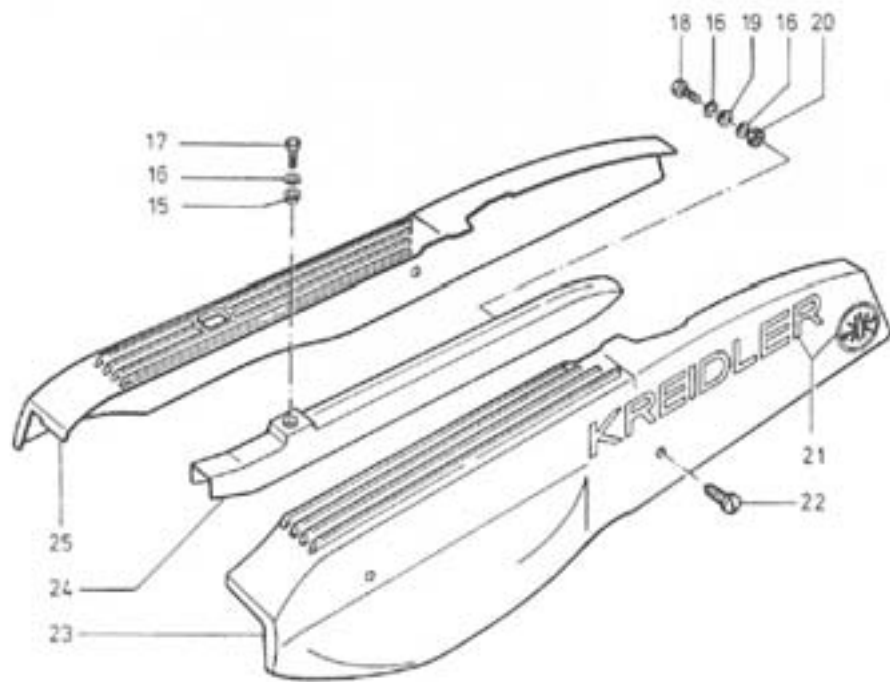


Bild-Nr.	ET-Nr.	Benennung	MF 12	MF 23
15	00.59.15	Rohrriet A 10 x 1 x 5 DIN 7340	1	1
16	00.43.57	Federscheibe B 6 DIN 137	4	4
17	00.11.16	Sechskantschraube M 6 x 16 DIN 933	1	1
18	00.11.16	Sechskantschraube M 6 x 16 DIN 933	1	1
19	47.65.02	Rohrriet	1	1
20	00.20.10	Sechskantmutter M 6 DIN 934	2	2
21	V 335.07.03 +	Abziehbild für Verkleidung links	1	1
-	V 335.07.04 +	Abziehbild für Verkleidung rechts	1	1
22	235.17.07	Schraube	4	4
23	235.17.01 +	<u>Motorverkleidung links</u> - nicht für Seitenstrahler	1	1
-	<u>235.17.09</u> *	<u>Motorverkleidung links</u> - für Seitenstrahler	1	1
24	235.17.03	<u>Kettenschutz</u>	1	1
25	335.17.02 +	<u>Motorverkleidung rechts</u> - nicht für Seitenstrahler	1	1
-	<u>335.17.03</u> *	<u>Motorverkleidung rechts</u> - für Seitenstrahler	1	1
-	V <u>285.00.22</u> *	<u>Seitenstrahler</u>	2	2
-	00.30.02	Scheibe 6,4 DIN 125	2	2
-	00.30.50	Scheibe A 6,4 DIN 9021	2	2
-	00.43.57	Federscheibe B 6 DIN 137	2	2
-	00.17.23	Zylinderschraube M 6 x 16	2	2

338 115

+) bis Pg.-Nr. 2 836 564
*) ab Pg.-Nr. 2 835 565

Gruppe: Teleskopgabel/Telegabel vollst., Seitenstrahler vorn

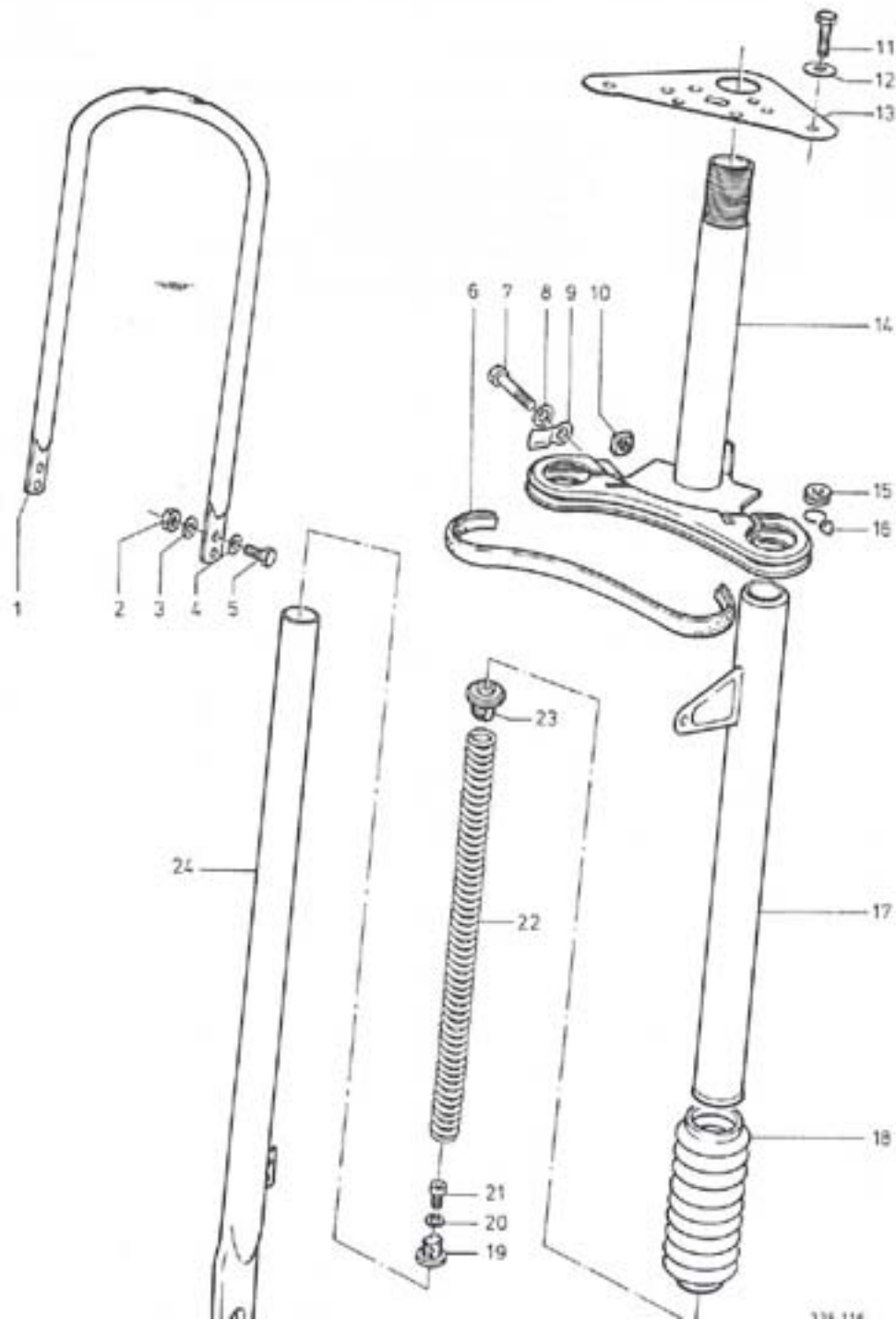


Bild-Nr.	ET-Nr.	Benennung	alle Flory
-	255.52.00	<u>Teleskopgabel, vollst.</u>	1
1	355.02.12	▲ Bügel	1
2	00.20.10	Sechskantmutter M 6 DIN 934	4
3	00.43.57	Federscheibe B 6 DIN 137	4
4	00.43.57	Federscheibe B 6 DIN 137	4
-	V 285.00.22	- <u>Seitenstrahler</u>	2
-	00.17.23	- Zylinderschraube M 6 x 16 DIN84	2
-	355.02.14	- Sechskantmutter 19 mm hoch	2
-	00.30.02	- Scheibe 6,4 DIN 125	2
5	00.11.13	Sechskantschraube M6x12 DIN 933	4
6	255.22.17	Deckleiste	1
7	00.10.78	Sechskantschraube M8x50 DIN 931	2
8	00.43.58	Federscheibe B 8 DIN 137	2
9	255.22.15	Halter	2
10	00.20.10	Vierkantsmutter	2
11	00.11.55 +	Sechskantschraube M8x25 DIN933	2
11	00.17.95	Innensechskantschraube M8 x 25	2
-	355.42.02	Schutzkappe	2
12	00.30.03	Scheibe A 8,4 DIN 125	2
13	355.02.07	Kopfplatte	1
14	255.22.99	Gabelbrücke	1
15	57.64.01	Gummitülle	2
16	265.03.03	Oese	2
17	355.22.99	Standrohr links, mit angeschweißtem Scheinwerferhalter	1
-	355.22.98	Standrohr rechts, mit angeschweißtem Scheinwerferhalter	1
18	355.02.08	Faltenbaig	2
19	255.22.06	Federzapfen unten	2
20	00.40.55	Zahnscheibe J 6,4	2
21	00.17.79	Zylinderschraube M6x25 Z 5 DIN 912	2

+) Entfällt bei Verwendung der Innensechskantschraube 00.17.95

Gruppe: Teleskopgabel/Telegabel vollst., Seitenstrahler
vorn

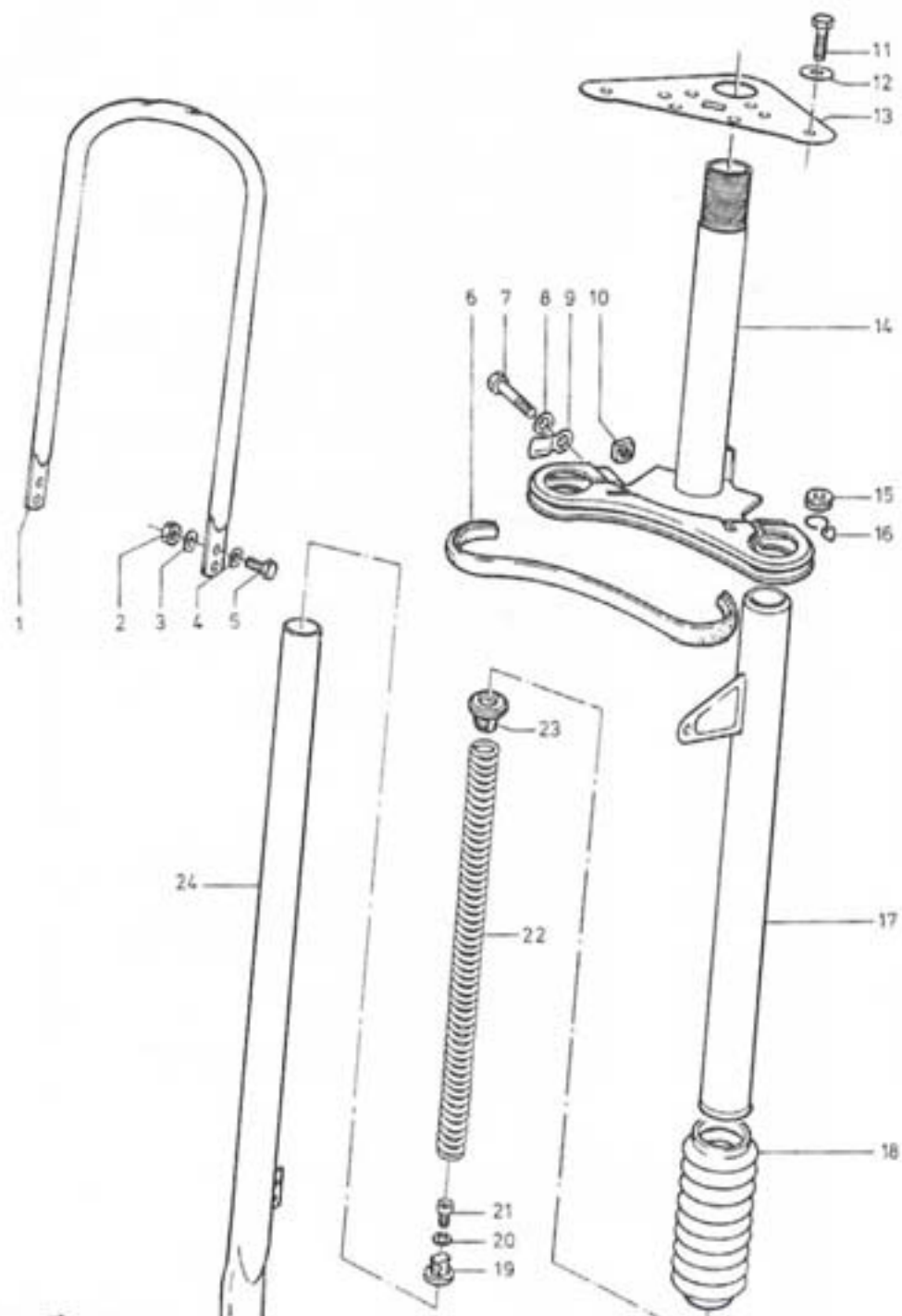


Bild-Nr.	EF-Nr.	Benennung	alle Flory
22	255.22.12	Druckfeder	2
23	355.02.11	Federzapfen oben	2
24	355.02.97	Gleitrohr links	1
-	355.02.96	Gleitrohr rechts	1
-	05.05.04	Fließfett Shell Alvania (20 - 25 g/Gabel)	x

Gruppe: Teleskopgabel/Vorderrad-Kotflügel mit
Befestigungsteilen

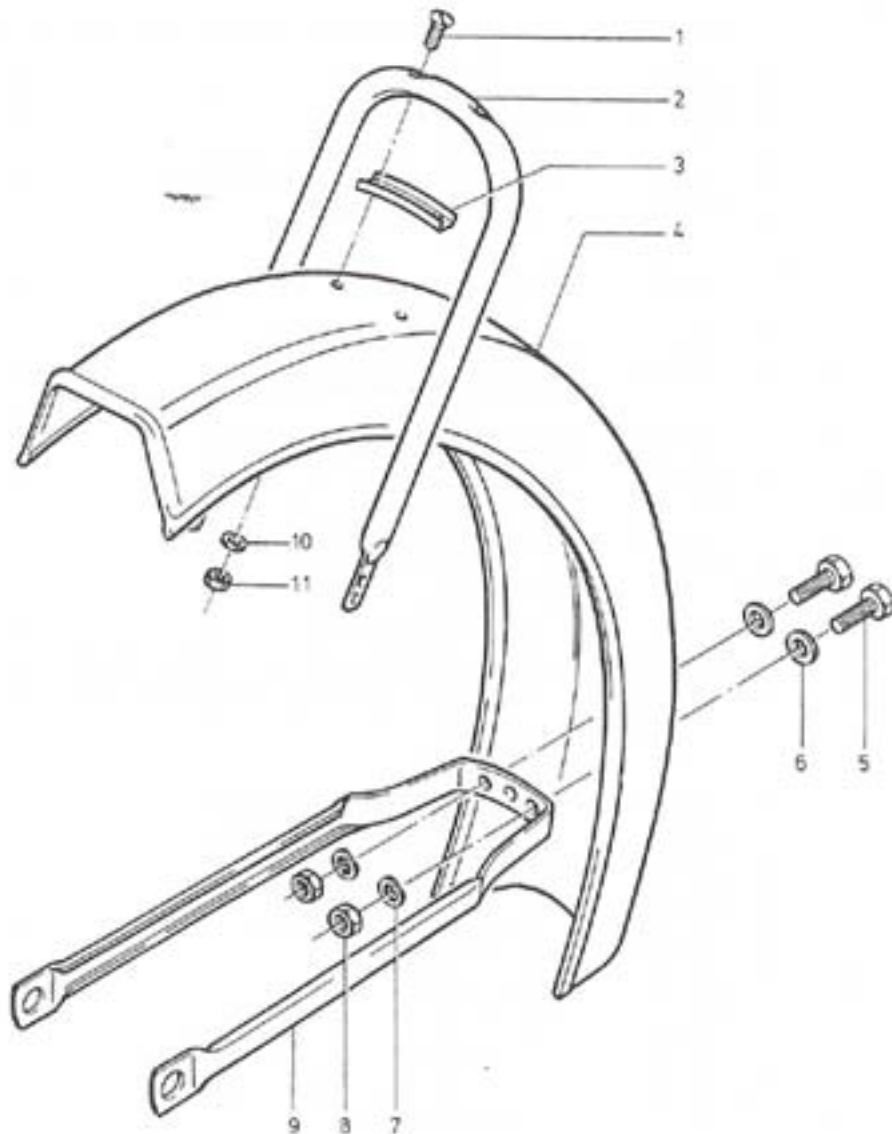


Bild-Nr.	EP-Nr.	Benennung	alle Flory
1	00.16.16	Linsenschraube AM 4 x 20 DIN 964	2
2	355.02.12	Bügel	1
3	57.05.30	Kotflügelunterlage	1
4	355.06.01	<u>Vorderrad-Kotflügel</u> , Edelstahl, rostfrei	1
-	355.06.02	Kantenschutzprofil	1
5	00.11.13	Sechskantschraube M6x12 DIN 933	2
6	00.31.02	Scheibe 6,4 DIN 125	2
7	00.43.57	Federscheibe B 6 DIN 137	2
8	00.29.31	Sechskantmutter NM 4 DIN 980	2
9	255.06.03	Strebe hinten	1

Gruppe: Lenker/Lenkerbügel, Gasszug, Vorderrad-Bremsszug
 Gasdrehgriff, Bremslichtschalter vorn

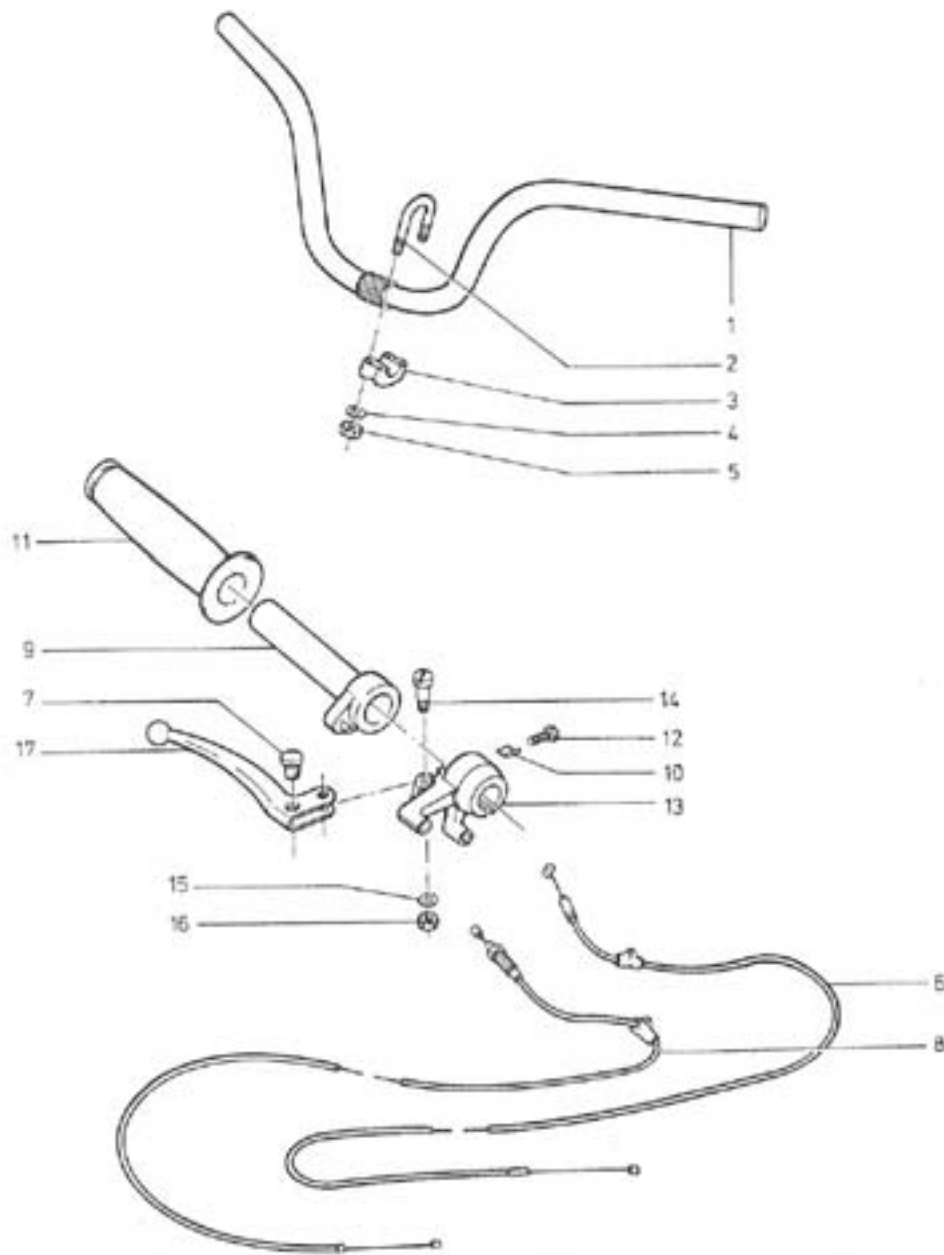


Bild-Nr.	ET-Nr.	Benennung	MF 12	MF 23
1	355.03.01	<u>Lenkerbügel</u>	1	1
2	57.07.13	Klemmbügel	2	2
3	57.07.04	Sockel	2	2
4	00.43.66	Federscheibe B 7 DIN 137	4	4
5	57.07.05	Sechskantmutter	4	4
6	V 255.04.81	<u>Gasszug</u>	1	1
7	V 05.12.35	Lötstippelaufnahme	1	1
8	V 355.04.98	<u>Vorderrad-Bremsszug</u>	1	1
-	V 255.03.92+	<u>Gasdrehgriff, vollst.</u>	1	1
9	05.13.45	↑ Griffrohr, vollst.	1	1
10	05.13.47	↑ Bremsfeder	1	1
11	05.12.62a	↑ Drehgriffüberzug	1	1
12	05.10.17	Linsenschraube	1	1
13	05.13.47	Gehäuse	1	1
14	05.10.32	Hebelschraube	1	1
15	00.40.52	Zahnscheibe J 5,3 DIN 6797	1	1
16	00.20.04	Sechskantmutter M5 DIN 934	1	1
17	05.13.72	Hebel		
28,63€ -	V 255.13.97*	<u>Gasdrehgriff, vollst.</u>	-	1
9	05.15.07	↑ Griffrohr, vollst.	-	1
11	05.12.45	↑ Griffbezug	-	1
12	05.10.32	Schraube	-	1
13	05.15.04	Gehäuse, vollst.	-	1
14	05.10.17	Schraube	-	1
15	05.13.68	Mutter	-	1
17	05.13.73	Hebel	-	1
-	05.15.10	Feder	-	1
-	V 255.13.96	Bremslichtschalter	-	1
-	V 255.13.02	Staubkappe	-	1

+) MF 23 bis Pg.-Nr. 2 820 764

*) MF 23 ab Pg.-Nr. 2 820 765

Gruppe: Le sr/Klingel, Schaltdrehgriff, Schaltzug,
Kupplungszug

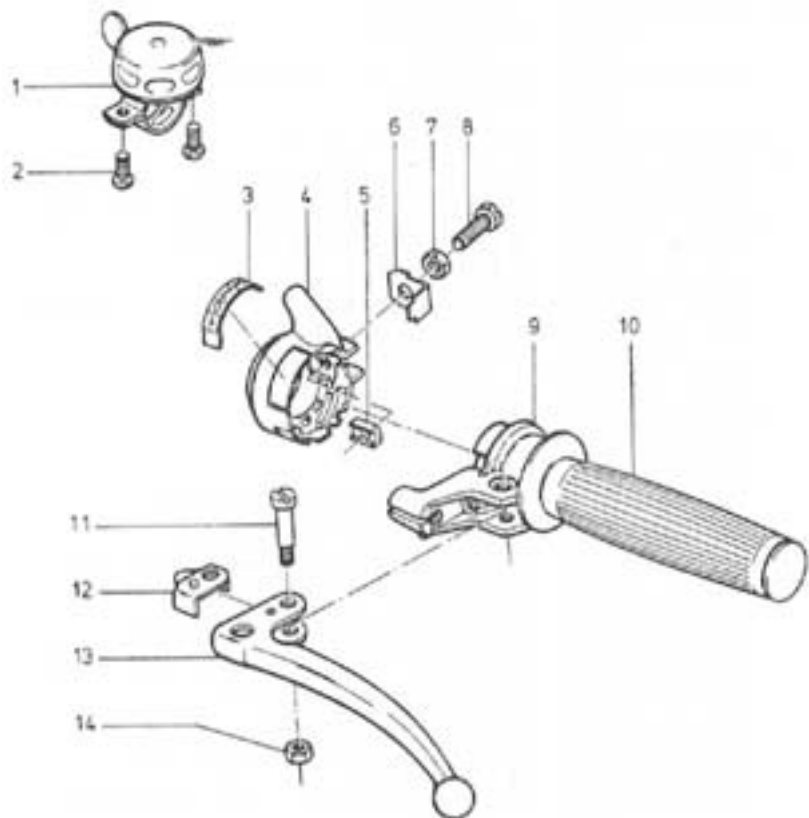


Bild-Nr.	ET-Nr.	Benennung	alle Flory
1	V 57.93.93	<u>Klingel</u> , vollst.	1
2	00.17.04	Zylinderschraube M4x15 DIN 84	2
32,21€	- V 355.03.99	<u>Schaltdrehgriff</u> , vollst.	1
	- 05.13.94	Gehäuse, vollst.	1
	3 05.15.01	Skala	1
	4 05.13.98	Gehäuse	1
	5 05.13.89	Druckstück	1
	6 05.12.69	Winkel	1
	7 05.12.74	Mutter	1
	8 05.13.90	Schraube	1
	9 05.13.95	Griffrohr, vollst.	1
	10 05.12.62a	Griffbezug	1
	11 05.10.79	Schraube	1
	12 05.13.96	Sperrstück	1
	13 05.15.03	Hebel	1
	14 05.13.68	Mutter	1
	- V 355.04.96	<u>Schaltzug</u>	2
	- V 355.04.93	Schraubennippel	2
	- 255.04.11	Spannring	1
	- V 355.04.97	<u>Kupplungszug</u>	1
	- V 05.12.35	Löt-nippelaufnahme	1

Gruppe Vorderrad/Drahtspeichenrad mit Bremsnabe 120

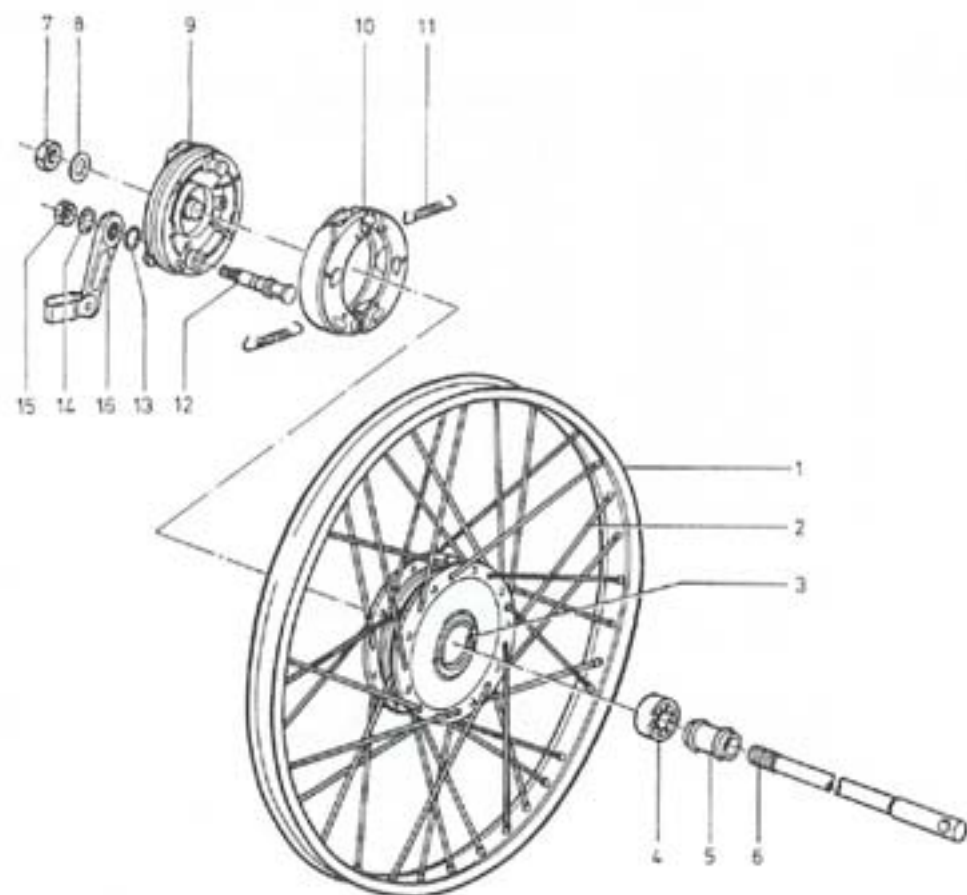
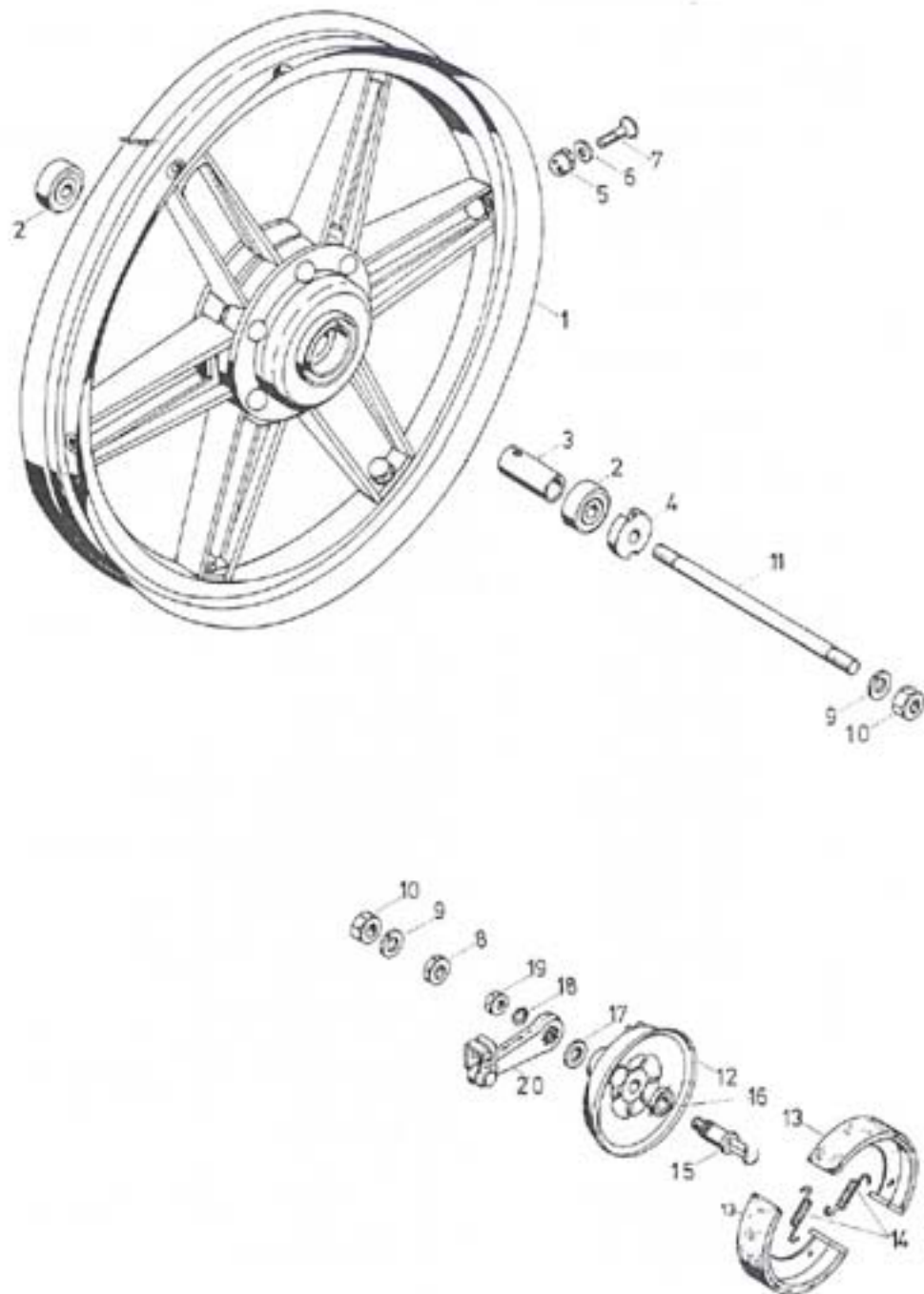


Bild-Nr.	ET-Nr.	Benennung
-	V 00.96.14	<u>Drahtreifen</u> 21x2,25
-	V 00.96.29	<u>Schlauch</u> 21x2,25
-	V 00.96.48	<u>Felgenband</u>
-	365.01.99	<u>Vorderrad</u> , vollst., ohne Bereifung
1	365.01.05	Tiefbettfelge
2	V 67.89.04	Speiche mit Nippel
-	365.01.98	<u>Vorderrad-Bremsnabe</u> , vollst.
-	67.05.99	↑ Nabenkörper, vollst.
3	06.15.62	↑ Nutring
4	00.61.04	↑ Kugellager 6201/C3 DIN 625
5	06.15.63	Distanzrohr
6	365.01.01	Vorderradachse
7	365.01.03	Achsmutter
-	365.01.02	Kontermutter
8	365.01.04	Scheibe
-	365.01.97	<u>Bremsdeckel</u> , vollst.
9	06.16.00	↑ Bremsdeckel, nackt
10	V 06.15.61	<u>Bremsbackenpaar</u> , vollst.
11	06.15.69	↑ Rückzugfeder
12	06.15.65	<u>Bremsnocken</u> , vollst.
-	06.16.02	↑ Unterlegscheibe 0,6 dick
13	06.15.70	Scheibe 2 dick
14	06.15.71	Zahnscheibe
15	06.15.67	Sechskantmutter SW
16	06.16.01	<u>Bremshebel</u> mit Schlaufe



K 335120e

Gruppe: Vorrad/Verbundrad mit Bremsnabe

Bild-Nr.	ET-Nr.	Benennung	MF
			23
-	V 00.96.14	Drahtreifen 21 x 2.25	1
-	V 00.96.29	Schlauch 21 x 2.25	1
-	V 00.96.48	Felgenband	1
-	67.49.97	<u>Verbundrad, vorn</u>	1
-	06.16.09	↑ Felge	1
2	V 00.61.04	↑ Kugellager 6201 Z/C3 DIN 625	2
3	06.15.63	Distanzrohr	1
4	06.15.62	Nutring	1
5	V 00.26.54	Hutmutter M 7 DIN 986	6
6	67.49.04	Scheibe	6
7	V 67.49.03	Senkschraube	6
8	365.01.02	Kontermutter	1
9	365.01.04	Scheibe	2
10	365.01.03	Achsmutter	2
11	365.01.01	Vorderachse	1
-	365.01.97	<u>Bremsdeckel, vollst.</u>	1
12	06.16.00	↑ Bremsdeckel, nackt	1
13	V 06.15.61	↑ <u>Bremsbackenpaar, vollst.</u>	1
14	06.15.69	↑ Rückzugfeder	2
15	06.15.65	<u>Bremsnocken, vollst.</u>	1
16	06.15.70	↑ Scheibe 2 dick	1
17	06.16.02	↑ Scheibe 0,6 dick	1
18	06.15.71	Zahnscheibe	1
19	06.15.67	Sechskantmutter	1
20	06.16.01	Bremshebel mit Schlaufe	1

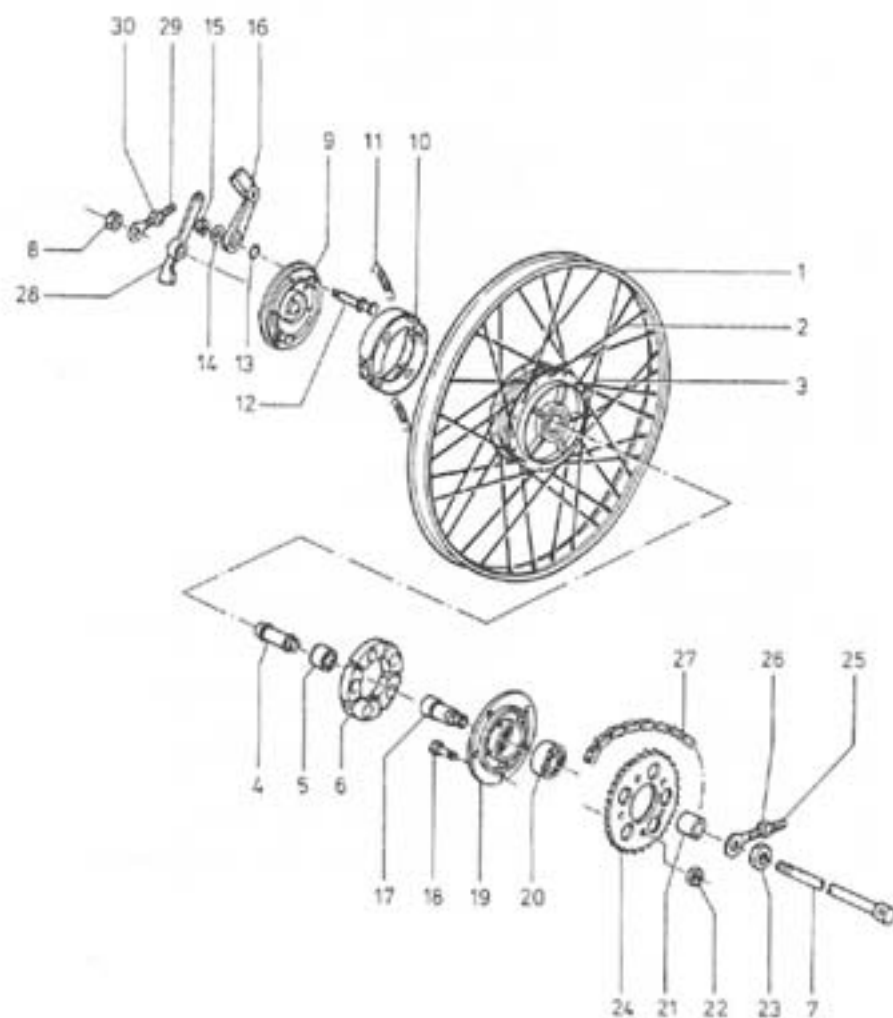


Bild-Nr.	ET-Nr.	Benennung	MF
-	V 00.96.14	<u>Drahtreifen</u> 21 x 2,25	1
-	V 00.96.29	<u>Schlauch</u> 21 x 2,25	1
-	V 00.96.48	<u>Felgenband</u>	1
-	365.02.99 +	<u>Hinterrad</u> , vollst., ohne Bereifung	1
-	<u>365.02.99a*</u>	<u>Hinterrad</u> , vollst., ohne Bereifung	1
1	365.01.05	↑ <u>Tiefbettfelge</u>	1
2	V 67.90.05	Speiche innen, mit Nippel	18
3	V 67.90.04	Speiche außen, mit Nippel	18
-	365.02.98 +	<u>Hinterradbrensnabe</u> , vollst.	1
-	<u>365.02.91 *</u>	<u>Hinterradbrensnabe</u> , vollst.	1
-	<u>365.02.95</u>	↑ <u>Nabenkörper</u> , vollst.	1
4	06.15.76	↑ Distanzrohr	1
5	00.61.04	↑ Kugellager 6202/C3 DIN625	2
6	V 06.15.77	Stoßdämpfer	1
7	67.02.02	Steckachse	1
8	67.02.03	Achsmutter	1
-	365.02.96 +	<u>Bremsdeckel</u> , vollst.	1
-	<u>365.02.96a*</u>	<u>Bremsdeckel</u> , vollst.	1
9	06.15.78	↑ <u>Bremsdeckel</u> , nackt	1
10	06.15.61	↑ <u>Bremsbackenpaar</u> , vollst.	1
11	06.15.69	↑ Rückzugfeder	2
12	06.15.65	Bremsnocken, vollst.	1
-	06.16.02	↑ Scheibe 0,6 dick	1
13	06.15.70	↑ Scheibe 2 dick	1
14	06.15.71	↑ Zahnscheibe	1
15	06.17.67	↑ Sechskantmutter SW 17	1
16	06.16.01 +	Bremshebel mit Schlaufe	1
-	<u>06.16.03 *</u>	Bremshebel mit Schlaufe	1
-	355.04.01 *	↑ Schlaufe	1
-	15.50.11 *	↑ Bolzen	1
-	00.30.02 *	↑ Scheibe 6 DIN 1440	1
-	00.44.02 *	↑ Splint 1,6 x 8 DIN 94	1
-	<u>355.04.03 *</u>	↑ Klemmfeder	1

+) bis Fg.-Nr. 2 835 363

*) ab Fg.-Nr. 2 835 364

Gruppe: Hinter-r-d/Drahtspeichenrad mit Bremsnabe 120 ø

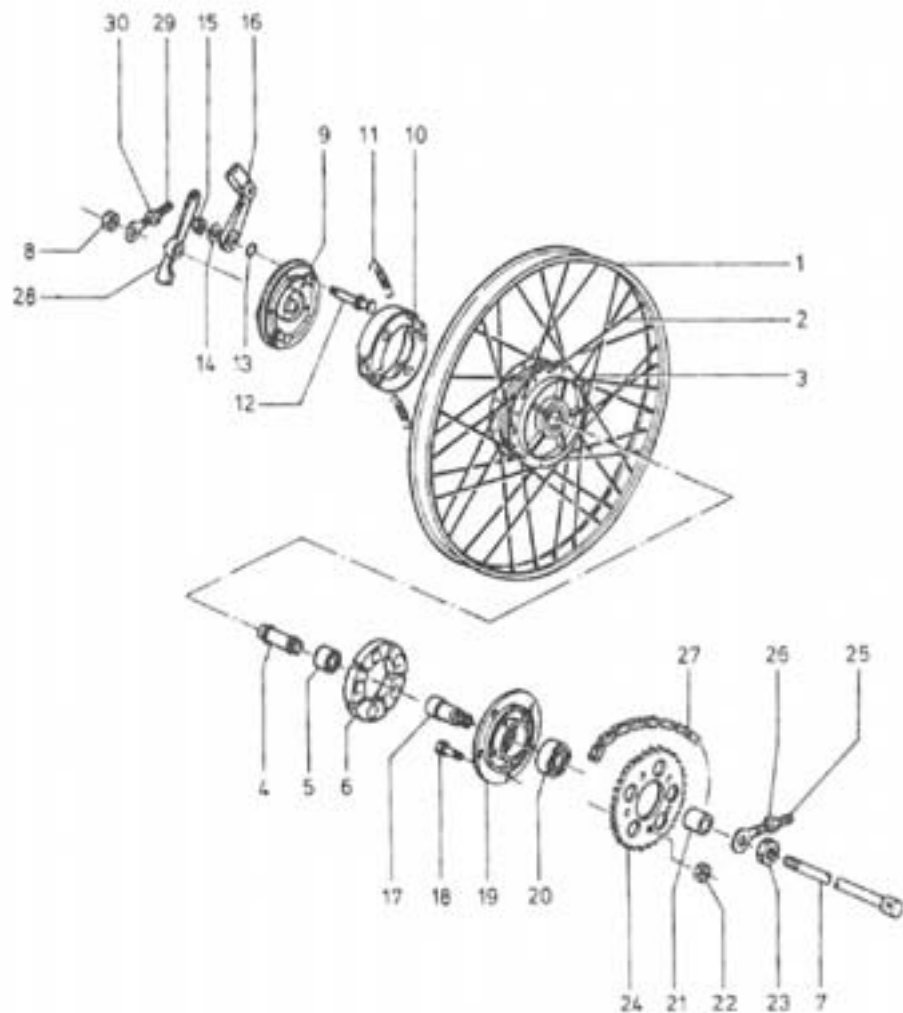


Bild-Nr.	ET-Nr.	Benennung	MF
17	06.15.73	Stützring	1
18	00.10.43	Sechskantschraube M 7 x 32 DIN 931	5
19	365.02.94	Zahnkranzträger	1
20	00.60.33	Kugellager 6004 2 RS/C3 DIN 625	1
21	06.15.74	Hülse	1
-	00.43.66	Federscheibe B 7 DIN 137	5
22	00.20.24	Sechskantmutter M 7 DIN 934	5
23	06.15.75	Sechskantmutter SW 21	1
24	V 365.02.01 +	Kettenrad Z = 40	1
25	V 365.02.02	Kettenspanner links	1
26	00.20.24	Sechskantmutter M 7 DIN 934	2
-	00.30.11	Scheibe 7,4 DIN 125	1
27	V 335.01.02	Rollenkette 1/2 x 3/16", 96 Glieder einschl. Schloß	1
-	V 00.93.16	↑ Kettenschloß (nicht für Kette TYC-415)	1
-	V 00.93.16a	↑ Kettenschloß (nur für Kette TYC-415)	1
28	V 67.84.10	Bremshalter	1
29	V 265.02.14	Kettenspanner rechts	1
30	00.20.24	Sechskantmutter M 7 DIN 934	2
-	00.30.11	Scheibe 7,4 DIN 125	1

+) Zur Beachtung:

Nach gesetzlicher Vorschrift muß das Kettenrad mit der Nabe fest verbunden sein - Muttern der Befestigungsschrauben sind daher anzupunkten oder zu verstemmen.

Gruppe: Hinterrad/Verbundrad mit Bremsnabe

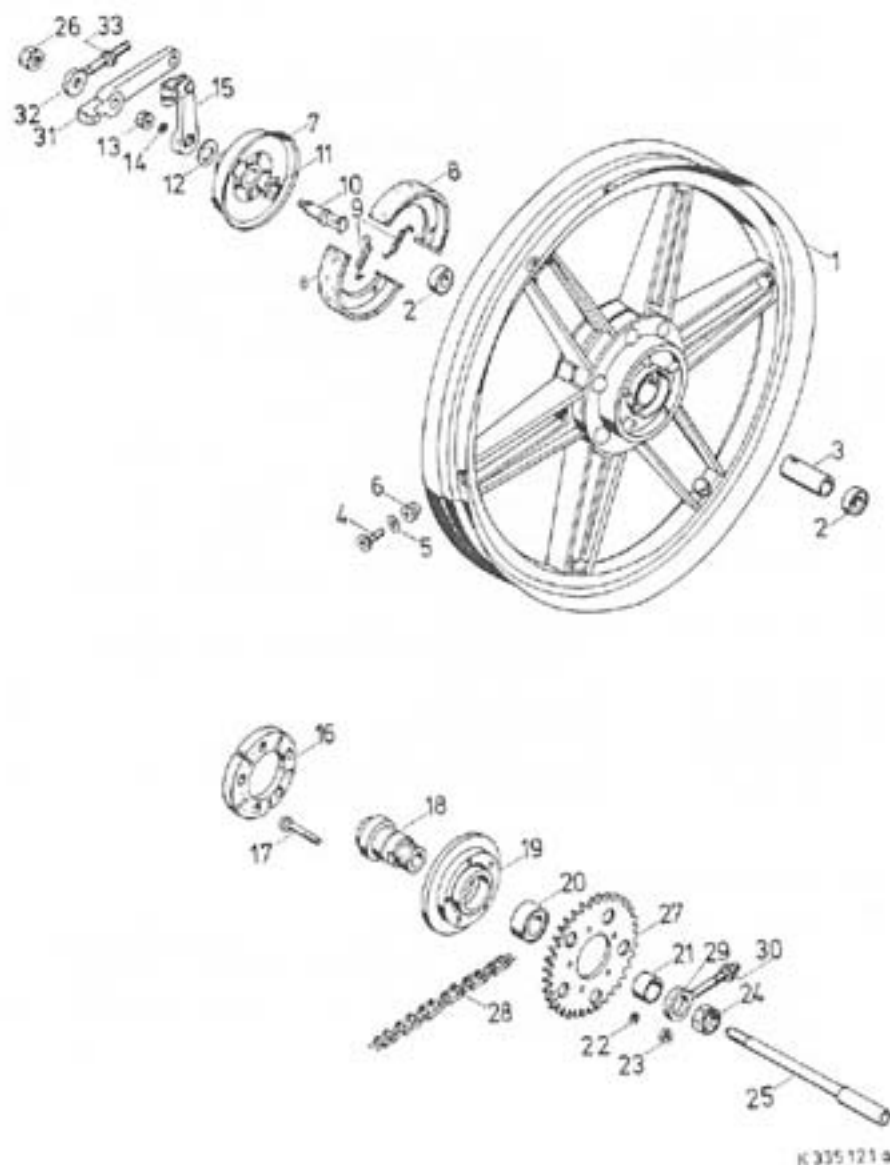


Bild-Nr.	ET-Nr.	Benennung	MF
			23
-	V 00.96.14	Drahtreifen 21 x 2.25	1
-	V 00.96.29	Schlauch 21 x 2.25	1
-	V 00.96.48	Felgenband	1
-	365.12.97	<u>Verbundrad, vormontiert</u>	1
-	06.16.09	↑ Felge	1
2	00.61.04	↑ Kugellager 6201 Z/C3 DIN 625	2
3	06.15.63	↑ Distanzrohr	1
4	67.49.03	↑ Senkschraube	6
5	67.49.04	↑ Scheibe	6
6	00.26.54	↑ Hutmutter	6
-	365.02.96 +	<u>Bremsdeckel, vollst.</u>	1
-	365.02.96a*	<u>Bremsdeckel, vollst.</u>	1
7	06.15.78	↑ Bremsdeckel, nackt	1
8	V 06.15.61	↑ <u>Bremsbacken, paar</u>	1
9	06.15.69	↑ Rückzugfeder	2
10	06.15.65	↑ <u>Bremsnocken, vollst.</u>	1
11	06.15.70	↑ Scheibe 2 dick	1
12	06.15.02	↑ Scheibe 0,6 dick	1
13	06.15.71	↑ Zahnscheibe	1
14	06.17.67	↑ Sechskantmutter	1
15	06.16.01 +	<u>Bremshebel mit Schlaufe</u>	1
-	06.16.03 *	<u>Bremshebel mit Schlaufe</u>	1
-	355.04.01	↑ Schlaufe	1
-	15.50.11 *	↑ Bolzen	1
-	00.30.02 *	↑ Scheibe 6 DIN 1440	1
-	00.44.02 *	↑ Splint 1,6 x 8 DIN 94	1
-	355.04.03 *	↑ Klemmfeder	1
16	V 06.15.77	Stoßdämpfer	1
17	00.10.43	Sechskantschraube M 7 x 32 DIN 931	1

+) bis Fahrgest.-Nr. 2 835 363

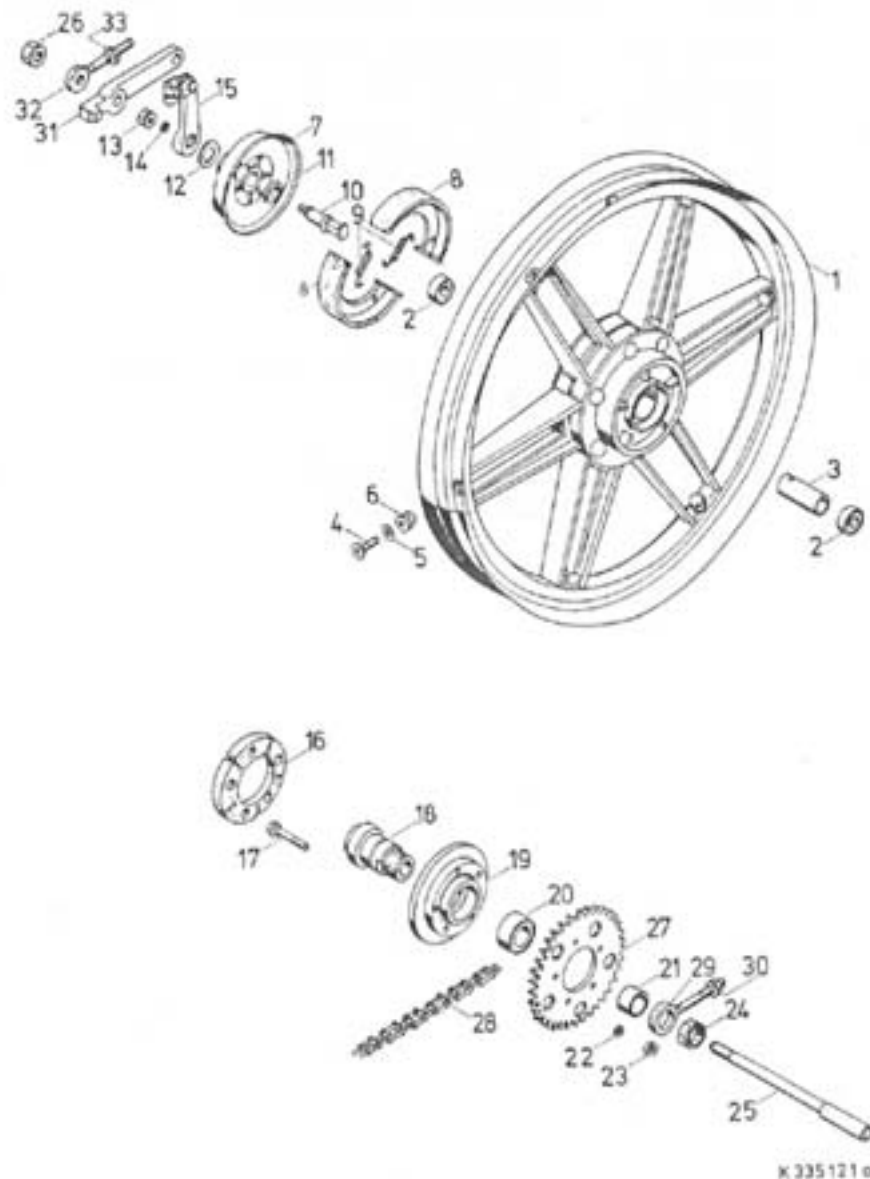
*) ab Fahrgest.-Nr. 2 835 364

Gruppe: Hinterrad/Verbundrad mit Bremsnabe

Bild-Nr.	ET-Nr.	Benennung	MF
			23
18	06.15.73	Stützring	1
19	365.02.94	Zahnkranzträger	1
20	V 00.60.33	↑ Kugellager 6004 2 RS/C 3 ↑ DIN 625	1
21	67.02.06	Hülse	1
22	00.43.66	Federscheibe B 7 DIN 137	5
23	00.20.24	Sechskantmutter M 7 DIN 934	5
24	06.15.75	Sechskantmutter SW 21	1
25	67.02.02	Steckachse	1
26	67.02.03	Achsmutter	1
27	V 365.02.01 +	Kettenrad Z = 40	1
28	V 335.01.02	Rollenkette 1/2 x 3/16", 96 Glieder, einschl. Schloß	1
-	V 00.93.16	↑ Kettenschloß (nicht für Kette TYC-415)	1
-	V 00.93.16a	↑ Kettenschloß (nur für Kette TYC-415)	1
29	365.02.02	Kettenspanner links	1
-	00.30.11	Scheibe 7,4 DIN 125	1
30	00.20.24	Sechskantmutter M 7 DIN 934	1
31	67.84.10	Bremshalter	1
32	V 265.02.14	Kettenspanner rechts	1
-	00.30.11	Scheibe 7,4 DIN 125	1
33	00.20.24	Sechskantmutter M 7 DIN 934	2

+) Zur Beachtung

Nach gesetzlicher Vorschrift muß das Kettenrad mit dem Hinterrad fest verbunden sein. Die Muttern der Befestigungsschrauben des Kettenrades sind daher anzupunkten oder zu verstemmen.



Gruppe: Tachometeranlage/Tachometer, Tachometerwelle
 Nabenantrieb
 MF 23 bis Pg.-Nr. 2 820 764

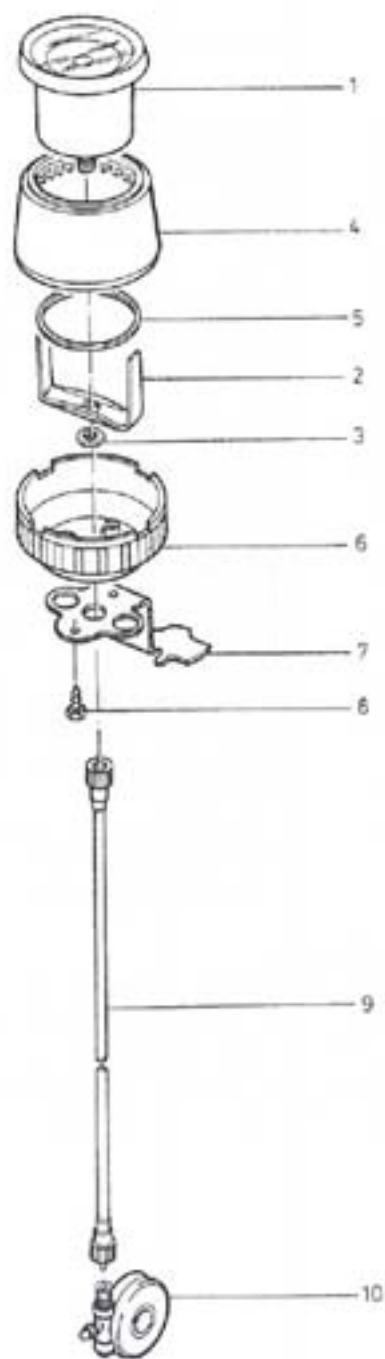


Bild-Nr.	ET-Nr.	Benennung	MF 12	MF 23
1	365.03.98	<u>Tachometer 60 ø, vollst.</u>	1	1
-	27.78.03	↑ Dichtungsring	1	1
2	27.78.17	↑ Bügel	1	1
3	27.08.02	↑ Sechskantmutter	1	1
4	27.78.37	Gehäuseoberteil	1	1
5	Ring	1	1	
6	27.78.38	Gehäuseunterteil	1	1
7	365.03.01	Instrumententräger	1	1
-	255.04.11	Spannring	1	1
-	57.64.01	Tülle	1	1
8	00.19.31	Blechschaube B 4, 2 x 9,5 DIN 7976	2	2
9	V 27.78.96	<u>Tachometerwelle</u>	1	1
10	V 27.78.90	<u>Nabenantrieb</u>	1	1

Gruppe: Tachometeranlage,
Elekt. Anlage / Cockpit mit Tachometer, Zündschloß
 und Kabelstrang, Tachometerwelle,
 Nabenantrieb

ab Pg.-Nr. 2 820 765

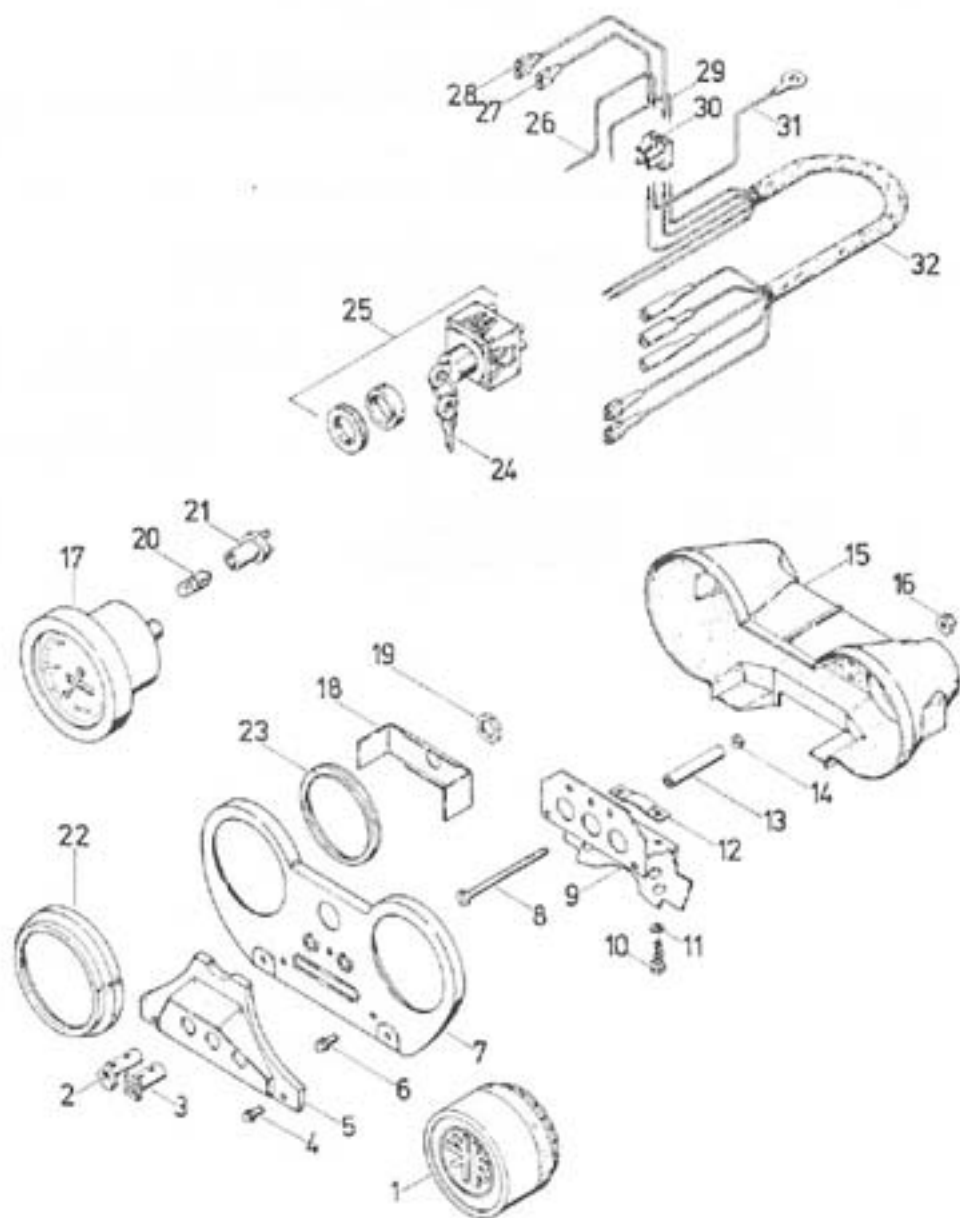


Bild-Nr.	ET-Nr.	Benennung	MF
-	365.03.97	Cockpit, vollst.	1
1	27.08.03	Blinddeckel	1
2	27.78.68	Signalleuchtenattrappe gelb	2
3	27.78.67	Signalleuchtenattrappe gelb	1
4	02.78.02	Spanle-Sechskantschraube M 4 x 8	2
5	27.78.29	Kontroll-Leuchenträger	1
6	02.78.03	Taptite-Sechskantschraube M 5 x 8	3
7	27.78.54	Abdeckung	1
8	00.17.37	Zylinderschraube M 4 x 55	2
9	27.78.49	Trägerblech	1
10	00.19.30	Blechschaube B 4,6 x 16	2
11	00.30.06	Scheibe 5,3 DIN 125	2
12	27.78.53	Schelle	1
13	27.78.25	Distanzrohr	2
14	00.20.30	Sechskantmutter M 4 DIN 934	2
-	00.40.62	Zahnscheibe A 4,3 DIN 6797	1
-	00.20.30	Sechskantmutter M 4 DIN 934	1
15	27.78.16	Gehäuse	1
16	00.29.31	Sicherungsmutter M 4 DIN 980	2
17	365.03.96	Tachometer, vollst.	1
18	27.08.04	Bügel	1
19	27.08.02	Sechskantmutter	1
20	08.17.60	Glühlampe 6 V 0,6 W	1
21	87.81.17	Lampenfassung 2-polig	1
22	27.78.34	Zwischenring	1
23	27.78.20	Spannring	1
24	27.78.30	Zündschlüssel	1
-	27.10.13	Griffkappe für Zündschlüssel	1
25	27.78.56	Zünd-Lichtschalter ohne Schlüssel	1
26	385.00.71	Masseleitung zum Zündschalter	1
27	87.81.88	Masseleitung zum Tachometer	1
28	385.00.70	Leitung f. Tachometerbeleuchtung	1
29	87.81.39	Verbinder weiß/schwarz	1
30	00.95.08	Leitungsverbinder B 2 DIN 72586	1

Gruppe: Tachometeranlage,
Elektr. Anlage / Cockpit mit Tachometer, Zündschloß
 und Kabelstrang, Tachometerwelle,
 Nabenantrieb

ab Fig.-Nr. 2 B20 765

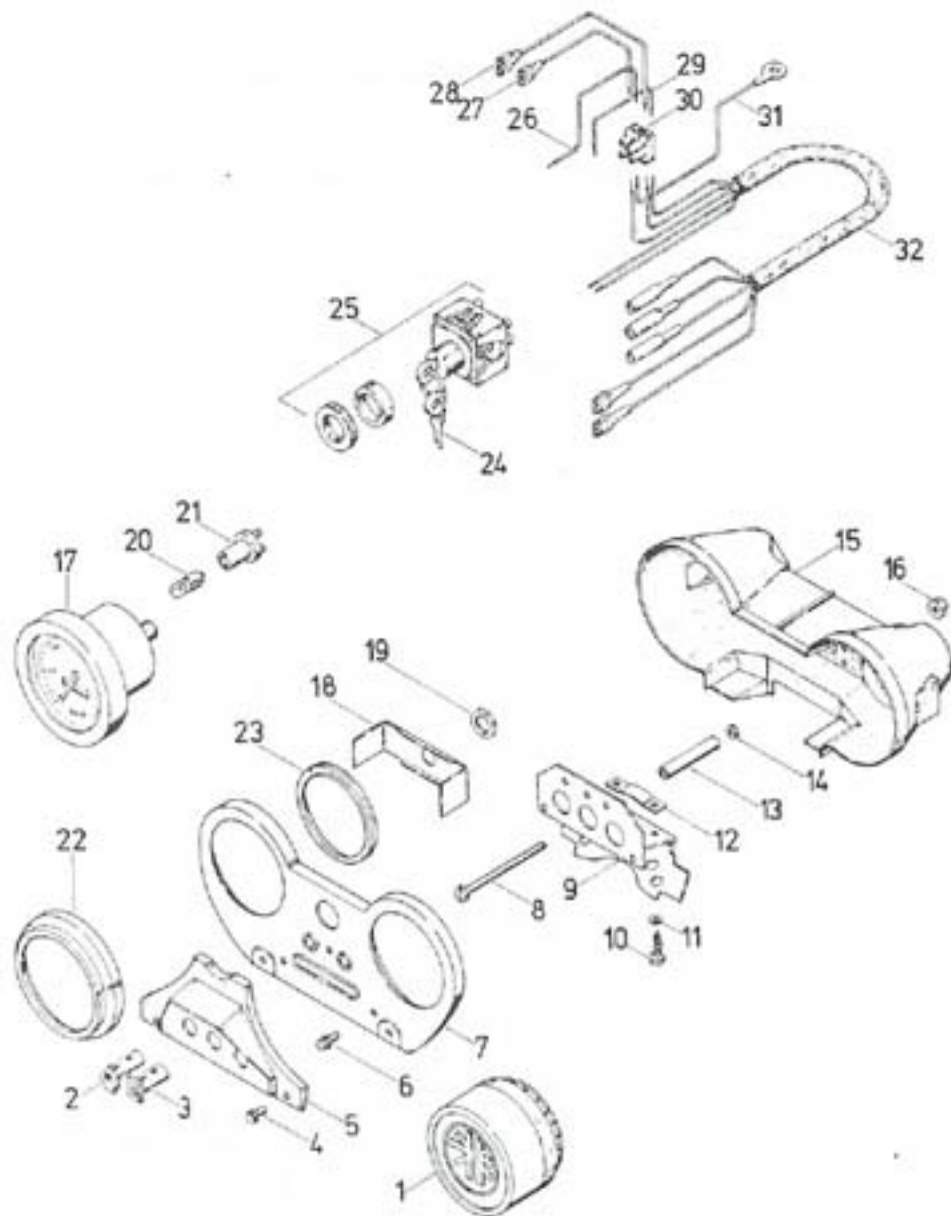


Bild-Nr.	EP-Nr.	Benennung	MF
31	385.00.72	Masseleitung zum Cockpit	1
32	385.00.73	Kabelstrang zum Cockpit	1
-	00.10.60	Sechskantschraube M7x16	} Zur Cock- } pitbefesti- } gung an } Gabelbrücke
-	00.43.66	Federscheibe B 7	
-	00.30.11	Scheibe 7,4	
-	00.20.24	Sechskantmutter M 7	
-	27.78.90	<u>Nabenantrieb</u>	1
-	27.78.96	<u>Tachometerwelle</u>	1

Gruppe: Elektr. Anlage/Kabelstrang, Scheinwerfer
 MF 23 . . s Pg.-Nr. 2 820 764

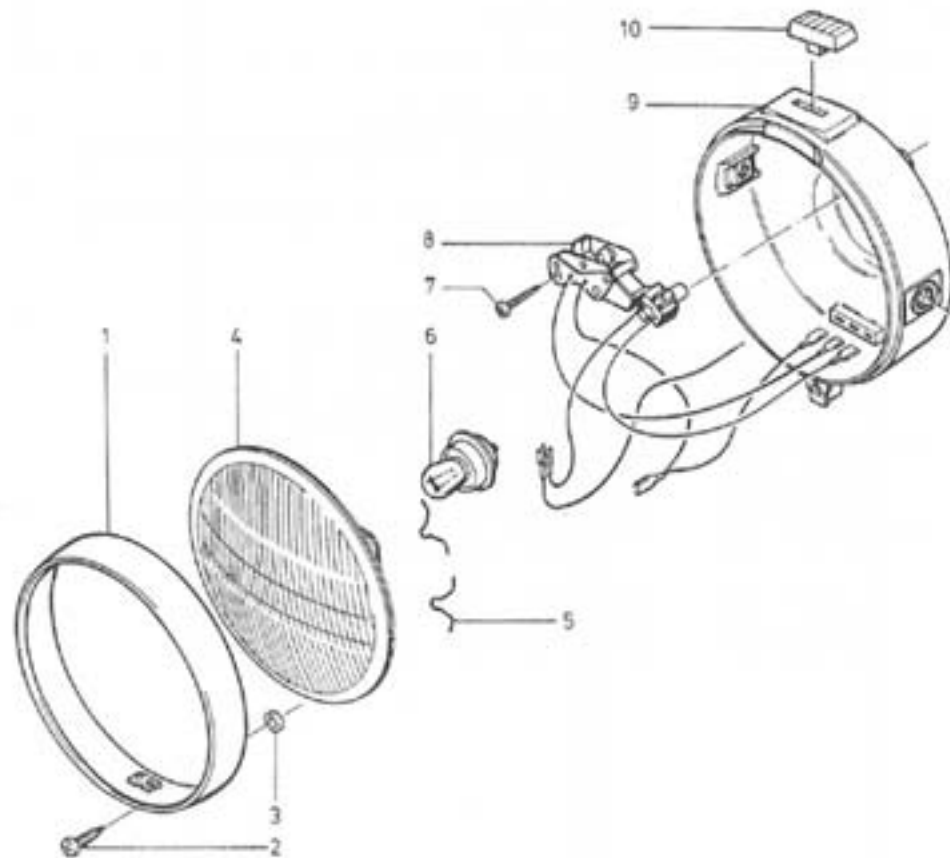


Bild-Nr.	ET-Nr.	Benennung	MF 12	MF 23
-	285.00.86	Kabelstrang zum Scheinwerfer	1	1
-	285.00.08	Kabeltülle	1	1
-	255.04.11	Spannring	1	1
-	00.95.10	Leitungsverbinder B3 DIN72586	1	1
-	385.00.98	Scheinwerfer 15 W DA. vollst.	1	1
-	08.17.81	Scheinwerfereinsatz, vollst.	1	1
1	08.17.78	Glashaltering	1	1
2	08.17.77	Schraube	1	1
3	08.17.27	Unterlegscheibe	1	1
4 V	08.17.79	Scheinwerfervorderteil (Reflektor/Glas)	1	1
5	08.17.80	Befestigungsfeder für Vorderteil	6	6
6 V	08.11.64	Glühlampe T 6 V 15 W DIN 72601	1	1
8 V	08.17.83	Licht- und Kurzschlußschalter	1	1
9	08.17.82	Scheinwerfergehäuse	1	1
10 V	08.17.43	Schalterschieber	1	1
-	00.11.16	Sechskantschraube M 6 x 15 DIN 933	2	2
-	00.43.57	Federscheibe B 6 DIN 137	2	2

Gruppe: Elektr. Anlage/Kabelstränge, Scheinwerfer
ab Fg.-Nr. 2 820 765

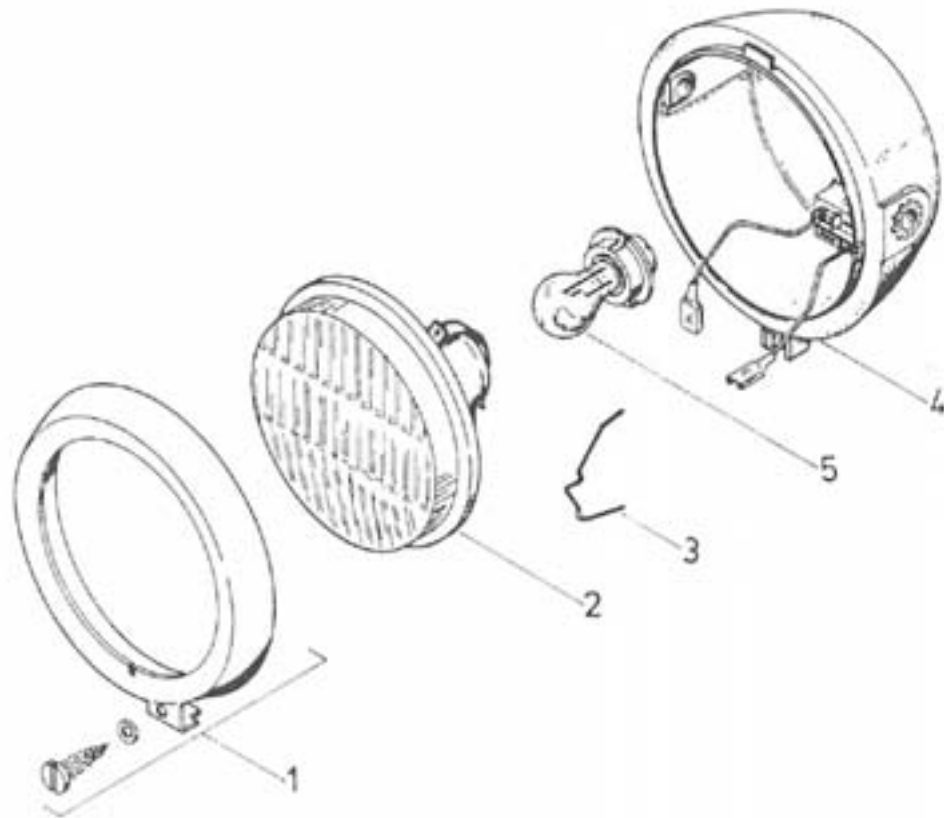
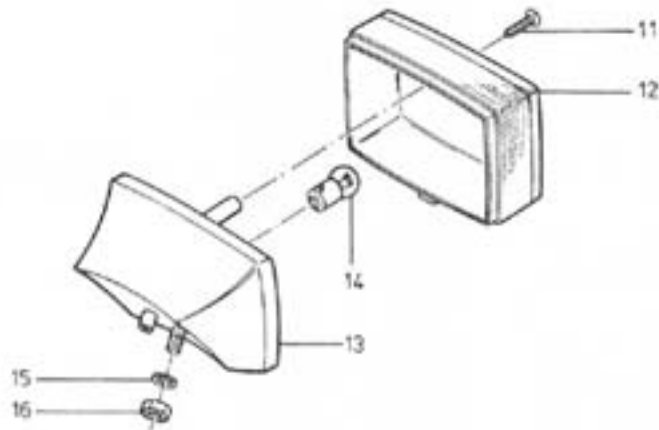


Bild-Nr.	ET-Nr.	Benennung	MF
-	385.00.75	<u>Hauptkabelstrang</u>	1
-	385.00.74	Kabelstrang z. Bremslichtschalter vorn	1
-	385.00.67	Kabelstrang z. Bremslichtschalter hinten	1
-	V 385.00.69	<u>Scheinwerfer, vollst.</u>	1
-	08.18.30	↑ Scheinwerfereinsatz	1
1	08.18.36	↑ Glashaltering mit Schraube und Sicherungsscheibe	1
2	V 08.18.37	↑ Leuchteinheit	1
3	08.18.38	↑ Klemmfeder	6
4	08.18.31	Gehäuse	1
5	V 08.11.64	↑ Glühlampe T 6 V 15 W	1
-	00.11.16	Sechskantschraube M 6 x 15	2
-	00.43.57	Federscheibe B 7	2

Gruppe: Elektr. Anlage/Schluß-Rückstrahlerleuchte,
Rücklichtleitung

Bild-Nr.	ET-Nr.	Benennung	KF
-	285.00.83	<u>Schluß-Rückstrahlerleuchte,</u> vollst.	1
11	285.00.80	↑ Linsensenkschraube	1
12	V 285.00.81	↑ Lichtaustritt	1
13	285.00.82	↑ Lampenträger	1
14	V 08.11.49	Glühlampe H 6 V 2 W	1
15	00.40.66	Zahnscheibe A 5,1	1
16	00.20.04	Sechskantmutter M 5	1
-	285.00.12	Tülle	1
-	285.00.11	<u>Rücklichtleitung</u>	1

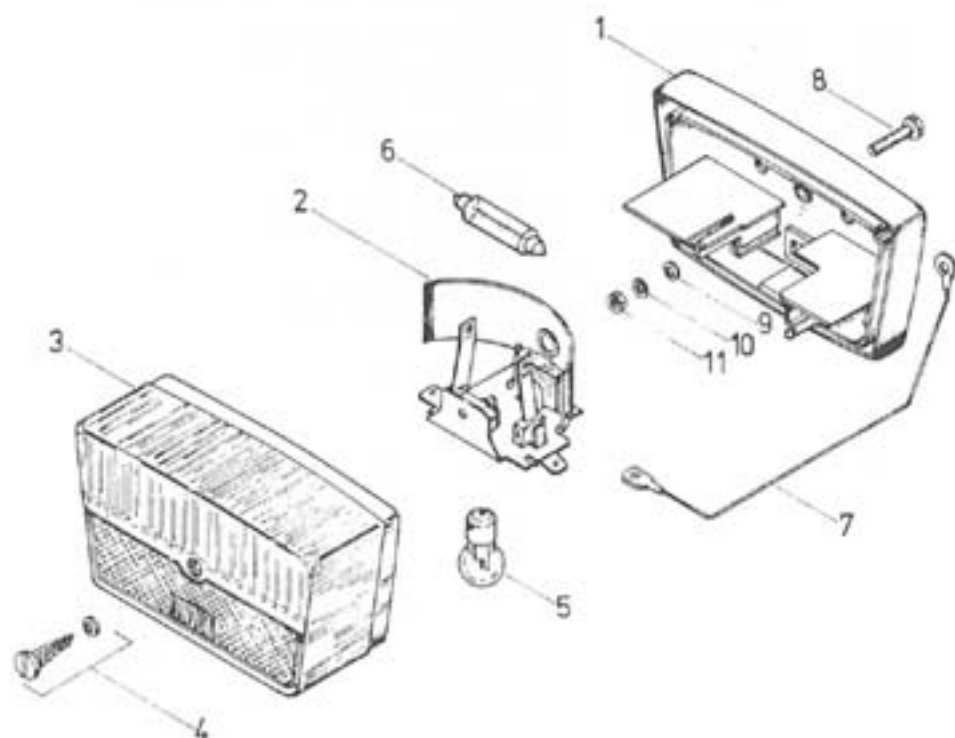


Gruppe: Elekt-Anlage/Schluß-Brems-Rückstrahlerleuchte,
Masseleitung, Kabelstrang zum
Rücklicht

Bild-Nr.	ET-Nr.	Benennung	MP
			23
-	385.00.81 +	<u>Schluß-Rückstrahler-Leuchte,</u> vollst.	1
1	87.01.31 +	↑ Gehäuse	1
2	385.00.79 +	↑ Lampenträger	1
3	V 385.00.80 +	↑ Lichtaustritt	1
4	87.71.21	↑ Kreuzschlitzschraube	2
5	V 08.15.14	Glühlampe 6 V 4 W	1
7	87.71.83 +	<u>Masseleitung</u>	1
-	385.00.06 +	<u>Rücklichtleitung</u>	1
-	385.00.65 *	<u>Schluß-Brems-Rückstrahlerleuchte,</u> vollst.	1
1	385.00.12 *	↑ Gehäuse	1
2	385.00.11 *	↑ Lampenträger	1
3	V 385.00.10 *	↑ Lichtaustritt	1
4	00.14.55	↑ Zylinderschraube M 4,2 x 13	1
5	V 08.15.14	Glühlampe 6 V 4 W (Rücklicht)	1
6	V 08.15.45 *	Glühlampe 6 V 5 W (Bremslicht)	1
7	87.71.72 *	<u>Masseleitung</u>	1
-	385.00.87 *	<u>Kabelstrang z. Rücklicht</u>	1
8	00.11.42	Sechskantschraube M 6 x 16	1
9	00.43.57	Federscheibe B 6	1
10	00.33.50	Scheibe A 6,4	1
11	00.20.10	Sechskantmutter M 6	1
-	V 385.00.04	Kabelbinder	1

+) bis Fg.-Nr. 2 820 764

*) ab Fg.-Nr. 2 820 765



Gruppe: Zuber ^{Gr}/Beinschutz, Gepäckkorb (MF 12)
Rückspiegel

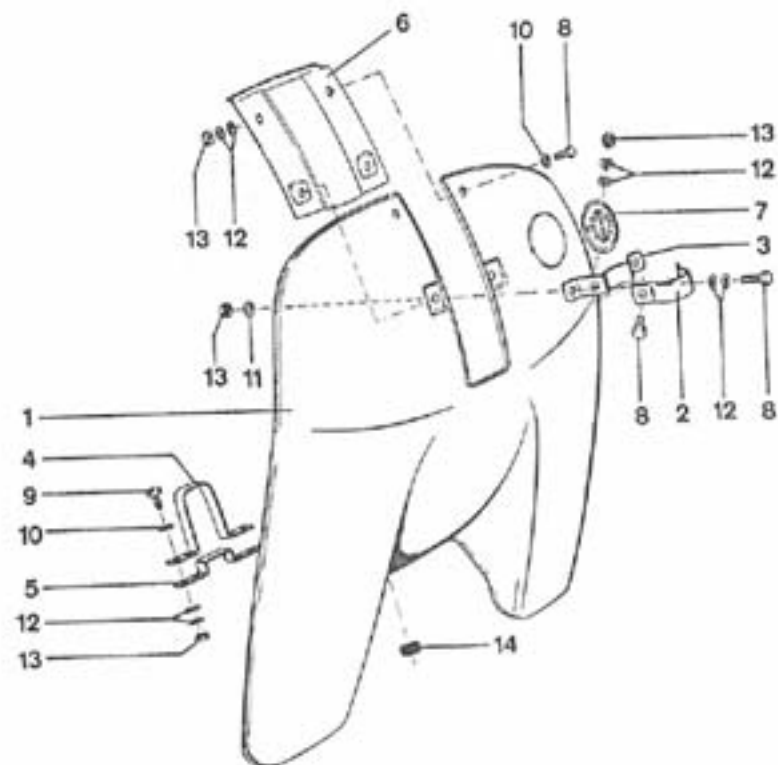


Bild-Nr.	ET-Nr.	Benennung	alle Flory
-	<u>395.02.00</u>	<u>Beinschutz, vollst.</u>	1
1	<u>395.02.01</u>	Schild	1
2	295.02.02	Schelle oben	1
3	295.02.03	Bügel oben	1
4	295.02.04	Schelle unten	1
5	295.02.05	Bügel unten	1
6	295.02.11	Verstärkung	1
7	235.08.10	Firmenzeichen	1
8	00.11.13	Sechskantschraube M 6 x 32 DIN 933	6
9	00.11.42	Sechskantschraube M 6 x 16 DIN 933	4
10	00.30.02	Scheibe 6,4 DIN 125	10
11	00.33.50	Scheibe A 6,4 DIN 9021	2
12	00.43.57	Federscheibe B 6 DIN 137	16
13	00.20.10	Sechskantmutter M 6 DIN 934	10
14	57.02.47	Gummitülle	1
-	<u>395.02.02</u>	Keder lang	1
-	<u>395.02.03</u>	Keder kurz	2
-	295.03.97	<u>Gepäckkorb</u> nur für MF 12	1
-	255.03.93	<u>Rückspiegel, vollst.</u>	1
-	02.00.04	Glas für Rückspiegel	1
-	02.00.05	Befestigungsschelle	1

Gruppe: Zubehör/Drehzahlmessernachrüstatz für Flory 23
mit Cockpit
Werkzeugbehälterschloß für Flory 12

Bild-Nr.	ET-Nr.	Benennung	MF 12	MF 23
395.01.00		<u>Drehzahlmesser-Nachrüstatz, vollst.</u>	-	1
27.08.86		↑ Drehzahlmesser, vollst.	-	1
87.81.16		↑ Lampenfassung 1-polig	-	1
27.08.05		↑ Bügel	-	1
00.20.30		↑ Sechskantmutter M 4	-	1
27.78.24		Dämpfung	-	1
27.78.19		Dämpfungsring	-	1
27.78.20		Spannring	-	1
08.17.60		Glühlampe	-	1
00.95.08		Leistungsverbinder B 1	-	1
87.81.33		Verbinder gelb	-	1
87.81.35		Leitung für Instrumentenbeleuchtung	-	1
00.20.61		Sechskantmutter M 4	-	1
00.29.31		Sicherungsmutter M 4	-	2
235.01.96		<u>Werkzeugbehälter, vollst.</u>	1	-
235.01.16		↑ Werkzeugbehälter	1	-
00.02.06		↑ Werkzeugkastenschloß, vollst.	1	-
27.77.98		↑ Werkzeugkastenschloß	1	-
00.59.06		↑ Niet B 3x8 DIN 7338	2	-
09.12.17		↑ Schlüssel	2	-

Gruppe: Zubehör/ Nachrüstteile für Bremslichteinrichtung bei Flory 12/13/23

Bild-Nr.	ET-Nr.	Benennung	MF 12	MF 23
	08.16.14	Ankerplatte nackt	1	1
	08.16.03	Bremslichtanker	1	1
	08.16.10	Zylinderschraube	2	2
	00.43.35	Federring	2	2
	08.16.09	Distanzbuchse	2	2
	00.95.11	Leistungsverbinder B4 DIN72586	1	1
	255.13.97	Gasdrehgriff, vollst. mit Bremslichtschalter vorn	1	1
	87.51.50+	Bremslichtschalter hinten	1	1
	15.09.95*	Bremslichtschalter hinten	1	-
	00.30.01	Scheibe A 4,3 DIN 125	1	1
	00.44.08	Splint 4 x 20 DIN 94	1	1
	00.19.34	Blebschraube BZ 3,9x 22 DIN 7981	1	1
	15.09.13	Befestigungskörper für Bremslichtschalter	1	1
	87.81.86	Schlußlicht vollst.	1	-
	87.81.09	Lampenträger	-	1
	08.15.15	Glühlampe 6V 5 W	1	1
	87.71.73	Massekabel f. Rücklicht	1	-
	37.21.09	Sechskantschraube M 6x 15	1	-
	00.10.52	Sechskantschraube M 6 x 32	1	-
	00.43.57	Federscheibe B 6	2	-
	00.40.63	Zahnscheibe A 6,4	2	-
	00.20.10	Sechskantmutter M 6	2	-
	08.19.10	Bremslichtleitung grün (Meterware ca. 2m; 0,75 mm ²)	x	x
	15.02.24	Steckhülse	1	1
	385.00.67	Kabelstrang zum Bremslichtschalter vorn	1	1
	385.00.74	Kabelstrang zum Bremslichtschalter hinten	1	1

+) MF 12/13/23
*) MF 12/13
) MF 23

Bis Fg.-Nr. 2 820 764
ab Fg.-Nr. 2 820 765
ab Fg.-Nr. 2 820 765 ist die Bremslichtanlage serienmäßig montiert.

Gruppe: Sortimente

Bild-Nr.	ET-Nr.	Benennung	alle Flory
00.01.107	V	<u>Satz Radialdichtringe, vollst.</u>	30,171
00.77.50		Radialdichtring 15x24x7 DIN 3760	1
00.76.55		Radialdichtring 14x22x5 B1	1
00.76.53		Radialdichtring 17x28x8	2
00.76.51		Radialdichtring DC 20x30x4/1	1
00.77.51		Radialdichtring 20x30x7 DIN 3760	1
00.01.69	V	<u>Satz Kugellager, vollst.</u>	63,40-e
00.63.00		Kugellager BO 17 DIN 615	2
00.61.31		Kugellager 6004/C3 DIN 625	1 14,90 DM
00.61.00		Kugellager 6201/C3 DIN 625	1 10,90 DM
00.61.01		Kugellager 6202/C3 DIN 625	1 12,00 DM
00.61.30		Kugellager 6302/C3 DIN 625	1 16,90
00.01.106	V	<u>Satz Dichtungen, vollst.</u>	11,76€
15.21.20		Gehäusedichtung	1
15.61.03		Gehäusedichtung	1
15.10.02		Dichtung für Gehäusedeckel	1
15.03.02		Dichtung für Saugleitung	1
15.63.61		Dichtung für Saugleitung	1
15.03.04		Zylinderfußdichtung	1
15.63.64		Fußdichtung	1
15.03.05		Zylinderkopfdichtung	1
15.13.05		Zylinderkopfdichtung (Alu)	1
00.70.01		Dichtring C12x16 DIN 7603	2
00.70.08		Dichtring C6x10 DIN 7603	2
15.51.04		Rundschnurring für Gehäuse links	1
00.01.67		Rundschnurring	1
33.30.01		Rundschnurring R14-2	1

Gruppe: So. limente

Bild-Nr.	ET-Nr.	Benennung	alle Flory
01.10.01		Dichtung	1
15.51.02		Dichtring 22x2	1
15.06.27		Dichtscheibe	1
00.70.22		Dichtring C14x18	1
00.71.00		Runddichtung 19x1,5	1
00.70.24		Dichtring A28x33 DIN 7603	1

Gruppe: Sonderzubehör/Packtaschenhalter, Packtaschen.
(nur direkt vom Werk lieferbar)

Bild-Nr.	ET-Nr.	Benennung	MF	MF
			12	23
09.10.13/13		<u>Packtaschenhalter</u> links und rechts	-	1
09.10.06/07		<u>Packtaschenpaar</u> (Bei Bestellung bitte Farbe angeben - schwarz oder orange)	1	1

Alphabetisches Sachverzeichnis - Mofa Flory

Ansaugschalldämpfer	D 15
Ansaugstutzen	D 8
Auspuffanlage	D 16
Beinschutz	F 7
Bowdenzüge: Hinterrad-Bremszug	D 12/D 14
Gaszug	E 12
Kupplungszug	E 13
Vorderrad-Bremszug	E 12
Schaltzug	E 13
Bremse hinten	E 16/E 18
Bremse vorn	E 14/E 15
Bremsgesperre	D 12/D 13
Bremslichtschalter	D 14
Bremslichtschalter vorn	E 12
Bremslichteinrichtung-Nachrüstatz	F 8
Cockpit	F 1
Decklamelle	D 10
Drahtspeichenrad hinten	E 16
Drahtspeichenrad vorn	E 14
Drehzahlmesser-Nachrüstatz	F 8
Federbein	E 6
Gasdrehgriff	E 12
Gaszug	E 12
Gehäuse links	D 5
Gehäuse rechts	D 7
Gepäckträger	E 2/E 4
Gepäckkorb	F 7
Hauptkabelstrang	F 4
Hinterrad	E 16/E 18
Hinterrad-Bremszug	D 12/D 14
Hinterrad-Kotflügel	E 3
Hinterrad-Schwinge	E 6

Inhaltsverzeichnis	D 1
Innenlamelle	D 10
Kabelstrang zum Bremslichtschalter hinten	F 4
Kabelstrang zum Bremslichtschalter vorn	F 4
Kabelstrang zum Cockpit	F 2
Kabelstrang zum Rücklicht	F 5
Kabelstrang zum Scheinwerfer	F 3
Kette für Sekundärtrieb	E 18/E 20
Kette für Startantrieb	D 12/D 13
Kettenrad	D 16/E 17
Kettenritzel	D 11
Kettenschloß	E 17/E 19
Kettenschutz	E 8
Klingel	E 13
Kolben	D 8
Kraftstoffbehälter	E 7
Kraftstoffhahn	E 7
Kupplung	E 10
Kupplungsdeckel	D 7
Kupplungswelle	D 5
Kupplungszug	E 13
Kurbel	D 12/D 13
Kurbeltrieb	D 9
Kurzschluß- und Lichtschalter	F 2
Lenkerbügel	E 12
Lenkschloß	D 20
Licht- und Kurzschlußschalter	F 2
Motor vollst.	D 3
Motorverkleidung	E 8
Nabenantrieb	E 20/F 2
Nadelkäfing für Kolbenbolzen	D 9
Packtaschen, Packtaschenhalter	F 9
Pedal	D 12/D 13
Primärantrieb	D 9/D 10
Rahmen	E 1
Reiblamellen	D 10
Ritzel Z = 20 (Primärantrieb)	D 9



Rücklicht	F 4/F 6	Zubehör	F 7/F 8
Rücklichtleitung	F 4/F 6	Zugwiderlager	D 3
Rückspiegel	F 7	Zünd-Lichtschalter	F 1
Sattel	E 3	Zündanlage BOSCH 17 W	D 17
Schaltarrettierung	D 5	Zündanlage BOSCH 24 W	D 19
Schaltdrehgriff	E 13	Zünderdeckel	D 3
Schaltgetriebe	D 11	Zündkerze	D 8
Schaltzug	E 13	Zylinder mit Kolben	D 8
Schaltwiderlager	D 3	Zylinderkopf	D 8
Scheinwerfer	F 2/F 4		
Schluß-Rückstrahlerleuchte	F 5		
Schluß-Brems-Rückstrahlerleuchte	F 6		
Seitenstrahler hinten	E 8		
Seitenstrahler vorn	E 9		
Sonderzubehör	F 9		
Sortimente	F 9		
Sportfederbein	E 6		
Ständer	E 2		
Startantrieb	D 12/D 13		
Steuerlager	E 1		
Tachometer	E 20/F 1		
Tachometerwelle	E 20/F 2		
Teleskopgabel	E 9		
Tellerfeder	D 10		
Tretkurbel	D 12/D 13		
Tretwelle	D 12/D 13		
Typenschild	E 1		
Verbundrad hinten	E 18		
Verbundrad vorn	E 15		
Vergaser	D 15		
Vergaserstutzen	D 8		
Verkleidungsstück am Motor	D 7		
Vorderrad	E 14/E 15		
Vorderrad-Bremszug	E 12		
Vorderrad-Kotflügel	E 11		
Werkzeugbehälter	E 3/E 5		
Werkzeugbehälterschloß	F 8		
Werkzeugsatz	E 3		

